



Llywodraeth Cymru
Welsh Government

**Grantiau Bach – Amgylchedd
Prif Waith Cyfalaf
Canllaw Technegol
Dŵr 2022**

Mae cynllun Grantiau Bach – Amgylchedd yn rhaglen o waith cyfalaf sydd ar gael i fusnesau ffermio ar draws Cymru er mwyn cynnal prosiectau fydd yn helpu i wella ansawdd dŵr alleihau perygl llifogydd.

Bydd eitemau Gwaith Cyfalaf yn cael eu rhannu'n 'Brif' Waith a Gwaith 'Ategol'. Gyda'i gilydd, maen nhw'n ffurfio 'Prosiect'.

Bydd prosiect yn cynnwys:

- Y Prif Waith Cyfalaf, i fynd i'r afael ag amcanion y thema
- Y Gwaith Cyfalaf Ategol sy'n ei gwneud yn bosib cynnal y Prif Waith Cyfalaf e.e. Plannu Perth/Gwrych (opsiwn 900), yw'r Prif Waith Cyfalaf ond byddai codi ffens postyn a weiren (opsiwn 594) i ddiogelu'r berth rhag difrod yn Waith Cyfalaf Ategol Gorfodol, a byddai Gatiâu Pren Caled (opsiwn 599) yn Waith Cyfalaf Ategol Opsiynol.

Mae'r Thema Dŵr yn cynnig Prosiectau Gwaith Cyfalaf sydd wedi'u dewis am eu bod yn dod â budd eang a chyffredinol i'r amgylchedd ac am eu bod yn helpu i wireddu uchelgeisiau Llywodraeth Cymru i wella ansawdd dŵr a lleihau perygl llifogydd.

Cynnwys

Prif Waith Cyfalaf	6
E611 Coed a Llwyni – Trawsblannu	6
E900 Plannu Perth/ Gwrych Newydd	9
E901 Bondocio Perthi/Gwrychoedd a Chau Bylchau.....	11
E902 Plygu Perth/Gwrych.....	13
E907 Trawsddraeniau	16
E908 Gosod Cwrbin	18
E909 Dargyfeirydd Dŵr ar Draws Ffordd.....	19
E910 Nwyddau Dŵr Glaw (Cafnau Glaw).....	20
E911 Nwyddau Dŵr Glaw (Pibellau Glaw)	20
E912 Gwlypdir Mewn Ffos.....	21
E913 Gwaith Peiriannu Meddal ar Lannau Afonydd	24
E914Adfer Pwll	30
E930 Cynnal Bwlch Cae â Rwbel	33
Gwaith Cyfalaf Ategol	34
E514 Camfa Ysgol.....	34
E516 Cilbyst a Gât Ceffyl o Bren	35
E517 Cilbyst a Gât Mochyn o Bren.....	36
E519 Camfa Bren	38
E533 Gât Mochyn Daear	40
E563 Pibelli Cyflenwi Dŵr.....	41
E573 Gât Ddŵr	43
E574 Cafnau Dŵr	45
E593 Ffens Postyn a Rheilen	46
E594 Ffens Postyn a Weiren.....	47
E595 Ffens Postyn a Weiar gyda Netin Stoc.....	48
E596 Ffensys Cwningod.....	50
E599 Gatiau Caeau (Pren Caled).....	52
E600 Gatiau Caeau (Pren Meddal)	53
E608 Cysgod Coed (60cm gyda Phostyn).....	54
E647 Llewys Coed Rhag Cwningod	54
E905 Rheoli Mieri/Prysg – Chwistrellydd Cefn	55
E919 Rheoli Rhedyn (Chwistrellydd Cefn).....	56
E920 Rheoli Rhedyn (Dau Doriad y Flwyddyn â Pheiriant)	57
E921 Rheoli Rhedyn (Chwistrellydd ar Dractor)	58

Bydd Prosiect Grantiau Bach – Amgylchedd yn cynnwys un Prif Waith Cyfalaf gydag un neu fwy o eitemau Gwaith Cyfalaf Ategol i'w gefnogi. Sylwch: Gall Gwaith Cyfalaf Ategol fod yn orfodol, yn opsiynol neu heb fod ar gael, gan ddibynnu pa Brif Waith Cyfalaf y mae'n ei gefnogi o fewn y Prosiect hwnnw.

Gweler y tabl isod:

Gwaith Cyfalaf Ategol

		Côd	514	516	517	519	533	563	573	574	593	594	595	596	599	600	608	647	905	907	911	919	920	921	
Prif Waith Cyfalaf	Côd	Teitl	Camfa Ysgol	Cilbyst a Gât Ceffyl o Bren	Cilbyst a Gât Mochyn o Bren	Camfa Bren	Gât Mochyn Daear	Pibelli Cyflenwi Dŵr	Gât Ddŵr	Cafnau Dŵr	*Ffens Postyn a Rheilen	*Ffens Postyn a Weiren	*Ffens Postyn a Weiren a Netin	Ffensys Cwningod	Gatiau Caeau (Pren Caled)	Gatiau Caeau (Pren Meddal)	#Cysgod Coed [60cm gyda Phostyn]	#Llewys Coed rhag Cwningod	Rheoli Mieri/ Prysg – Chwistre llydd Cefn	Traws- Ddraen	Nwyddau Dŵr Glaw (Pibellau Glaw)	Rheoli Mieri/Prysg – Chwistre- llydd Cefn	Rheoli Rhedyn – Dau doriad/ flwyddyn â pheiriant	Rheoli Rhedyn (Chwistre- llydd ar Dractor)	
	611	Coed a Llwyni – Trawsblannu	2	2	2	2	2	2	2	2	1	1	1	2	2	2	1	1	2	0	0	2	2	2	
	900	Plannu Perth/Gwrych	2	2	2	2	2	2	2	2	0	1	1	2	2	2	0	0	2	0	0	2	2	2	
	901	Bondocio Perth/ Gwrych a Chau Bylchau	2	2	2	2	2	2	2	2	0	1	1	2	2	2	0	0	2	0	0	2	0	0	
	902	Plygu Perth/Gwrych	2	2	2	2	2	2	2	2	0	1	1	2	2	2	0	0	2	0	0	2	0	0	
	907	Trawsddraeniau	0	0	0	0	0	0	0	0	0	0	0	0	0	0	0	0	0	0	0	0	0	0	0
	908	Gosod Gwrbin	0	0	0	0	0	0	0	0	0	0	0	0	0	0	0	0	0	0	0	0	0	0	0
	909	Dargyfeirydd Dŵr Ar Draws Ffordd	0	0	0	0	0	0	0	0	0	0	0	0	0	0	0	0	0	0	0	0	0	0	0
	910	Nwyddau Dŵr Glaw (Cafnau Glaw)	0	0	0	0	0	0	0	0	0	0	0	0	0	0	0	0	0	0	2	2	0	0	0
	911	Nwyddau Dŵr Glaw (Pibellau Glaw)	0	0	0	0	0	0	0	0	0	0	0	0	0	0	0	0	0	0	2	0	0	0	0
	912	Gwlypdir mewn Ffos	0	0	0	0	0	0	0	0	0	0	0	0	0	0	0	0	0	0	0	0	0	0	0
	913	Gwaith Peiriannu Meddal ar Lan Afon	0	0	0	0	0	0	0	0	0	0	0	0	0	0	0	0	0	0	0	0	0	0	0
	914	Adfer Pwll	0	0	0	0	2	2	0	2	1	1	1	0	2	2	0	0	0	0	0	0	0	0	0
930	Cynnal Bwlch Cae (Rwbel)	0	0	0	0	0	0	0	0	0	0	0	0	0	0	0	0	0	0	0	0	0	0	0	

* Dewiswch un darn o waith cyfalaf gorfodol o blith y tri opsiwn ffensio

Dewiswch un darn o waith cyfalaf gorfodol o blith y ddau opsiwn diogelu coed

0 n/a 2 dewisol 1 gorfodol

Prif Waith Cyfalaf

E611 Coed a Llwyni – Trawsblannu

Mae'r nodyn technegol hwn yn disgrifio'r safon y bydd gofyn i'r gwaith ei chyrraedd ichi allu cael taliad ar gyfer 'Coed – Trawsblannu'.

Os ydych am newid y safon, rhaid cael caniatâd Llywodraeth Cymru cyn dechrau ar y gwaith.

Gall plannu coetiroedd bach ddod â buddiannau i natur a'r dirwedd. Trwy dyfu coed, codir carbon deuocsid o'r atmosffer (mae hynny'n cael effaith bositif ar hinsawdd sy'n newid) a chodir llawer o ddŵr gan leihau swm y dŵr sy'n llifo oddi ar dir ffermio i afonydd.

Rhaid cadw at y canlynol:

- Plannwch blanhigion cryf, o leiaf 50cm o daldra.
- Plannwch rywogaethau brodorol yn unig – gweler y tabl isod.
- Bydd gofyn defnyddio coed a llwyni sydd wedi'u tyfu yn y DU ac o ddewis, o stoc Planhigion Iach at ddibenion bioddiogelwch.

Peidiwch â:

- Phlannu coed ynn fel rhan o unrhyw gymysgedd oherwydd clefyd y coed ynn (*Hymenoscyphus fraxinea*).
- Gadael i beiriannau nac anifeiliaid pori (gan gynnwys anifeiliaid gwyllt) niweidio'r coed.

Gofynion a chyingor, yn ychwanegol at y manylebau uchod:

- Gallwch blannu coed bob yn un neu mewn grwpiau
- Os ydych yn plannu coed mewn grwpiau, rhaid eu plannu yn unol â dwysedd o 400 i 2500 o goed yr hectar. Mewn unrhyw gae, **peidiwch â phlannu grŵp o goed mewn llain sy'n lletach na 10m o led**. Cymerir yr uchafswm o 10m o linell y ffens ar y map i ffin y cae ar y map – gallai hynny gynnwys eisoes terfyn cae sy'n bod eisoes, fel perth, felly efallai y bydd yn rhaid cynnwys hwnnw yn y 10m o led. Rhaid amddiffyn y coed rhag cwingod trwy ddefnyddio llewys neu diwbiau coed a rhaid codi ffens o gwmpas y llain i amddiffyn y coed rhag da byw.
- Gofalwch fod gennych y Drwydded Gweithgarwch Risg Llifogydd os ydych yn plannu neu'n ffensio wrth brif afon, gorlifdir neu amddiffynfa rhag llifogydd. Gofalwch hefyd fod gennych y Caniatâd Cwrs Dŵr Cyffredin os ydych yn gweithio wrth gwrs dŵr cyffredin. Gall yr hyn sy'n edrych fel ffos fod yn gwrs dŵr cyffredin, felly efallai bydd angen caniatâd. **Dylech gadw'r drwydded/caniatâd, neu gadarnhad nad oes angen trwydded/ caniatâd, a'u dangos pan ofynnir ichi**. Gweler yr Amodau a'r Telerau i gael rhagor o fanylion.
- Os ydych yn cynnal gwaith chwistrellu fel rhan o'r gweithgarwch hwn, gofalwch eich bod wedi cael y caniatâd sydd ei angen.
- Lle bo Grantiau Bach – Amgylchedd yn cynnwys gosod celfi mynediad fel camfeydd neu gatiâu ar Hawliau Tramwy Cyhoeddus, eich cyfrifoldeb chi yw sicrhau'ch bod yn cael cymeradwyaeth yr Awdurdod Priffyrdd priodol o dan Adran 147 Deddf Priffyrdd 1980.
- Mae coed i'w trawsblannu yn blanhigion cryf 1-2 blwydd oed gyda chyfran dda'n wreiddiau o'u cymharu â'r egin. Bydd hynny'n eu helpu i oroesi, yn enwedig mewn pridd llwm ac ar safle agored. Byddant yn fwy na'r coed chwip ymhen rhai blynyddoedd gan gynhyrchu coed iachach a mwy siapus. Rhaid eu hamddiffyn rhag peiriannau ac anifeiliaid a rhaid wrth gryn

ofal arnynt yn y blynyddoedd cyntaf. Maen nhw dipyn rhatach na choed chwip a hirgyff a gallwch brynu lawer ar y tro.

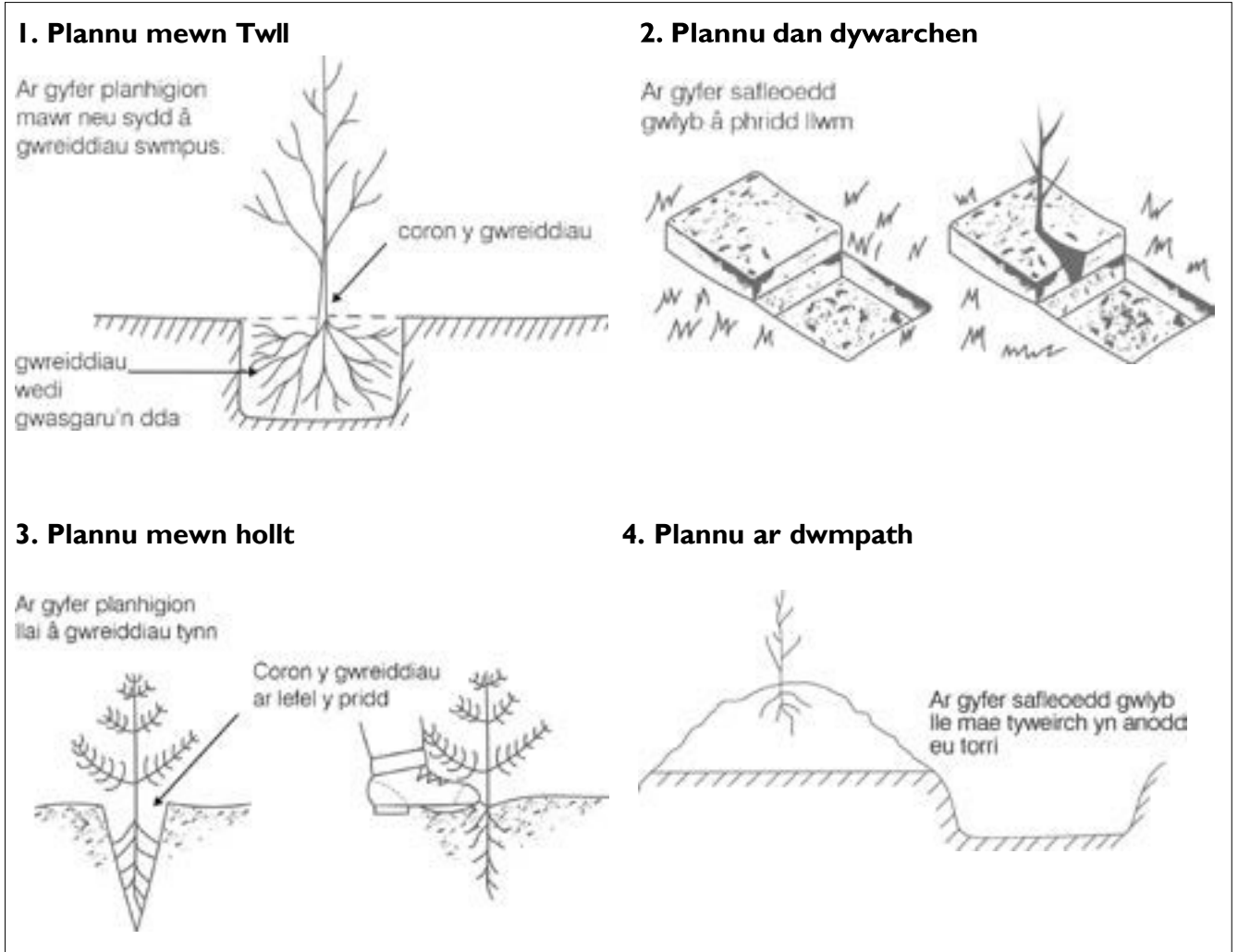
- Lle y bo'n bosibl, ni ddylai unrhyw goed na llwyni gael eu plannu o fewn 15 metr i byllau. Bydd hyn yn sicrhau na fydd y coed yn bwrw cysgod dros arwyneb y pwll wrth iddynt dyfu. Dylid hefyd sicrhau na fydd unrhyw lwyni a choed y byddwch yn eu plannu'n effeithio ar gyflenwad dŵr pyllau ac na fyddant yn niweidio leinin pyllau.
- Mae'r tymor plannu'n rhedeg fel arfer o 1 Hydref tan 30 Ebrill. Yn ymarferol, mae rhew ac eira yn rhannu'r cyfnod hwn yn ddau dymor plannu: Hydref i Fis Rhagfyr a mis Mawrth. Ar dir uchel, gallwch estyn y cyfnod plannu hyd ddechrau Ebrill.
- Mae'n well plannu coed a llwyni llydanddail yn yr hydref, gan y bydd y gwreiddiau'n tyfu mewn cyfnodau cynnes gan leihau effeithiau unrhyw sychder yn y gwanwyn. Ar fannau agored sydd yn nannedd stormydd y gaeaf, efallai y byddai'n well plannu yn y gwanwyn.
- Archebwch gymaint ag y medrwch ymlaen llaw er mwyn gwneud yn siŵr bod y coed cywir ar gael. Gofynnwch i'ch cyflenwr ddod â'r planhigion ichi cyn agosed â phosibl at y dyddiad plannu. Mae'n well defnyddio meithrinfa sydd wedi ennill ei phlwyf gan y dylai'r costau cludiant fod yn is. Hefyd, dim ond am ychydig y bydd y planhigion allan o'r pridd. Os medrwch, prynwch blanhigion sydd wedi'u tyfu o hadau a thoriadau lleol gan y gwnân nhw'n well o dan amodau lleol ac mae'n fwy gwerthfawr i anifeiliaid gwyllt na phlanhigion o bell.
- Byddwch wrth law pan fydd y planhigion yn cyrraedd er mwyn ichi allu gwneud yn siŵr eu bod mewn cyflwr da. Gofalwch fod y gwreiddiau wedi'u gorchuddio bob amser rhag iddynt gael niwed neu sychu. Er na fydd oerfel yn debygol o'u niweidio, gall haul cynnes ac unrhyw beth all eu sychu fel gwynt wneud difrod mawr a'u lladd.
- Os nad yw'n bosibl eu plannu ar unwaith, palwch ffos cyn iddyn nhw gyrraedd a rhowch nhw ynddi gyda'u gwreiddiau wedi'u gorchuddio er mwyn eu cadw'n llaith ac oer. Amddiffynnwch y planhigion rhag anifeiliaid, yn enwedig mamaliaid bach.
- Mae'r pedwar prif ddull o blannu gan ddefnyddio rhaw i'w gweld yn y nodyn hwn. Mae arfau mwy arbenigol ar gael os ydych yn plannu llawer o goed.
- Defnyddiwch giardiaid coed a physt unigol os byddai ffens yn rhy ddrud neu'n rhy hyll, fel o gwmpas coed unigol gwasgarog ar dir parc, neu lle gallai peiriannau eu niweidio.
- Mae'n bwysig iawn eich bod yn gwneud gwaith cynnal a chadw coed i sicrhau eu bod yn goroesi ac yn tyfu'n iach. Dylech ddyfrhau'r planhigion yn rheolaidd, yn enwedig ar adegau o dywydd sych. Taenwch y dŵr yn araf fel ei fod yn cael amser i ddiferu i'r pridd o gwmpas y goeden. O roi mwlt ar y pridd, efallai na fydd angen dyfrhau mor aml.
- Peidiwch â gadael i chwyn na phorfa dyfu wrth fôn y coed (bydd eu chwynnu yn lleihau'r difrod gan lygod hefyd). Bydd mwlt trwchus o sglodion rhisgl yn help yn hyn o beth neu defnyddiwch shîten bolythene ddu (500-gauge) a'i rhoi'n sownd yn y ddaear. Fel arall, torrwnch y borfa ac unrhyw dyfiant arall sy'n tyfu uwchben y gwreiddiau.
- Dylech chwynnu ddwywaith yn y flwyddyn gyntaf ar ôl plannu ac unwaith y flwyddyn wedi hynny tan y bydd y goeden wedi tyfu'n glir o'r tyfiant o'i hamgylch. Codwch chwyn â llaw neu defnyddiwch chwynladdwr i ladd porfa, dail tafol, ysgall a llysiâu'r gingroen. Os ydych yn defnyddio strimiwr, gofalwch nad ydych yn niweidio coesyn y goeden. Gofalwch fod y cemegau rydych yn eu defnyddio wedi cael eu gwneud i weithio ar y chwyn rydych am eu lladd a'ch bod yn dilyn y cyfarwyddiadau ar y label.

- Os bydd y gwynt neu rew'r gaeaf yn rhyddhau neu'n lled-godi'r planhigion, sathrwch nhw'n dyner yn ôl i'r pridd. Archwiliwch y ffensys, y llewys coed, y pyst a'r rhwymau (cofiwch lacio'r rhwymau rhag iddyn nhw dagu'r goeden) a gofalu nad yw'r coed yn tyfu trwy neu yn erbyn giardiaid coed.

Coed a Llwyni Brodorol addas a gynigir ar gyfer eu Plannu			
Bedwen (Llwyd ac Arian)	Celynneg	Coeden Geirios (adar a gwyllt)	Collen
Crabas	Criafolen	Derwen (ddi-goes a choesiog)	Draenen Wen
Draenen ddu	Ffawydd	Gwernen	Gwifwrnwydden y Gors
Helygen	Masarnen fach	Pinwydden yr Alban	Pisgwydden (dail mawrion a dail bach)
Poplysen Ddu	Poplysen wen	Rhosyn gwyllt	Ysgawen
Ywen	Aethnen		

Am restr o goed brodorol Cymru, darllenwch [Using Local Stock for Planting Native Trees and Shrubs](#) gan Forest Research (parthau 303 a 304 sy'n berthnasol).

Y pedwar prif ddull o blannu gan ddefnyddio rhaw



E900 Plannu Perth/ Gwrych Newydd

Mae'r nodyn technegol hwn yn disgrifio'r safon y bydd gofyn i'r gwaith ei chyrraedd ichi allu cael taliad ar gyfer 'Plannu Perth/Gwrych

newydd. Os ydych am newid y safon, rhaid cael caniatâd Llywodraeth Cymru cyn dechrau ar y gwaith.

Rhaid cadw at y canlynol:

- Dylech ddefnyddio cymysgedd o goed a llwyni brodorol sy'n cynnwys o leiaf tair rhywogaeth perth, ond ni ddylai'r un rhywogaeth gyfrif am fwy na 75% o'r cyfanswm.
- Plannwch blanhigion perth sydd o leiaf 45-60cm o uchder a dylai fod ganddynt egin tyfu cryf.
- Dylech blannu 7 planhigyn bob metr mewn dwy res am yn ail, gyda 20cm rhwng pob rhes.
- Gofalwch nad oes chwyn yn tagu'r planhigion newydd.
- Diogelwch berthi newydd eu plannu rhag da byw.
- Plannwch goed newydd yn lle rhai marw.

- Gofalwch fod o leiaf 1m rhwng y ffens amddiffyn a'r planhigion newydd.
- **Gofalwch fod y berth yn gallu tyfu at 3m o led. Gofalwch fod o leiaf 3m o fwch rhwng y ddwy ffens.** Os ydych yn plannu perth wrth ymyl ffordd, caniateir bwch o 1.5m rhwng canol y berth a'r ffens. Rhaid gosod y ffens wrth yr ochr sy'n ffinio â'r cae.
- Gofalwch eich bod yn cael caniatâd eich cymydog i osod y ffens ar ei dir os ydych yn plannu perth newydd ar y ffin rhyngoch.

Peidiwch â:

- Phlannu coed ynn fel rhan o unrhyw gymysgedd o blanhigion oherwydd clefyd y coed ynn (*Hymenoscyphus fraxinea*).
- Niweidio unrhyw glawdd hanesyddol wrth baratoi'r pridd, plannu na ffensio.
- Defnyddio coed na llwyni fel pyst tynnu neu byst ffensio na'u defnyddio chwaith i gynnal weiren, staplau na netin.

Gofynion a chyngor ychwanegol, yn ychwanegol at y manylebau uchod:

- Gofalwch fod gennych y Drwydded Gweithgarwch Risg Llifogydd os ydych yn plannu neu'n ffensio wrth brif afon, gorlifdir neu amddiffynfa rhag llifogydd. Fel arall, gofalwch fod gennych y Caniatâd Cwrs Dŵr Cyffredin os ydych yn gweithio wrth gwrs dŵr cyffredin. Gall yr hyn sy'n edrych fel ffos fod yn gwrs dŵr cyffredin, felly efallai bydd angen caniatâd. **Dylech gadw'r drwydded/caniatâd (neu gadarnhad nad oes angen trwydded/ caniatâd) a'u dangos pan ofynnir ichi. Gweler yr Amodau a'r Telerau i gael rhagor o fanylion.**
- Os ydych yn cynnal gwaith chwistrellu fel rhan o'r gweithgarwch hwn, gofalwch eich bod wedi cael unrhyw ganiatâd sydd ei angen.
- Lle bo'r Grantiau Bach – Amgylchedd yn gofyn am osod celfi mynediad fel camfeydd neu gatiâu ar Hawliau Tramwy Cyhoeddus, eich cyfrifoldeb chi yw gofalu'ch bod yn cael caniatâd angenrheidiol yr awdurdod priffyrdd dan sylw o dan Adran 147 Deddf Priffyrdd 1980.
- Rhowch y cyfle gorau iddynt oroesi trwy blannu planhigion newydd yn y berth ym misoedd y gaeaf o fis Tachwedd tan fis Mawrth. Cadwch beli gwreiddiau'n llaith cyn eu plannu, a'u dyrhau'n drylwyr mewn cyfnodau sych nes eu bod yn cydio.
- Dewiswch blanhigion sydd â gwreiddiau datblygedig. Argymhellir planhigion 3-4 oed.
- Paratowch y pridd trwy naill ai ei rotofatio neu ei balu yn ystod yr haf blaenorol. Peidiwch â difrodi cloddiau hanesyddol wrth baratoi'r pridd felly palwch â llaw.
- Os ydych yn plannu planhigion perth ar bridd llwm, gallech ychwanegu hen dail wedi pydru.
- Plannwch fathau o goed brodorol sy'n gyffredin yn eich ardal chi os medrwch. Os medrwch, dewiswch blanhigion o hadau neu doriadau o goed lleol, gan y byddant yn fwy tebygol o oroesi ac i gynnal mwy o anifeiliaid brodorol.
- Gallwch reoli chwyn trwy ddefnyddio mwltis o sglodion coed neu drwy osod shîten o bolythene du (500-gauge), 1-2m o led wrth fôn y planhigion newydd. Gallwch ddefnyddio cemegau i ladd porfa, ysgall, dail tafol a llysiau'r gingroen.
- Bydd pob cemegyn wedi'i argymhell ar ei label i'w ddefnyddio i ladd y planhigyn dan sylw ac ar gyfer y dull gwasgaru a ddefnyddir. Dilynwch y cyfarwyddiadau ar y label wrth ei ddefnyddio.
- I annog tyfiant newydd, dylech drimio'r planhigion rydych yn eu trawsblannu.

- Sefydlwch o leiaf 1 – 2 o goed perthi bob 100m. Naill ai plannwch goed ifanc (o leiaf 1m o daldra) neu gadwch goed ifanc yn y berth all datblygu'n goed. Byddai'n beth doeth ichi dagio'r goeden gan y bydd hynny'n eich helpu i'w hosgoi pan fyddwch yn tocio'r berth. Dewiswch rywogaethau brodorol sy'n tyfu'n dda mewn perthi lleol gan y byddant yn cyfrannu at harddu'r dirwedd a chynyddu gwerth y berth i fywyd gwyllt.
- Gallwch ddefnyddio llewys coed i amddiffyn y berth rhag cwingod, er mewn rhai ardaloedd, byddai ffens gwingod yn fwy defnyddiol.

E901 Bondocio Perthi/Gwrychoedd a Chau Bylchau

Mae'r nodyn technegol hwn yn disgrifio'r safon y bydd gofyn i'r gwaith ei chyrraedd ichi allu cael taliad ar gyfer 'Bondocio Perthi/Gwrychoedd a Chau Bylchau'. Os ydych am newid y safon, rhaid cael caniatâd Llywodraeth Cymru cyn dechrau ar y gwaith.

Pwysig: nid yw defnyddio peiriant ffustio i docio perth/gwrych yn bodloni'r gofyn yn y fanyleb dechnegol o ran bondocio perth at y lefel a nodir isod. Byddwn yn gwrthod prosiectau Bondocio Perth/Gwrych a Chau Bylchau os mai'r cyfan rydych wedi'i wneud yw torri'r berth yn ôl ychydig.

Bondocio

Peidiwch â bondocio unrhyw berthi heblaw am berthi traddodiadol. Ni ddylech fondocio llinellau o goed, fel coed sy'n tyfu ar lan afon. Mae gwaith bondocio'n cael ei wneud fel arfer pan fydd coesyn mewn perth/gwrych yn rhy lydan (mwy na 10cm o led) ichi allu ei phlygu'n iawn. Weithiau, bydd y bonion mor drwchus, bydd yn rhaid ichi gael Trwydded Gwympo'r Comisiwn Coedwigaeth. Eich cyfrifoldeb chi yw gwneud yn siŵr a oes angen neu beidio.

Rhaid cadw at y canlynol:

- **Bondociwch y berth hyd at 7.5cm neu lai o'r llawr a gadael i'r coesyn ailegino.**
- Cadwch bob coeden fawr aeddfed, yn enwedig y rheini sydd â thyllau, holltau, craciau neu sydd o dan drwch o iorwg gan eu bod yn cynnig manau clwydo i ystumod.
- Plannwch gymysgedd o o leiaf tair rhywogaeth o goed a llwyni brodorol. Ni ddylai unrhyw elfen o'r gymysgedd fod yn fwy na 75% o'r cyfanswm.
- Plannwch blanhigion perth sydd o leiaf 45-60cm o uchder ac sydd ag egin tyfu cryf.
- **Plannwch 7 planhigyn bob metr mewn rhes ddwbl am yn ail, gydag 20cm rhwng pob rhes.**
- Gofalwch nad oes chwyn yn tagu'r planhigion newydd.
- Diogelwch berthi newydd eu plannu rhag da byw.
- Plannwch goed newydd yn lle rhai marw.
- Gofalwch eich bod yn tynnu unrhyw hen weiren neu ddarnau o ffens.
- Gofalwch fod o leiaf 1m rhwng y ffens amddiffyn a'r planhigion newydd.
- **Gofalwch fod y berth yn gallu tyfu at 3m o led. Gofalwch fod o leiaf 3m o fwch rhwng y ddwy ffens.** Os ydych yn bondocio perth sydd wrth ymyl ffordd, caniateir bwlech o 1.5m rhwng canol y berth a'r ffens. **Rhaid gosod y ffens wrth yr ochr sy'n ffinio â'r cae.**

- **Gofalwch eich bod yn cael caniatâd eich cymydog i osod y ffens ar ei dir os ydych yn plannu perth newydd ar y ffin rhyngoch.**

Peidiwch â:

- Phlannu coed ynn fel rhan o unrhyw gymysgedd o blanhigion oherwydd clefyd y coed ynn (*Hymenoscyphus fraxinea*), naill ai ar gyfer coetir neu wrth sefydlu neu adfer perth.
- Achosi niwed i glawdd wrth baratoi'r pridd, plannu neu ffensio.
- Defnyddio coed na llwyni fel pyst tynnu neu byst ffensio na'u defnyddio chwaith i gynnal weiren, staplau na netin.

Gofynion a chyngor yn ychwanegol at y manylebau uchod:

- Gan ddibynnu faint o goed y bydd gofyn ichi eu cwmpo, efallai y bydd angen ichi ofyn i Cyfoeth Naturiol Cymru am drwydded gwmpo.
- Gofalwch fod gennych y Drwydded Gweithgarwch Risg Llifogydd os ydych yn plannu neu'n ffensio wrth brif afon, gorlifdir neu amddiffyniad rhag llifogydd. Fel arall, gofalwch fod gennych y Caniatâd Cwrs Dŵr Cyffredin os ydych yn gweithio wrth gwrs dŵr cyffredin. Gall yr hyn sy'n edrych fel ffos fod yn gwrs dŵr cyffredin, felly efallai bydd angen caniatâd. **Dylech gadw'r drwydded/caniatâd (neu gadarnhad nad oes angen trwydded caniatâd) a'u dangos pan ofynnir ichi.** Gweler yr Amodau a'r Telerau i gael rhagor o fanylion.
- Os ydych yn cynnal gwaith chwistrellu fel rhan o'r gweithgarwch hwn, gofalwch eich bod wedi cael unrhyw ganiatâd sydd ei angen.
- Lle bo'r Grantiau Bach – Amgylchedd yn gofyn am osod celfi mynediad fel camfeydd neu gatiâu ar Hawliau Tramwy Cyhoeddus, eich cyfrifoldeb chi yw gofalu'ch bod yn cael caniatâd angenrheidiol yr awdurdod priffyrdd dan sylw o dan Adran 147 Deddf Priffyrdd 1980.
- Gofalwch eich bod yn cynnal gwaith adfer y berth rhwng y dyddiadau a ganiateir gan y Rheolau Trawsgydymffurfio.
- Byddai cyfyngu'r dyddiadau adfer perthi ymhellach i fisoedd Tachwedd-Mawrth yn gwneud hyd yn oed mwy o les i fywyd gwyllt fel pathewod.
- Rhowch y cyfle gorau iddynt oroesi trwy blannu planhigion newydd yn y berth ym misoedd y gaeaf o fis Tachwedd tan fis Mawrth. Cadwch beli gwreiddiau'n llaith cyn eu plannu, a'u dyfrhau'n drylwyr mewn cyfnodau sych nes eu bod yn cydio.
- Byddai ychwanegu 1 metr at y bôn rhwng y berth a'r ffens (yn ychwanegol at y 3 metr gofynnol) yn creu cynefin ychwanegol i fywyd gwyllt.
- Defnyddiwch yr amrywiaeth ehangach o rywogaethau er mwyn creu'r dewis mwyaf o fwyd i anifeiliaid gwyllt.
- Dewiswch blanhigion sydd â gwreiddiau datblygedig. Argymhellir planhigion 3 – 4 oed.
- Mae'r gelynnen a'r ddraenen ddu'n blanhigion addas. Paratowch y pridd trwy naill ai ei rotofatio neu ei balu yn ystod yr haf blaenorol. Peidiwch â difrodi cloddiau hanesyddol wrth baratoi'r pridd felly palwch â llaw.
- Os ydych yn plannu planhigion perth ar bridd llwm, gallech ychwanegu hen dail wedi pydru.
- Plannwch fathau o goed brodorol sy'n gyffredin yn eich ardal chi os medrwch. Os medrwch, dewiswch blanhigion o hadau neu doriadau o goed lleol, gan y byddant yn fwy tebygol o

oroesi ac i gynnal mwy o anifeiliaid brodorol. Ni ddylai'r un rhywogaeth yn y cymysgedd gyfrif am fwy na 75% o'r cyfanswm.

- Mewn perthi sydd heb eu bondocio o'r blaen, cliriwch unrhyw lystyfiant o'r bylchau a thorri'r berth yn ôl er mwyn caniatáu tyfiant iach bob ochr iddi.
- Gallwch reoli chwyn trwy ddefnyddio mwltis o sglodion coed neu drwy osod dalen o bolythene du (500-gauge), 1 – 2m o led wrth fôn y planhigion newydd. Gallwch ddefnyddio cemegau i ladd porfa, ysgall, dail tafol a llysiau'r gingroen. Bydd pob cemegyn wedi'i argymhell ar ei label ar gyfer ei ddefnyddio i ladd y planhigyn dan sylw ac ar gyfer y dull gwasgaru a ddefnyddir. Dilynwch y cyfarwyddiadau ar y label wrth ei ddefnyddio.
- I annog tyfiant newydd, dylech drimio'r planhigion rydych yn eu trawsblannu.
- Sefydlwch o leiaf 1 – 2 o goed perthi bob 100m. Naill ai plannwch goed ifanc (o leiaf 1m o daldra) neu gadwch goed ifanc yn y berth all datblygu'n goed. Byddai'n beth doeth ichi dagio'r goeden gan y bydd hynny'n eich helpu i'w hosgoi pan fyddwch yn tocio'r berth. Dewiswch rywogaethau brodorol sy'n tyfu'n dda mewn perthi lleol gan y byddant yn cyfrannu at harddu'r dirwedd a chynyddu gwerth y berth i fywyd gwyllt.
- Gallwch ddefnyddio llewys coed i amddiffyn y berth rhag cwingod, er mwyn rhai ardaloedd, byddai ffens gwingod yn fwy defnyddiol.
- Dylech gadw pob coeden fawr ac aeddfed wrth ymgymryd â gwaith adfer perthi, ac yn arbennig os gall y gwaith ddarparu safleoedd clwydo ar gyfer ystlumod.
- Lle y mae gofyn gwneud gwaith i goeden lle gwyddoch fod ystlumod yn clwydo yno (un ai oherwydd eich bod yn gwybod bod ystlumod yno neu lle y mae arwyddion pendant bod ystlumod yn ei defnyddio), mae'n rhaid cael trwydded Rheoliadau Cynefinoedd gan Cyfoeth Naturiol Cymru.

E902 Plygu Perth/Gwrych

Mae'r nodyn technegol hwn yn disgrifio'r safon y bydd gofyn i'r gwaith ei chyrraedd i chi allu cael taliad ar gyfer 'Plygu Perth/Gwrych'.

Os ydych am newid y safon, rhaid cael caniatâd Llywodraeth Cymru cyn dechrau ar y gwaith.

Rhaid cadw at y canlynol:

- Gofalwch eich bod yn tynnu unrhyw hen weiren neu ddarnau o ffens.
- Plygwch y berth trwy led-dorri coesyndau coed yn agos at eu bôn ar ongl o ryw 30°.
- Plygwch y coesyndau hyn mor agos at y llawr ag y medrwch, a'u rhwymo yn eu lle.
- Wrth adfer perth, cadwch bob coeden fawr aeddfed, yn enwedig y rheini sydd â thyllau, holltau, craciau neu sydd o dan drwch o iorwg gan eu bod yn cynnig manau clwydo i ystlumod.
- Gofalwch fod o leiaf 1m rhwng y ffens amddiffyn a'r gwaith plannu newydd.
- **Rhaid i'r berth dal allu tyfu hyd at 3m o led. Gofalwch fod o leiaf 3m o fwch rhwng y ddwy ffens.** Os ydych yn plannu perth sydd wrth ymyl ffordd, caniateir bwloch o 1.5m rhwng canol y berth a'r ffens. **Rhaid gosod y ffens wrth yr ochr sy'n ffinio â'r cae.**

- Rhaid sicrhau bod lled gyfan y berth yn cael ei phlygu. Os yw rhan o led y berth yn perthyn i rywun arall, ni ddylech gynnwys y berth hon yn eich Datganiad o Ddiddordeb Grantiau Bach – Amgylchedd.
- Gofalwch eich bod yn cael caniatâd eich cymydog i osod y ffens ar ei dir os ydych yn plannu perth newydd ar y ffin rhyngoch.

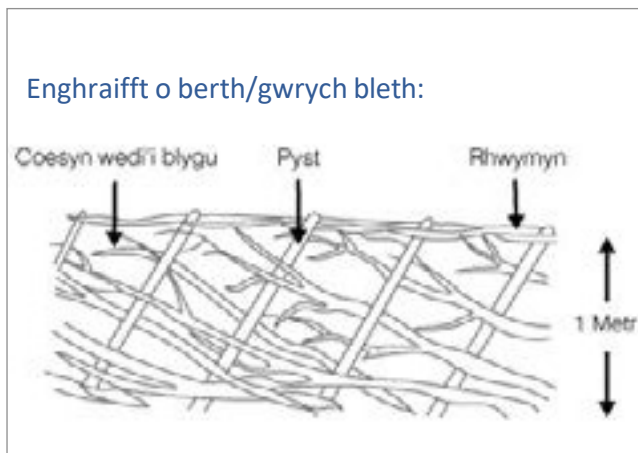
Peidiwch â:

- Defnyddio weiren na chodyn bêls i glymu'r pyst na'r brigau wedi'u torri.
- Plannu coed ynn fel rhan o gymysgedd plannu oherwydd clefyd y coed ynn (*Hymenoscyphus Fraxinea*) mewn coedlan nag wrth sefydlu neu adfer perth.
- Niweidio cloddiau wrth baratoi'r tir ar gyfer plannu neu ffensio.
- Defnyddio coed na llwyni fel pyst tynnu neu byst ffensio na'u defnyddio chwaith i gynnal weiren, staplau na netin.

Gofynion a chyngor yn ychwanegol at y manylebau uchod:

- Gan ddibynnu faint o goed y bydd gofyn ichi eu cwmpo, efallai y bydd angen ichi ofyn i Cyfoeth Naturiol Cymru am drwydded gwmpo.
- Gofalwch fod gennych y Drwydded Gweithgarwch Risg Llifogydd os ydych yn plannu neu'n ffensio wrth brif afon, gorlifdir neu amddiffyniad rhag llifogydd. Fel arall, gofalwch fod gennych y Caniatâd Cwrs Dŵr Cyffredin os ydych yn gweithio wrth gwrs dŵr cyffredin. Gall yr hyn sy'n edrych fel ffos fod yn gwrs dŵr cyffredin, felly efallai bydd angen caniatâd. **Dylech gadw'r drwydded/caniatâd (neu gadarnhad nad oes angen trwydded/ caniatâd) a'u dangos pan ofynnir ichi.** Gweler yr Amodau a'r Telerau i gael rhagor o fanylion.
- Os ydych yn cynnal gwaith chwistrellu fel rhan o'r gweithgarwch hwn, gofalwch eich bod wedi cael unrhyw ganiatâd sydd ei angen.
- Lle bo'r Grantiau Bach – Amgylchedd yn gofyn am osod celfi mynediad fel camfeydd neu gatiâu ar Hawliau Tramwy Cyhoeddus, eich cyfrifoldeb chi yw gofalu'ch bod yn cael caniatâd angenrheidiol yr awdurdod priffyrdd dan sylw o dan Adran 147 Deddf Priffyrdd 1980.
- Gofalwch eich bod yn cynnal gwaith adfer y berth rhwng y dyddiadau a ganiateir gan y Rheolau Trawsgydymffurfio.
- Byddai cyfyngu'r dyddiadau adfer perthi ymhellach i fisoedd Tachwedd-Mawrth yn gwneud hyd yn oed mwy o les i fywyd gwyllt fel pathewod.
- Dylai'r coesynnau a blygir fod rhyw 5 – 10cm o drwch yn eu bôn a 2.5 – 3.5m o hyd. Dylech ystyried bondocio unrhyw beth mwy na hynny.
- Byddai ychwanegu 1 metr at y bôn rhwng y berth a'r ffens (yn ychwanegol at y 3 metr gofynnol) yn creu cynefin ychwanegol i fywyd gwyllt.
- Os ydych yn plannu bylchau, defnyddiwch yr amrywiaeth ehangach o rywogaethau er mwyn creu'r dewis mwyaf o fwyd i anifeiliaid gwyllt.
- Yr amser gorau ar gyfer plygu perth yw misoedd y gaeaf, rhwng mis Tachwedd a mis Mawrth.
- Lle medrwch, dylech ddilyn y dulliau a'r arferion sy'n draddodiadol yn eich ardal chi.
- Er lles bioamrywiaeth, torrwrch dim ond cymaint o goed ysgaw ag sy'n angenrheidiol a thorrwrch unrhyw fieri a thyfiant dringo arall allai amharu ar y gwaith plygu.

- Plygwch y berth am i fyny'r llethr ac i'r un cyfeiriad os medrwch.
- Cadwch unrhyw goed ynn os medrwch.
- Dylech gadw pob coeden fawr ac aeddfed wrth ymgymryd â gwaith adfer perthi, ac yn arbennig os gall y gwaith ddarparu safleoedd clwydo ar gyfer ystlumod.
- Lle y mae gofyn gwneud gwaith i goeden lle gwyddoch fod ystlumod yn clwydo yno (un ai oherwydd eich bod yn gwybod bod ystlumod yno neu lle y mae arwyddion pendant bod ystlumod yn ei defnyddio), mae'n rhaid cael trwydded Rheoliadau Cynefinoedd gan Cyfoeth Naturiol Cymru.



E907 Trawsddraeniau

Mae'r nodyn technegol hwn yn disgrifio'r safon y bydd gofyn i'r gwaith ei chyrraedd i chi allu cael taliad ar gyfer 'Trawsddraeniau'. Os ydych am newid y safon, rhaid cael caniatâd Llywodraeth Cymru cyn dechrau ar y gwaith.

Pwrpas trawsddraen yw gwahanu dŵr glân a dŵr brwnt ar fuarth a thraciau fferm. Mae llawer o nentydd ac afonydd yng Nghymru yn cael eu llygru wrth i ddw'r lifo iddynt oddi ar dir amaethyddol, gan effeithio ar fioamrywiaeth, pysgodfeydd ac ansawdd dŵr yfed. Trwy ddal dŵr glân at ei ddefnyddio wedyn a'i rwystro rhag llifo i ddw'r brwnt/budr ar fuarth y fferm, bydd llif y dŵr brwnt yn haws ei reoli a'i ddal ichi allu delio ag e' yn ôl y gofyn.

Gallwch ddefnyddio trawsddraen i ddal y dŵr glân ar draciau a buarthau glân sydd uwchlaw buarthau/traciau brwnt/budr. Gall y dŵr glân hwn gael ei sianelu i ffos, pant neu drap gwaddodion.

Neu gallwch ddefnyddio'r trawsddraen i ddal y dŵr brwnt islaw'r buarth/trac. Rhaid sianelu'r dŵr brwnt i storfa slyri addas. Mae'n hawdd clirio unrhyw silt a baw all fod wedi crynhoi yn ffos agored y trawsddraen. Peidiwch â gadael i ddw'r brwnt lifo i gyrsiau dŵr neu dir.

Os ydych yn gosod trawsddraen ar fuarth i ddal dŵr glân, dylech ystyried hefyd a oes angen ichi wneud cais am Opsiwn 901 Nwyddau Dŵr Glaw – Cafnau Glaw ac Opsiwn 911 Nwyddau Dw'r Glaw – Pibellau Glaw.

Cewch wneud cais am nifer o drawsddraeniau ar gyfer traciau/buarthau llydan neu am nifer o haenau o drawsddraeniau ar draws traciau y mae llawer o ddw'r yn llifo ar eu traws.

Rhaid cadw at y canlynol:

- Gosodwch drawsddraeniau sydd wedi'u hadeiladu at y pwrpas ac y gellir clirio unrhyw sbwriel oddi arny'n nhw ac sy'n gallu cynnal peiriannau araf trwm.
- Gofalwch fod trawsddraeniau wedi'u gwneud o ddeunydd newydd.
- Dylai'r gwaith concrit gael ei wneud yn unol â'r Safonau Prydeinig BS 8000 a BS 8500 perthnasol, fel y'u diwygiwyd.
- Gofalwch fod dŵr glân o'r trawsddraen yn cael ei sianelu at allanfa ddraenio sefydlog fel ffos, pant neu drap gwaddodion.
- Gofalwch fod dŵr brwnt (budr) yn cael ei ddargyfeirio i storfa slyri addas.

Gofynion a chyngor yn ychwanegol at y manylebau uchod:

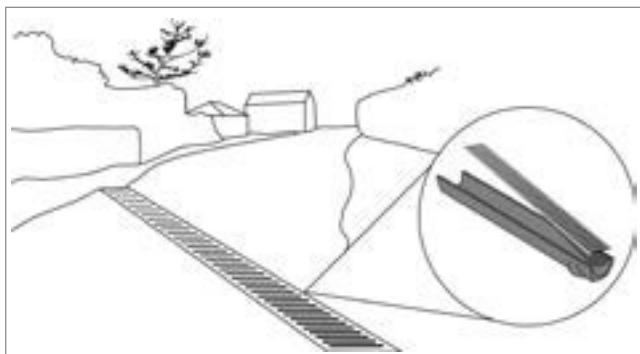
- Gofalwch fod gennyh y Drwydded Gweithgarwch Risg Llifogydd os ydych yn plannu neu'n ffensio wrth brif afon, gorlifdir neu amddiffyniad rhag llifogydd. Fel arall, gofalwch fod gennyh y Caniatâd Cwrs Dŵr Cyffredin os ydych yn gweithio wrth gwrs dŵr cyffredin. Gall yr hyn sy'n edrych fel ffos fod yn gwrs dŵr cyffredin, felly efallai bydd angen caniatâd. **Dylech gadw'r drwydded/caniatâd (neu gadarnhad nad oes angen trwydded/ caniatâd) a'u dangos pan ofynnir ichi.** Gweler yr Amodau a'r Telerau i gael rhagor o fanylion.

Sut i osod trawsddraen – yr arfer gorau

Bydd y gwaith yn cynnwys prynu a gosod system drawsddraenio gyda gratin. Dylai'r sianel allu cynnal pwysau peiriant trwm araf, a dylai fod yn hawdd ei gadw'n glir a glân.

- Palwch ffos ar draws y trac neu ar hyd rhan o'r buarth, at ddyfnder a lled sy'n ddigon ar gyfer gosod gwely ac ochrau o goncrit.

- Gofalwch fod y ffos yn llifo i bant neu ffos addas.
- Gofalwch fod gwely'r ffos yn goleddfu at yr allanfa, ac yn ddigon dwf ar gyfer y sianel.
- Gofalwch fod unrhyw saethau ar ochr y sianel yn pwyntio tuag at yr arllwysfa, hy cyfeiriad y llif.
- Gosodwch y lefelau a rhowch y sianeli i orwedd wrth ochr y ffos, gan weithio o geg yr arllwysfa bob tro.
- Gan gychwyn wrth yr arllwysfa, arllwyswch wely o concrit o ansawdd uchel i'r ffo.
- Gan weithio o'r arllwysfa, gosodwch y sianel yn ei lle gan ddilyn cyfarwyddiadau'r cynhyrchwyr.
- Sicrhewch fod y sianel wedi'i halinio'n gywir.
- Dylai'r gratiau gael eu gosod yn llac a'u lapio mewn plastig, gan bontio'r uniad rhwng darnau unigol y sianel er mwyn sicrhau bod y cyfan wedi'i osod yn daclus.
- Wedyn dylid arllwys concrit i'r ffos o amgylch y sianel, gan gymryd gofal i beidio â'i symud o'i lle. Dylai'r concrit gyrraedd 3mm uwch ben arwyneb y sianel a'r gratiau.
- Ar ôl i'r concrit galedu, codwch y gratiau a thynnwch y plastig amddiffynnol.
- Er mwyn cynnal peiriannau trwm sy'n symud yn araf, mae angen o leiaf 200mm o concrit ar y gwaelod a'r ochrau, oni bai bod y cyfarwyddiadau gosod yn nodi'n wahanol.



E908 Gosod Cwrbin

Mae'r nodyn technegol hwn yn disgrifio'r safon y bydd gofyn i'r gwaith ei chyrraedd i chi allu cael taliad ar gyfer 'Gosod cwrbin'. Os ydych am newid y safon, rhaid cael caniatâd Llywodraeth Cymru cyn dechrau ar y gwaith.

Beth yw pwrpas y gweithgaredd hwn?

Pwrpas gosod cwrbinau ar fuarthau ac o'u cwmpas ac ar hyd traciau yw i helpu i wahanu dŵr glân a dŵr brwnt/budr. Mae llawer o nentydd ac afonydd yng Nghymru yn cael eu llygru wrth i ddŵr lifo iddynt oddi ar dir amaethyddol, gan effeithio ar fioamrywiaeth, pysgodfeydd ac ansawdd dŵr yfed.

Gallwch ddefnyddio cwrbinau i sianelu dŵr brwnt o gylïau yn y buarth neu fannau eraill lle gallai ychwanegu at lif y dŵr ffo ac at y llygredd. Gallwch wedyn sianelu'r dŵr brwnt i'r storfa slyri addas.

Neu gallwch ddefnyddio cwrbinau i rwystro'r dŵr glân rhag llifo i draciau/buarthau brwnt/budr. Trwy ddal dŵr glân at ei ddefnyddio wedyn a'i rwystro rhag llifo i ddŵr brwnt/budr ar fuarth y fferm, bydd llif y dŵr brwnt yn haws ei reoli a'i ddal mewn storfa slyri ac ichi allu delio ag e' yn ôl y gofyn.

Os ydych yn gosod cwrbinau ar fuarth i ddal dŵr glân, dylech ystyried hefyd a oes angen ichi wneud cais am Opsiwn 901 Nwyddau Dŵr Glaw – Cafnau Glaw ac Opsiwn 911 Nwyddau Dŵr Glaw – Pibellau Glaw.

Rhaid cadw at y canlynol:

- Dylai'r cwrbinau fod yn 900mm x 255mm x 125mm (gydag un ymyl ar oleddf).
- Dylai'r gwaith concrit gydymffurfio â'r safonau Prydeinig perthnasol BS 8000 a BS 8500.
- Gofalwch fod y dŵr glân sy'n cael ei ddargyfeirio gan y cwrbin yn llifo i arllwysfa draenio sefydlog fel ffos, cwlfer neu arllwysfa ddraenio arall.
- Os yw'r cwrbin yn dargyfeirio dŵr brwnt, dylid sianelu'r dŵr i storfa slyri.

Gofynion a chyngor yn ychwanegol at y manylebau uchod:

- Gofalwch fod gennych y Drwydded Gweithgarwch Risg Llifogydd os ydych yn plannu neu'n ffensio wrth brif afon, gorlifdir neu amddiffyniad rhag llifogydd. Fel arall, gofalwch fod gennych y Caniatâd Cwrs Dŵr Cyffredin os ydych yn gweithio wrth gwrs dŵr cyffredin. Gall yr hyn sy'n edrych fel ffos fod yn gwrs dŵr cyffredin, felly efallai bydd angen caniatâd. **Dylech gadw'r drwydded/caniatâd neu gadarnhad nad oes angen trwydded/ caniatâd a'u dangos pan ofynnir ichi.** Gweler yr Amodau a'r Telerau i gael rhagor o fanylion.

Sut i osod cwrbin – yr arfer gorau

- Mae'r cwrbin yn fwy tebygol o fod yn sefydlog os ydy'r ffos yn cael ei phalu yn y trac at o leiaf 300mm o ddyfnder.
- Llenwch y ffos â choncrit a gosod cwrbinau arno, i godi o wyneb y trac.
- Tamprwch y concrit ar yr ochr tu allan i fyny at ymyl dop y cwrbin.
- Cadwch y concrit ar yr ochr fewnol (yr ochr a fydd yn dargyfeirio'r dŵr) yn fflat, ac yn is nag ymyl dop y cwrbin.

E909 Dargyfeirydd Dŵr ar Draws Ffordd

Mae'r nodyn technegol hwn yn disgrifio'r safon y bydd gofyn i'r gwaith ei chyrraedd ichi allu cael taliad ar gyfer 'Dargyfeirydd Dŵr ar Draws Ffordd'. Os ydych am newid y safon, rhaid cael caniatâd Llywodraeth Cymru cyn dechrau ar y gwaith.

Beth yw pwrpas y gweithgaredd hwn?

Pwrpas dargyfeirydd dŵr yw helpu i wahanu dŵr glân a dŵr brwnt/budr ar fuarth a thraciau fferm. Mae llawer o nentydd ac afonydd yng Nghymru yn cael eu llygru wrth i ddŵr lifo iddynt oddi ar dir amaethyddol, gan effeithio ar fioamrywiaeth, pysgodfeydd ac ansawdd dŵr yfed.

Trwy ddal dŵr glân at ei ddefnyddio wedyn a'i rwystro rhag llifo i ddŵr brwnt/budr ar fuarth y fferm, bydd llif y dŵr brwnt yn haws ei reoli a'i ddal mewn storfa slyri ac ichi allu delio ag e' yn ôl y gofyn.

Gallwch ddefnyddio dargyfeirydd dŵr i ddal y dŵr glân ar draciau a buarthau glân sydd uwchlaw buarthau/traciau brwnt/budr.

Neu gallwch eu defnyddio hefyd i ddal y dŵr brwnt islaw'r buarth/trac. Rhaid ichi sianelu'r dŵr brwnt i storfa neu storfa slyri addas.

Trwy osod dargyfeirydd dŵr ar draws traciau fferm, byddwch yn gallu dal a sianelu'r dŵr ffo, gan leihau'r llif i lawr rhiw a thrwy hynny helpu i rwystro erydiad ar draciau fferm. Trwy gymryd camau i arafu llif y dŵr ffo, gallwch leihau'r difrod y mae dŵr yn ei wneud i draciau, lleihau erydiad ar bridd a lleihau'r perygl o lygru dŵr.

Os ydych yn defnyddio dargyfeirydd dŵr ar fuarth fferm i ddal dŵr glân, dylech ystyried hefyd a oes angen ichi wneud cais am Opsiwn 901 Nwyddau Dŵr Glaw – Cafnau Glaw ac Opsiwn 911 Nwyddau Dŵr Glaw – Pibellau Glaw.

Rhaid cadw at y canlynol:

- Dylai'r dargyfeirydd godi i uchder sydd o leiaf 150mm yn uwch na lefel y llwybr a dylai allu cynnal peiriant trwm araf.
- Dylai unrhyw waith concrit fod yn unol â'r Safonau Prydeinig perthnasol, BS 8000 a BS 8500, fel y'u diwygiwyd.
- Dylid cyfeirio dŵr glân o'r dargyfeiryddion dŵr at ollyngfa draenio sefydlog megis ffos, cwlffert neu ollyngfa draenio arall.
- Dylai unrhyw ddŵr brwnt gael ei sianelu i storfa slyri addas.

Gofynion a chyngor yn ychwanegol at y fanyleb uchod:

- Gofalwch fod gennych y Drwydded Gweithgarwch Risg Llifogydd os ydych yn plannu neu'n ffensio wrth brif afon, gorlifdir neu amddiffyniad rhag llifogydd. Fel arall, gofalwch fod gennych y Caniatâd Cwrs Dŵr Cyffredin os ydych yn gweithio wrth gwrs dŵr cyffredin. Gall yr hyn sy'n edrych fel ffos fod yn gwrs dŵr cyffredin, felly efallai bydd angen caniatâd. **Dylech gadw'r drwydded/caniatâd neu gadarnhad nad oes angen trwydded/ caniatâd a'u dangos pan ofynnir ichi.** Gweler yr Amodau a'r Telerau i gael rhagor o fanylion.
- Bydd y dargyfeirydd dŵr yn fwy tebygol o fod yn sefydlog os oes ffos yn cael ei phalu yn y trac at o leiaf 1000mm o ddyfnder. Yna arllwyswch concrit i'r ffos hyd at o leiaf 150mm o uchder.

E910 Nwyddau Dŵr Glaw (Cafnau Glaw)

Mae'r nodyn technegol hwn yn disgrifio'r safon y bydd gofyn i'r gwaith ei chyrraedd i chi allu cael taliad ar gyfer 'Nwyddau Dŵr Glaw (Cafnau Glaw)'. Os ydych am newid y safon, rhaid cael caniatâd Llywodraeth Cymru cyn dechrau ar y gwaith.

Beth yw pwrpas y gweithgaredd hwn?

Pwrpas nwyddau dŵr glaw newydd yw helpu i gadw dŵr glaw glân a dŵr brwnt (budr) ar wahân ar fuarthau fferm a'u cyffiniau. Mae llawer o nentydd ac afonydd yng Nghymru yn cael eu llygru gan y dŵr sy'n llifo oddi ar dir amaethyddol. Mae'n effeithio ar fioamrywiaeth, pysgodfeydd ac ansawdd dŵr yfed. Trwy rwystro dŵr glaw rhag cymysgu â dŵr brwnt ar lefel buarthau'r fferm, bydd lefelau haws dygymod â nhw o ddŵr brwnt yn casglu mewn storfeydd slyri i'w trin yn briodol.

Gellir defnyddio cafnau glaw i ddargyfeirio a chasglu dŵr glaw oddi ar doeon adeiladau'r fferm. Gellir sianelu'r dŵr glân hwnnw i ddraen dŵr glân neu ei ollwng i ffos, pant gwlyb neu drap gwaddodion. Neu fe allech ei gasglu i'w ddefnyddio ar y fferm.

Mae taliadau ar gael ar gyfer darparu a gosod nwyddau dŵr glaw newydd (cafnau glaw a phibellau) lle nad oes rhai yn bodoli ar hyn o bryd, neu lle bo'r rhai sydd yn bodoli yn aneffeithiol, ac yn arwain at ollwng dŵr glân ar fuarthau brwnt.

Mae'r opsiwn hwn ar gael ar gyfer adeiladau traddodiadol a modern sydd eisoes yn bodoli ar y buarth, sydd heb nwyddau dŵr glaw neu sydd â nwyddau dŵr glaw sydd wedi dirywio ac angen eu hadnewyddu. Nid yw tai ac adeiladau anamaethyddol yn gymwys.

Nid oes grant ar gael i osod nwyddau dŵr glaw ar adeiladau newydd sydd ar fin cael eu hadeiladu gan y dylai nwyddau dŵr glaw fod yn rhan o'u dyluniad eisoes.

Nid yw'r opsiwn hwn ar gael ar gyfer adeiladau rhestredig.

Rhaid cadw at y canlynol:

- Defnyddiwch gafnau, fel cafnau PVC hanner cylch 150mm a bracedi. Rhaid i'r holl nwyddau fodloni'r holl Safonau Prydeinig perthnasol, e.e. BS EN 607, BS EN12200 a BS EN 1462.
- Dylai'r gwaith gosod fodloni'r holl Safonau Prydeinig perthnasol, e.e. BS 5502 a BS EN1917.
- Gofalwch fod yr holl nwyddau glaw wedi'u gwneud o ddeunydd newydd.

Peidiwch â:

- Gosod cafnau glaw plastig ar adeiladau rhestredig.

E911 Nwyddau Dŵr Glaw (Pibellau Glaw)

Mae'r nodyn technegol hwn yn disgrifio'r safon y bydd gofyn i'r gwaith ei chyrraedd i chi allu cael taliad ar gyfer 'Nwyddau Dŵr Glaw (Pibellau Glaw)'. Os ydych am newid y safon, rhaid cael caniatâd Llywodraeth Cymru cyn dechrau ar y gwaith.

Beth yw pwrpas y gweithgaredd hwn?

Pwrpas nwyddau dŵr glaw newydd yw helpu i gadw dŵr glaw glân a dŵr brwnt (budr) ar wahân ar fuarthau fferm a'u cyffiniau. Mae llawer o nentydd ac afonydd yng Nghymru yn cael eu llygru gan y dŵr sy'n llifo oddi ar dir amaethyddol. Mae'n effeithio ar fioamrywiaeth, pysgodfeydd ac ansawdd dŵr yfed. Trwy rwystro dŵr glaw rhag cymysgu â dŵr brwnt ar lefel buarthau'r fferm, bydd lefelau haws dygymod â nhw o ddŵr brwnt yn casglu mewn storfeydd slyri i'w trin yn briodol.

Gellir defnyddio pibellau glaw i ddargyfeirio a chasglu dŵr glaw oddi ar doeon adeiladau'r fferm. Gellir sianelu'r dŵr glân hwnnw i ddraen dŵr glân neu ei ollwng i ffos, pant gwlyb neu drap gwaddodion. Neu fe allech ei gasglu i'w ddefnyddio ar y fferm.

Mae taliadau ar gael ar gyfer darparu a gosod pibellau glaw lle nad oes rhai yn bodoli ar hyn o bryd, neu lle bo'r rhai sydd yn bodoli yn aneffeithiol, ac yn arwain at ollwng dŵr glân ar fuarthau brwnt.

Mae'r opsiwn hwn ar gael ar gyfer adeiladau traddodiadol a modern sydd eisoes yn bodoli ar y buarth, sydd heb nwyddau dŵr glaw neu sydd â nwyddau dŵr glaw sydd wedi dirywio ac angen eu hadnewyddu. Nid yw tai ac adeiladau anamaethyddol yn gymwys

Nid oes grant ar gael i osod nwyddau dŵr glaw ar adeiladau newydd sydd ar fin cael eu hadeiladu gan y dylai nwyddau dŵr glaw fod yn rhan o'u dyluniad eisoes.

Nid yw'r opsiwn hwn ar gael ar gyfer adeiladau rhestredig.

Rhaid cadw at y canlynol:

- Defnyddio pibell law 110mm a braced sy'n bodloni'r holl Safonau Prydeinig perthnasol, fel y'u diwygiwyd e.e. BS EN 607, BS EN12200 a BS EN 1462.
- Dylai'r gwaith gosod fodloni'r holl Safonau Prydeinig perthnasol, fel y'u diwygiwyd, e.e. BS 5502 a BS EN1917.
- Gofalwch fod yr holl nwyddau glaw wedi'u gwneud o ddeunydd newydd.
- Dylai unrhyw waith draenio dan ddaear fodloni'r holl Safonau Prydeinig perthnasol, fel y'u diwygiwyd e.e. BS 8000, BS EN 752 a BS EN 1610.

Peidiwch â:

- Gosod nwyddau dŵr glaw o blastig ar adeiladau rhestredig.

Gofynion a chyngor yn ychwanegol at y manylebau uchod:

- Lle gwelwch fod nwyddau dŵr glaw mewn perygl o gael eu difrodi gan dda byw, dylech osod rhywbeth addas i'w hamddiffyn.

E912 Gwlypdir Mewn Ffos

Mae'r nodyn technegol hwn yn disgrifio'r safon y bydd gofyn i'r gwaith ei chyrraedd ichi allu cael taliad ar gyfer 'Gwlypdir mewn Ffos'. Os ydych am newid y safon, rhaid cael caniatâd Llywodraeth Cymru cyn dechrau ar y gwaith.

Ffos yw 'Gwlypdir mewn Ffos' sydd wedi cael ei lledu i greu gwlypdir llydan bas. Bydd y llystyfiant ynddi'n arafu llif y dŵr, fel bod mwy o waddodion o ddŵr sy'n llifo iddi oddi ar y tir ac o ddraeniau caeau a ffosydd yn cael eu dal ynddi.

Pwrpas gwlypdir mewn ffos yw:

- Gwella ansawdd dŵr: Mae gwlypdir mewn ffos yn dal gwaddodion sydd yn y dŵr sy'n llifo oddi ar gaeau a thir fferm a fyddai fel arall yn llygru afonydd a llynnoedd ymhellach i lawr y cwm.
- Lleihau llifogydd: Mae gwlypdir mewn ffos yn arafu llif y dŵr trwy greu lle gwerthfawr lle gall dŵr o'r tir lifo iddo, gan ddarparu storfa ar gyfer llifddwr a helpu i leihau llifogydd i lawr y cwm.

- Creu cynefin bywyd gwyllt: Mae gwlypdir mewn ffos yn cynnig manteision ychwanegol o ran cadwraeth natur (cynefin nythu i adar y dŵr fel bras y gors, telor y gors, telor yr hesg a thelor Cetti) a gwerth tirwedd ar raddfa fferm.

Rhaid cadw at y canlynol:

- Dewiswch leoliad lle ceir ffosydd caeau artiffisial ar ychydig yn unig o oleddf a bod y tir bob ochr i'r ffos o dan eich rheolaeth. Enw arall ar y ffosydd hyn yw ffosydd Cam 1 lle nad oes llif barhaus trwy'r flwyddyn. Mae'r diagram isod yn dangos rhwydwaith nodweddiadol o ffosydd.
- Ewch ati i ledu'r ffos fel ei bod o leiaf 10m o hyd a dim mwy na 3m o led a lefelwch y gwely.
- Adeiladwch argae pridd a gosod piben ynndo i gario dŵr o'r ffos. Dylai'r argae fod yn lletach na'r ffos. Dylai top yr argae fod yn lefel ac o leiaf 50cm uwchlaw lefel y dŵr. Dylai ochrau'r argae fod ar ychydig o oleddf. Ar ôl cwblhau'r gwaith, gofalwch na all dŵr llawn gwaddodion lifo i'r cwrs dŵr.
- Gosodwch un neu ddwy biben oferu o fewn yr argae i gario'r dŵr o'r ffos. Dylai fod ganddyn nhw ddiamedr o 8 – 10" a'u gosod 30cm (12") islaw brig yr argae.
- Mae'n bwysig estyn pen y biben y tu hwnt i fôn yr argae rhag i'r dŵr erydu bôn yr argae wrth lifo am ben isa'r cwm.
- Plannwch hesg, brwyn a chyrs brodorol, neu goed helyg neu wern. Yn achos hesg, brwyn a chyrs, plannwch 3 phlanhigyn bob m2.

Peidiwch â:

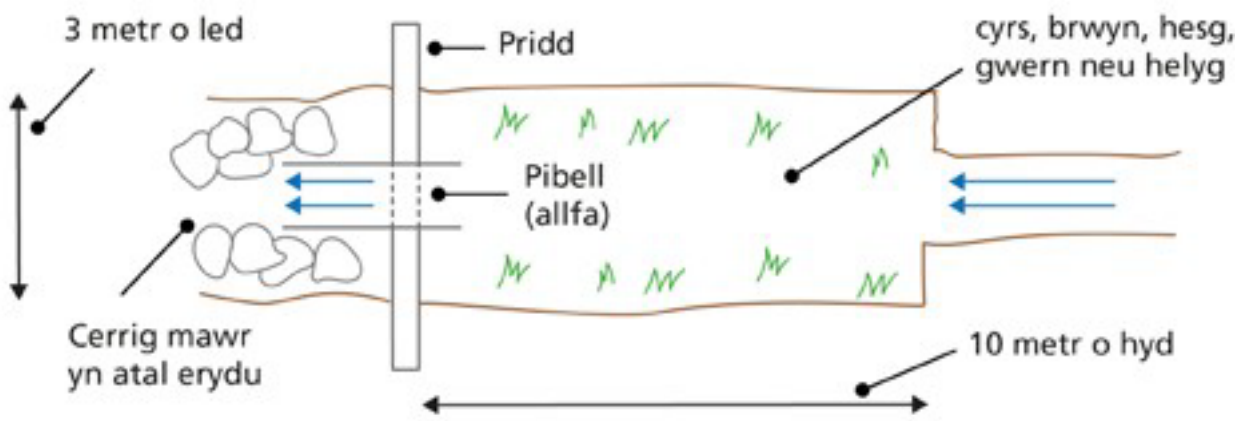
- Chreu gwlypdir mewn ffos ar gyrsiau dŵr naturiol.
- Niweidio cynefinoedd eraill fel gwelyau cyrs i greu gwlypdir mewn ffos.
- Creu'r opsiwn hwn rhwng 1 Mawrth a 31 Awst.

Gofynion a chyngor yn ychwanegol at y fanyleb uchod:

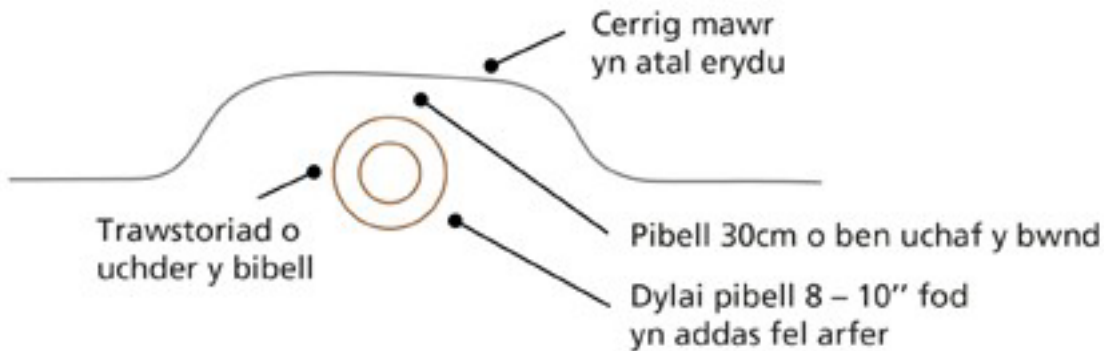
- Gofalwch fod gennych y Drwydded Gweithgarwch Risg Llifogydd os ydych yn gweithio wrth brif afon, gorlifdir neu amddiffyniad rhag llifogydd. Fel arall, gofalwch fod gennych y Caniatâd Cwrs Dŵr Cyffredin os ydych yn gweithio wrth gwrs dŵr cyffredin. Gall yr hyn sy'n edrych fel ffos fod yn gwrs dŵr cyffredin, felly efallai bydd angen caniatâd. **Dylech gadw'r drwydded/caniatâd neu gadarnhad nad oes angen trwydded/ caniatâd a'u dangos pan ofynnir ichi.** Gweler yr Amodau a'r Telerau am ragor o fanylion.
- Peidiwch â chynnal yr opsiwn hwn ar gwrs dŵr naturiol. Mae deddfwriaeth ynghylch caniatáu i bysgod allu symud yn rhydd.
- Cynhaliwch yr opsiwn pan fydd y ddaear mor sych ag y gall fod rhwng Medi a Chwefror. Codwch argae dros dro i rwystro'r llif dŵr os oes angen. Bydd hynny'n ei gwneud hi'n haws ichi fynd at y tir i'w gloddio a'i blannu.
- Taenwch y deunydd sydd wedi'i balu yn denau ar ben y glannau er mwyn atal chwyn megis danadl, ysgall y maes ac ati, rhag tyfu'n drwchus. Gofalwch nad yw'r silt yn gallu llifo yn ôl i'r ffos.
- Wrth adeiladu'r argae, codwch yr uwchbridd a chrafu'r isbridd i wella'r sêl rhwng yr argae ac wyneb y pridd. Adeiladwch y clawdd fesul haenen 15cm o drwch a chywasgu bob haenen yn ei thro.
- Gofalwch wrth gynnal yr opsiwn hwn nad oes dŵr llawn gwaddodion yn cael llifo i'r cwrs dŵr sy'n derbyn.

- Peidiwch â phlannu coed gwern na helyg os ydych yn disgwyl llawer o waddodi.
- Plannwch y gwely â phlanhigion sydd eisoes yn tyfu yn yr ardal. Peidiwch â chasglu rhywogaethau sydd wedi'u gwarchod na'u casglu o Safle o Ddiddordeb Gwyddonol Arbennig (SoDdGA), hynny yn unol â'r rheoliadau Trawsgydymffurfio.
- Ar gyfer coed helyg, plannwch 1 planhigyn bob m2 ac ar gyfer coed gwern, 1 planhigyn bob 2m2.
- Bondociwch y coed helyg a gwern bob 3-5 mlynedd. Dylech dorri'r hesg, brwyn a chyrs bob yn ail flwyddyn i'w rhwystro rhag tagu'r gwlypdir. Torrwch nhw yn nechrau'r gwanwyn cyn bod yr adar yn dechrau nythu er mwyn sicrhau cymaint o orchudd â phosib i adar glwydo ynddo yn y gaeaf.
- Dewiswch leoliad yr opsiwn hwn a'i reoli fel nad oes perygl o lifogydd.

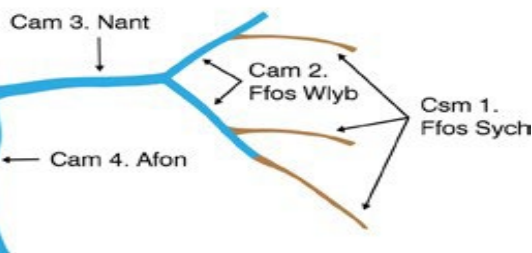
Gwlypdir o fewn ffos



Gwlyptir mewn ffos (croestoriad o glawdd pridd)



Camau cwrs dŵr



E913 Gwaith Peiriannu Meddal ar Lannau Afonydd

Mae'r nodyn technegol hwn yn disgrifio'r safon y bydd gofyn i'r gwaith ei chyrraedd i chi allu cael taliad ar gyfer 'Gwaith Peiriannu Meddal' Os ydych am newid y safon, rhaid cael caniatâd Llywodraeth Cymru cyn dechrau ar y gwaith.

Beth yw pwrpas y gweithgarwch hwn?

Mae glannau afonydd a chylchfa'r dorlan sydd union tu ôl glan yr afon, yn gynefin gwerthfawr i fywyd gwyllt sy'n gallu cynnal amrywiaeth eang o wahanol fathau o blanhigion ac anifeiliaid. Maen nhw'n cynnig cysgod, bwyd a lloches ac yn diogelu'r afon rhag dŵr ffo o'r tir. Mae llystyfiant glan yr afon a'u gwreiddiau gwydn yn helpu i sefydlogi'r lan, ac yn atal llifogydd i lawr yr afon a rhagor o erydu trwy leihau ynni'r afon.

Mae erydiad naturiol yn broses bwysig ar lan afon. Mae'n arafu ynni llif yr afon, yn gwasgaru gwaddodion ac yn creu mannau nythu i adar fel gwenoliaid y tywod a glas y dorlan. Fodd bynnag, gall gweithgarwch dyn achosi mwy o erydiad. Er enghraifft, mae da byw sy'n sathru glan yr afon ac yn ei dinoethi'n ansefydlogi'r lan honno ac mae gwaith peiriannu fel carthu am raeon, ailbroffilio a gwaith peiriannu caled yn gallu cynyddu ynni'r afon ac erydiad.

Mae gwaith peiriannu meddal (neu fiobeiriannu) yn defnyddio prosesau naturiol i leihau erydiad negyddol gan adael i'r llystyfiant ailgyfnewid ac i'r pridd ailsefydlogi. O'u cymharu ag amddiffynfeydd 'caled' traddodiadol (e.e. creigiau, concrit a chaergewyll), mae deunydd o bren yn creu cynefinoedd mwy amrywiol ar gyfer planhigion, infertebratau a physgod. Mae mesurau peiriannu meddal yn wytnach dros y tymor hir gan fod y deunyddiau'n fwy hyblyg ac yn amsugno ac yn chwalu grymoedd erydu yn hytrach nag yn adlewyrchu ac yn gwasgaru'r ynni fel ag y gwneir gan amddiffynfeydd caled. Hefyd, gellir bondocio gwaith peiriannu meddal yn y dyfodol i gyflenwi ffynhonnell barod a rhwydd o ddeunyddiau ar gyfer safleoedd cyfagos.

Mae gwaith peiriannu ar afonydd yn anodd ac mae'n werth gofyn am gyngor arbenigwr ynghylch pa dechnegau i'w defnyddio. Gallai'r ymddiriedolaeth afonydd lleol, y Ganolfan Adfer Afonydd (www.therrc.co.uk/) neu Cyfoeth Naturiol Cymru argymhell y dull mwyaf priodol neu roi mwy o gyngor.

Rhaid cadw at y canlynol:

- Gosod y swm cywir o waith peiriannu meddal ar lan afon sydd wedi'i difrodi neu wedi cael ei herydu, gan ddefnyddio digon o byst a gwial i greu strwythur sefydlog a chryf. Disgrifir isod sut i ddewis ac adeiladu'r math cywir o waith peiriannu meddal.

Peidiwch â:

- Gadael i dda byw bori'r gwaith peiriannu meddal.
- Defnyddio'r gwaith peiriannu meddal fel wal gynnal.
- Gadael i'r gwaith peiriannu meddal atal llif y dŵr o nentydd sy'n llifo i'r brif afon.

Gofynion a chyngor yn ychwanegol at y manylebau uchod:

- Gofalwch fod gennych y Drwydded Gweithgarwch Risg Llifogydd os ydych yn plannu neu'n ffensio wrth brif afon, gorlifdir neu amddiffyniad rhag llifogydd. Fel arall, gofalwch fod gennych y Caniatâd Cwrs Dŵr Cyffredin os ydych yn gweithio wrth gwrs dŵr cyffredin. Gall yr hyn sy'n edrych fel ffos fod yn gwrs dŵr cyffredin, felly efallai bydd angen caniatâd. **Dylech gadw'r drwydded/caniatâd neu gadarnhad nad oes angen trwydded/ caniatâd a'u dangos pan ofynnir ichi.** Gweler yr Amodau a'r Telerau i gael rhagor o fanylion.

- Mae sawl ffordd i amddiffyn glannau gan ddefnyddio pren marw a byw, gan ddibynnu ar y safle. Dewiswch pa rai o'r technegau hyn (neu gyfuniad ohonyn nhw) sy'n addas ar gyfer eich safle, a dilyn y cyfarwyddiadau isod.
 - 'Spiling'. Techneg draddodiadol yw 'spiling' sy'n golygu gosod 'wal wiail' i sefydlogi glannau sy'n erydu. Mae'n golygu plethu gwaiail helyg byw rhwng stanciau neu byst helyg byw fertigol sydd wedi'u gosod yn rheolaidd yn y lan i greu ffens neu wal gynnal fyw. Yna llenwir y gofod rhwng y ffens wiail a'r lan â phridd fel bod yna rywbeth i'r helyg wreiddio ynddo. Mae dau fath o wal wiail – ffens â phleth dynn o dan ddŵr a phleth lac ar gyfer wal wiail uwch y dŵr.
 - Clwydi – gellir eu defnyddio yn lle 'wal wiail' os yw natur y safle yn golygu ei bod yn beryglus neu'n anaddas creu'r ffens yn y fan a'r lle.
 - Fflaglau (gwaiail neu brysglwyni helyg sydd wedi'u clymu'n bwndeli). Gallwch eu defnyddio ar eu pen eu hunain neu gyda wal wiail neu glwydi, gan ddibynnu ar natur y safle. Bwndeli o helyg neu brysglwyni yw fflaglau sydd wedi'u clymu wrth ei gilydd a'u defnyddio ar gyfer sefydlogi a chynnal. Mae fflaglau'n arafu llif dŵr ac yn trapio silt a gwaddodion, ac yna mae'r canghennau sy'n cael eu claddu yn helpu i gryfhau'r gwaddodion rhag rhagor o erydu.
- Peidiwch ag wal wiail mewn cynefin lle gallai cynnydd yn y gorchudd o helyg ei niweidio e.e. ffeniau, glaswelltir gwlyb heb ei wella, gwaun wlyb, rhos bori, cors neu diroedd lle ceir adar sy'n nythu ar y llawr fel y gornchwiglen neu'r gylfinir.

Wal wiail

1a: Wal wiail â phleth dynn o dan ddŵr.

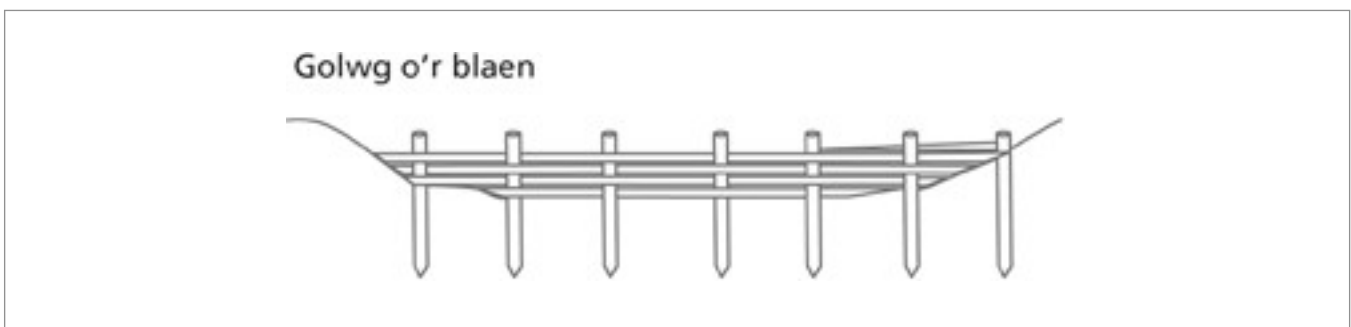
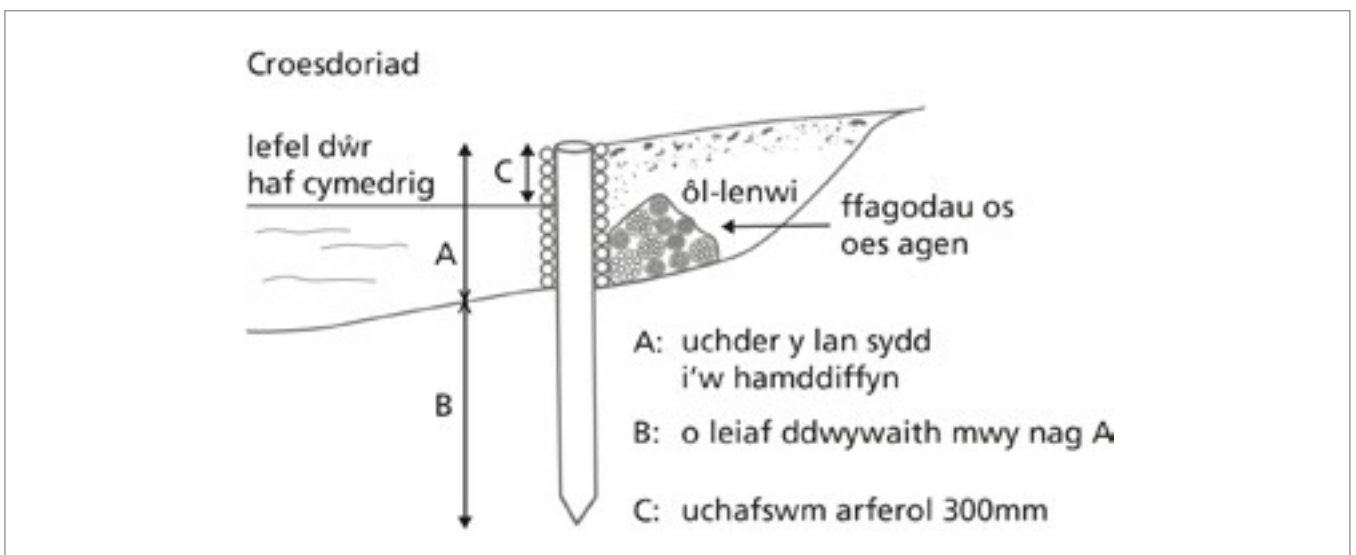
- Efallai y bydd angen contractwr arbenigol i adeiladu'r seiliau o dan ddŵr.
- Defnyddiwch byst unionsyth â diamedr o 65-100mm (2.5-4") ar gyfer wal wiail hyd at 600mm o uchder. Ar gyfer wal wiail hyd at 900mm (3') o uchder, bydd angen pyst lletach â diamedr o 100-130mm (4-5").
- Helyg brau (*Salix fragilis*) neu helyg gwyn (*Salix alba*) sy'n cynhyrchu'r pyst gorau.
- Curwch y pyst i mewn yn fertigol ar hyd llinell y wal, bob hanner metr gyda dwy ran o dair o'r postyn yn y pridd. Yna torrwyd y brig i'r uchder gorffenedig.
- Defnyddiwch wiail ag iddynt ddiamedr o 10-20mm (0.25-0.75") ac sy bum gwaith hyd y bwllch rhwng y pyst o hyd, er mwyn gallu eu plethu'n dynn.
- Helygen wiail (*Salix viminalis*), helyg deilgrwn (*Salix caprea*) neu helyg llwyd (*Salix cinerea*) sy'n cynhyrchu'r gwaiail gorau.
- Plethwch y gwaiail rhwng y pyst, gan amrywio cyfeiriad y bonion bob yn ail a lapio'r ddau ben i mewn fel nad ydynt yn gwthio allan. Ar bob pen y wal, dylai droi am i mewn at lan yr afon fel bod y ddau neu dri postyn olaf o dan y ddaear yn llwyr ar ôl ôl-lenwi.
- Ar ôl ichi osod y pyst a'r gwaiail yn ddiogel, llenwch y gwagle y tu ôl iddynt â phridd (ôl-lenwi) a chreu proffil y lan fel rydych am iddi fod.
- Os oes perygl y bydd yr ôl-lenwad yn golchi i ffwrdd, gosodwch fflaglau (gweler isod) y tu ôl i'r pyst.

- Adeiladwch y wal wiail rhwng Tachwedd a Mawrth (pan fydd y tymheredd ar gyfartaledd o dan 12°C).
- Defnyddiwch bren helyg sydd newydd ei dorri ar gyfer y pyst unionsyth a'r gwaiail llorweddol, fel eu bod yn gallu egino a chreu wal o wiail byw.
- Brigdociwch neu fondociwch y coed helyg sy'n tyfu ar y lan neu dociwch wal wiail hŷn, ac fe gewch ddeunydd addas o'r meintiau y gofynnir amdanynt uchod.
- Os nad oes coed helyg ar gael, gallwch ddefnyddio coed gwern. Defnyddiwch goed helyg a gwern o dras lleol os medrwch.
- Gallwch storio pyst a gwaiail rhwng Tachwedd a Chwefror am hyd at dair wythnos, cyn belled â'ch bod yn eu cadw'n oer a llaith.

Y tu allan i'r tymor hwn, dylech eu defnyddio o fewn 48 awr ar ôl eu torri ac maen nhw wastad ar eu gorau ar ôl eu rhoi'n wlych mewn dŵr cyn eu defnyddio.

- Os oes posibilrwydd y gallai fandaliaid ei difrodi, rhowch weiren am y gwaiail uchaf a'i staplo wrth y postyn.
- Byddai'n ddoeth cadw da byw draw am o leiaf 2 neu 3 blynedd nes bod y wal wiail wedi cydio a bod y tir wedi sefydlogi.

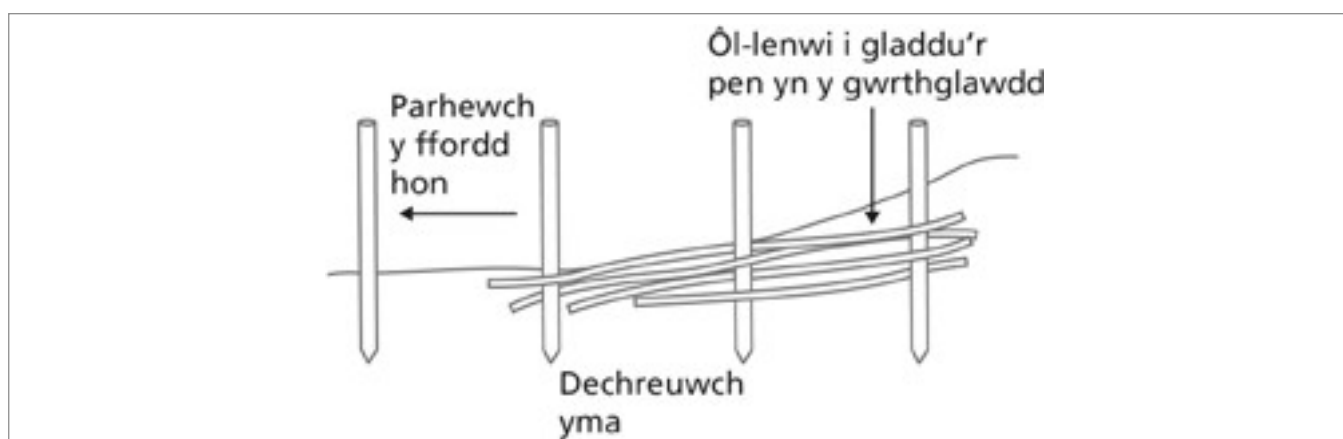
Enghraifft o wal wiail dynn ei phleth o dan y dŵr



1b: Wal wiail laciach ei phleth uwch lefel y dŵr

- Gosodwch y pyst fel yn 1a uchod.
- Dechreuwch blethu'r gwail rhwng yr ail a'r trydydd postyn o'r pen gan wthio bôn y wialen i'r pridd a'i phlethu wedyn rhwng y pyst tuag at y postyn yn y pen. Gwthiwch y wialen nesaf i'r pridd a'i phlethu wrth ochr y gyntaf. Bydd bonion y gwail yn magu gwreiddiau.
- Parhewch i'w plethu ar hyd y pyst nes bod gennych gyfres o wial at dop y pyst.
- Gofalwch fod y gwail uchaf wedi'u plethu'n dynn i gadw'r wal wail yn ei lle.
- Os oes posibilrwydd y gallai fandaliaid ei difrodi, gosodwch weiren ar hyd y top neu i lawr trwy'r gwail.
- Byddai'n ddoeth cadw da byw draw am o leiaf 2 neu 3 blynedd nes bod y wal wail wedi cydio a bod y tir wedi sefydlogi.

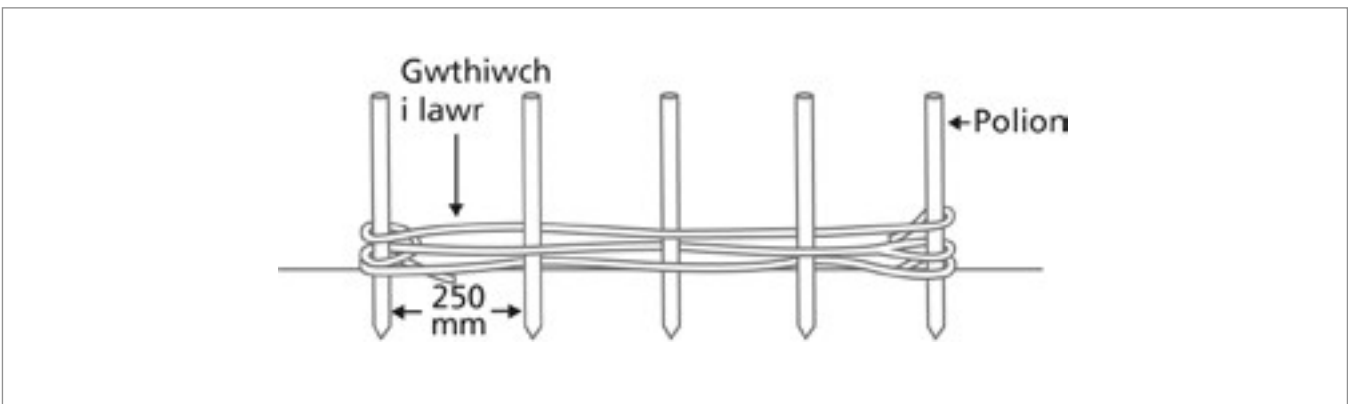
Enghraifft o wal wail lac uwch lefel y dŵr



2. Clwydi

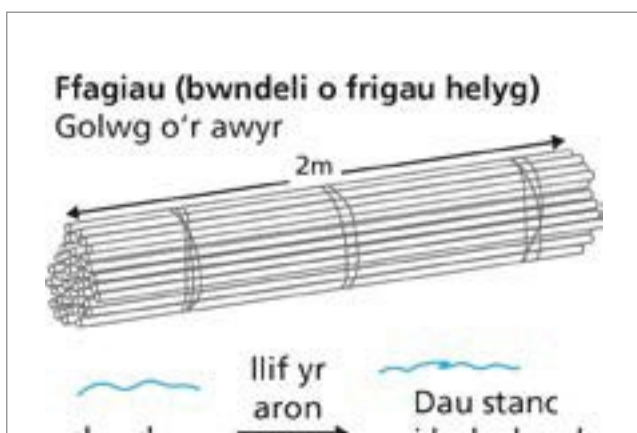
- Adeiladwch glwydi o bren helyg neu gyll.
- Adeiladwch glwydi mor fawr ag y gellwch eu symud yn ddiogel i'w lle. Mae clwyd nodweddiadol yn 1.8m (6') o hyd wrth 1m (3.5') o uchder.
- Adeiladwch y glwyd o gyfres o bolion unionsyth a ddylai fod o leiaf 90cm o uchder a bwlch heb fod yn fwy na 25cm (10") rhwng pob un. Plethwch gyfres o wail yn dynn yn llorweddol rhyngddynt. Disgrifir dull o'i adeiladu isod.
- Defnyddiwch ddau bostyn 1.5m (5') ar gyfer pob clwyd. Curwch y pyst i'w lle ar ochr allanol y glwyd a chysylltwch y clwydi wrth y pyst â weiren i'w dal yn eu lle.
- Ôl-lenwch y glwyd â ffaglau neu bridd.

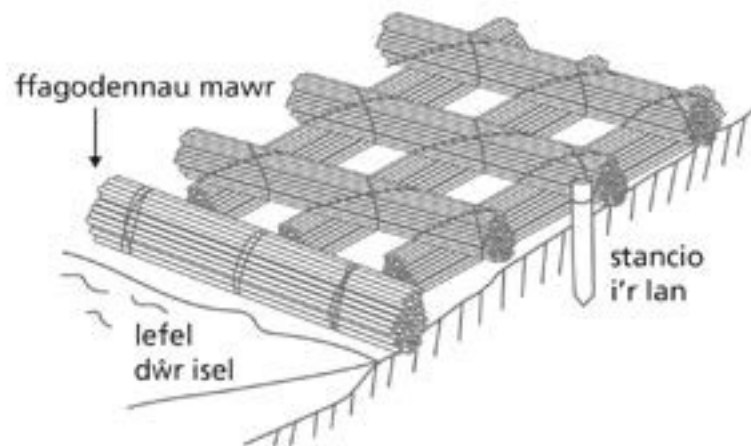
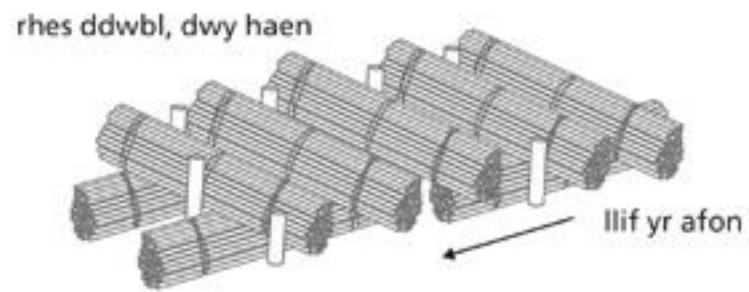
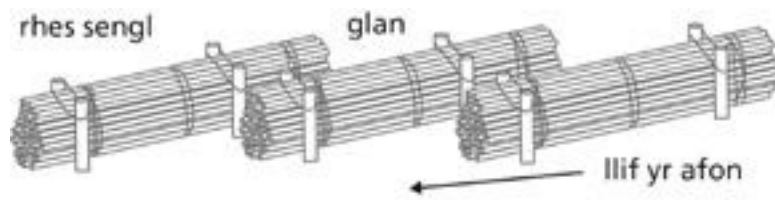
- Adeiladwch y clwydi oddi ar y safle os ydy'r amodau gweithio ar lan yr afon yn anodd. Gofalwch felly nad yw'r clwydi'n rhy drwm i'w cludo. Dylent fod yn ddigon cryf i allu cael eu trafod a'u lleoli.
- Os medrwch, holltwch bren cyll ar gyfer y polion gan eu bod yn dal y clwydi'n well na pholion crwn. Mae pren helyg hefyd yn addas. Gwiall helyg sydd fwyaf addas ar gyfer y plethwaith llorweddol.
- Gwthiwch bolion 900mm (3') tua 300mm (1') i mewn i'r tir, a'u gosod yn gytbell mewn llinell syth fel y dangosir.
- Plethwch wiail cyll neu helyg rhwng y polion, gan blethu bob pen yn ôl arno'i hun i gloi'r darnau yn eu lle. Gwthiwch y gwiall i lawr gyda'ch troed i sicrhau plethiad tynn. Mae'n bosibl y bydd angen cysylltu'r gwiall ar y brig â weiren neu â chwlmwm i atal fandaliaeth.
- Codwch bob clwyd unigol ar gyfer ei chludo i'r safle. Gosodwch y clwydi yn eu lle, yn gorgyffwrdd fel ag y dangosir a'u curo i'r pridd cyn belled â'r rhes isaf o wiail.



3. Ffaglau

- Adeiladwch ffagl nad yw'n rhy fawr i ddau berson allu ei symud yn ddiogel. Mae ffagl draddodiadol tua 2m (7') o hyd gyda diamedr o 300mm (1'), wedi'u rhwymo mewn tri man.
- Rhwymwch y ffagl â gwiall helyg, cordyn bêls neu weiren.
- Rhowch y ffaglau'n sownd yn eu lle trwy eu cysylltu â physt sydd wedi'u curo'n ddwfn i'r lan. Cysylltwch y ffagl wrth y postyn â weiren. Dylech osod y ffaglau fel y dangosir yn y diagram isod neu eu gosod y tu ôl i glwydi neu wal wiail. Ystyriwch ddefnyddio helyg byw yn y gaeaf gan y byddan nhw'n debygol o fagu gwreiddiau a thyfu. Mae helyg sy'n tyfu'n ddefnyddiol gan fod eu gwreiddiau'n sefydlogi'r lan ac mae'r egin yn amddiffyn y lan rhag ei sgwrio.
- Er mwyn sefydlogi'r lan, gallwch osod y ffaglau mewn rhes sengl neu res ddwbl, gyda physt a weiren i'w dal yn sownd, fel y dangosir yn y llun. Os oes angen, gallwch ychwanegu haenen arall ar eu traws.





E914Adfer Pwll

Mae'r nodyn technegol hwn yn disgrifio'r safon y bydd gofyn i'r gwaith ei chyrraedd ichi allu cael taliad ar gyfer 'Adfer Pwll'. Os ydych am newid y safon, rhaid cael caniatâd Llywodraeth Cymru cyn dechrau ar y gwaith.

Mae pyllau dŵr a darnau bychain eraill o ddŵr yn bwysig am eu bod yn cynnal bioamrywiaeth dŵr'r croyw ac yn storio dŵr. Gall ardal â llawer o byllau ynnddi fod yn neilltuol o bwysig am ei bod yn gynefin i amrywiaeth eang o blanhigion ac anifeiliaid.

Mae pyllau'n gallu bod yn agored i'w gorfaethu, eu siltio a'u tagu gan blanhigion goresgynnol. Ymhlith y pethau allai achosi hynny yw dŵr llawn maeth yn llifo iddynt oddi ar gaeau a buarthau, stoc yn gorbori a stablad (sathru) yr ymylon, hwyaid a gwyddau'n cael eu bwydo arnynt a physgod yn cael eu stocio ynddynt. Gall rhywogaethau goresgynnol ledaenu'n naturiol neu eu cyflwyno'n fwiadol neu drwy ddamwain.

Mae yna lawer o fathau o byllau 'da' a pheidiwch â cheisio gwneud i'r holl byllau ar eich fferm edrych yn debyg i'w gilydd. Mae'r amrywiaeth fwyaf o wahanol fathau o byllau'n gartref i'r nifer fwyaf o gynefinoedd gan gynnal rhai o'n hanifeiliaid a'n planhigion prinnaf.

Os oes gennych fwy nag un pwll, bydd rheoli'r llystyfiant a'r silt bob ryw 10 mlynedd mewn cylchdro wedi'i stagro yn arwain at greu amrywiaeth o gynefinoedd gwahanol.

Serch hynny, mae rhai rheolau cyffredinol y dylech gadw atyn nhw. Mae gan byllau da y canlynol:

- Llawer iawn o ddŵr bas;
- Dim gormod o bysgod nac adar y dŵr;
- Dŵr clir;
- Amrywiaeth o blanhigion y dŵr a dim planhigion goresgynnol;
- Ymylon wedi'u pori'n ysgafn a dim mwy na'u hanner o dan gysgod.

Does dim rheidrwydd bod dŵr yn y pwll drwy'r flwyddyn ac mae angen pyllau dros dro ar rai anifeiliaid a phlanhigion prin lle na all ysglyfaethwyr oroesi. Fodd bynnag, rhaid caniatáu i lefelau'r dŵr amrywio'n naturiol ond dylai fod dŵr yn y pwll am o leiaf 6 mis y flwyddyn.

Peidiwch â chyflwyno anifeiliaid na phlanhigion i'ch pwll, yn enwedig o bwl yn yr ardd neu ganolfan arddio. Mae rhywogaethau brodorol yn gwasgaru'n rhwydd ac yn cyrraedd pyllau iach o ran eu hunain.

Nid yw'r mathau canlynol o byllau'n addas ar gyfer opsiwn adfer pyllau Grantiau Bach – Amgylchedd:

- Pwll â ffrwd fawr 1m neu fwy o led yn llifo i mewn ac allan ohono. Hynny, am fod cyrsiau dŵr yn aml yn cario llawer o silt a/neu lygryddion.
- Problemau mawr gydag ansawdd y dŵr nad oes modd eu datrys trwy'r mesurau adfer yma. Os ceir llygredd difrifol, bydd yn anodd cael gwared ar ddeunydd a bydd yn llawer anoddach adfer y pwll.
- Gwlypdir artiffisial neu drapiau eraill ar gyfer dŵr brwnt. Diben y pyllau hyn yw dal llygredd.
- Pyllau pysgod neu hwyaid. Mae pyllau â nifer fawr o bysgod neu hwyaid yn gynefin gwael ar gyfer bywyd gwyllt am eu bod yn hela'n drwm.

- Pyllau addurnol neu byllau â phlanhigion goresgynnol estron. Maen nhw'n gynefin gwael ar gyfer bywyd gwyllt a gallai gwaith adfer helpu'r anifeiliaid a'r planhigion goresgynnol ledaenu.

Rhaid cadw at y canlynol:

- Cynnal llain glustogi o lystyfiant hir rhwng y pwll ac unrhyw dir yr ochr uchaf iddo sy'n cael ei ffermio'n ddwys.
- Gofalu'ch bod yn rhwystro unrhyw ffynonellau llygredd neu faethynnau rhag cyrraedd y pwll gan gynnwys dŵr ffo ag ynddo wrtaith, slyri, tail, sudd silwair neu faethynnau eraill.
- Gwasgaru unrhyw silt rydych yn ei godi ar dir cyffiniol yn unol ag esemptiad gwastraff U10 ac esemptiad gwastraff D1.
- Ewch ag unrhyw sgrap, hen ffensys neu unrhyw sbwriel arall fel deunydd plastig oddi yno.
- Rhwystro da byw rhag mynd at y pwll trwy godi ffens o leiaf 1 metr o ymyl y dŵr. Mae'n iawn ichi eu gadael i fynd at hyd at 10% o arwynebedd y pwll.
- Creu patrwm cymysg o goed a llwyni o gwmpas y pwll trwy fondocio peth o'r prysgwydd a gadael goleuni i daro wyneb y dŵr gan ostwng swm y dail sy'n cwmpo ar y pwll.

Peidiwch â:

- Adfer pyllau rhwng mis Mawrth ac Awst.
- Carthu mwy na thraean o arwynebedd y pwll ar unrhyw adeg.
- Gadael i silt rydych wedi'i garthu o'r pwll lifo yn ôl i'r pwll. Rhaid gwasgaru'r deunydd hwnnw ar y tir ochr isa'r pwll ond ddim os gall lifo i gwrs dŵr.
- Creu ynysoedd yn y pwll.
- Caniatáu i dda byw fynd at fwy na 10% o'r pwll i yfed.
- Cwmpo hen goed o gwmpas y pwll gan y gall fod nythod adar, clwydfannau ystlumod a mwsoglau a chen prin ynddyn nhw.

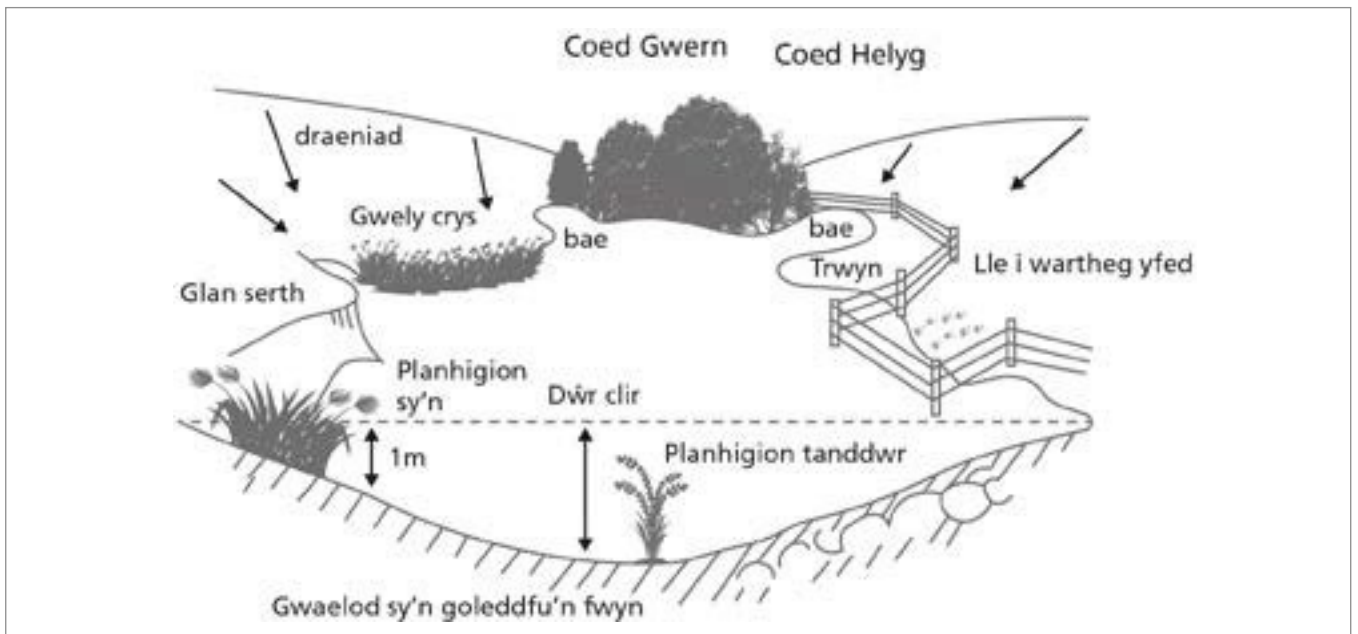
Gofynion a chyngor yn ychwanegol at y manylebau uchod:

- Gofalwch fod gennych y Drwydded Gweithgarwch Risg Llifogydd os ydych yn plannu neu'n ffensio wrth brif afon, gorlifdir neu amddiffyniad rhag llifogydd. Fel arall, gofalwch fod gennych y Caniatâd Cwrs Dŵr Cyffredin os ydych yn gweithio wrth gwrs dŵr cyffredin. Gall yr hyn sy'n edrych fel ffos fod yn gwrs dŵr cyffredin, felly efallai bydd angen caniatâd. **Dylech gadw'r drwydded/caniatâd neu gadarnhad nad oes angen trwydded/ caniatâd a'u dangos pan ofynnir ichi.** Gweler yr Amodau a'r Telerau i gael rhagor o fanylion.
- Gofalwch eich bod yn gofyn i Cyfoeth Naturiol Cymru (CNC) am drwydded Rhywogaeth a Warchodir gan Ewrop os oes gennych fadfallod dŵr cribog yn y pwll neu gerllaw iddo. Ni ddylai hyn eich rhwystro rhag gwneud gwaith adfer gan y bydd fel arfer yn fanteisiol i fadfallod y dŵr, ond mae'n bwysig caniatáu digon o amser i wneud cais.
- Mae prosiect Grantiau Bach – Amgylchedd yn cynnwys carthu hyd at draean o'r pwll. Dylech garthu dwy ran o dair arall y pwll mewn cylchdro yn y dyfodol ond nid yw hyn wedi'i gynnwys ym mhrosiect Grantiau Bach – Amgylchedd. Bydd hyn yn sicrhau bod infertebratau'n cael goroesi.
- Peidiwch â niweidio pyllau sy'n cael eu hystyried yn gynefinoedd eisoes e.e. gwelyau cyrs, ffeniau neu byllau ar dir heb ei amgáu. Fe all fod yn bosib cael grant i adfer pwll ar gyfeffin sy'n bod eisoes ond bydd angen trafod ymhellach a/neu ymgynghori â Cyfoeth Naturiol

Cymru i wneud yn siŵr nad oes difrod yn cael ei wneud i Gynefin neu Rywogaeth Adran 7, rhywogaeth a warchodir neu nodwedd mewn Safle a Warchodir.

- I leihau'r effaith ar fywyd gwylt, adferwch byllau rhwng Medi ac Ionawr. Ceisiwch weithio yn ystod tywydd sych pan fydd lefelau'r pwll yn isel ac y bydd peiriannau'n llai tebygol o stablad (sathru) y pridd.
- Mae'n briodol carthu silt o dan yr amgylchiadau canlynol:
 - Os nad oes planhigion tanddwr i'w gweld, naill ai am fod y dŵr yn gymylog neu am ei bod yn amlwg bod gwely'r pwll o dan orchudd dwfn rhydd o silt neu ddail.
 - Mae'r gwaddodion yn gwbl ddu ac yn drewi o wyau wedi pydru, a bod swigod mawr o nwy yn codi i'r wyneb nawr ac yn y man.
- Os ydych yn carthu'r gwaddodion rhydd o waelod y pwll, gwnewch hynny tan y dewch at haenen galed fel clai, marl neu haenen o waddodion caletach. Byddwch yn ofalus rhag torri sêl naturiol gwaelod y pwll.
- Peidiwch â chreu ynysoedd artiffisial gan eu bod yn denu gwylanod a hwyaid sy'n dirywio ansawdd y dŵr.
- Os oes perygl y gall dŵr gael ei olchi i'r pwll o gaeau cyfagos sy'n cael eu ffermio'n ddwys, ystyriwch greu llain o lystyfiant tal wrth y pwll i ddal unrhyw ddŵr ffo.
- Cewch wybodaeth ddefnyddiol hefyd ar y wefan Million Ponds am adfer pyllau ar gyfer anifeiliaid eraill fel y Fadfall Ddŵr Gribog a Llygoden y Dŵr:
<https://freshwaterhabitats.org.uk/projects/million-ponds/>
- Cewch fwy o wybodaeth am byllau cudd a choll ar <http://ghostponds.wordpress.com/>
- Mwy o wybodaeth am esemptiad gwastraff U10 (<https://www.gov.uk/guidance/waste-exemption-u10-spreading-waste-to-benefit-agricultural-land>)
- Mwy o wybodaeth am esemptiad D1 (<https://www.gov.uk/guidance/waste-exemptions-disposing-of-waste>) a chofrestru esemptiadau gwastraff.

Diagram – Croestoriad o Bwll



E930 Cynnal Bwlch Cae â Rwbel

Mae'r nodyn technegol hwn yn disgrifio'r safon y bydd gofyn i'r gwaith ei chyrraedd i chi allu cael taliad ar gyfer 'Cynnal Bwlch Cae â Rwbel'. Os ydych am newid y safon, rhaid cael caniatâd Llywodraeth Cymru cyn dechrau ar y gwaith.

Beth yw pwrpas y Gweithgarwch hwn?

Mae'r pridd o gwmpas bylchau caeau a mannau eraill sy'n cael eu defnyddio'n rheolaidd gan dda byw a cherbydau fferm mewn perygl o gael eu cywasgu a'u herydu. Mae tir wedi'i gywasgu'n draenio'n wael a bydd dŵr yn crynhoi'n byllau.

Gall dŵr ffo o gae gael ei sianelu trwy fwllch cae. Mae llawer o afonydd a nentydd yng Nghymru wedi cael eu llygru gan y dŵr sy'n llifo oddi ar gaeau gan effeithio ar fioamrywiaeth, pysgodfeydd ac ansawdd dŵr yfed. Trwy roi rwbel wrth fwllch cae, fe welwch lai o gywasgu, erydiad a llif dŵr.

Rhaid cadw at y canlynol:

- Gosodwch o leiaf 200mm o ddyfnder o gerrig ar draws y bwllch gan geisio creu pad gwastad rheolaidd o rwbel.
- Trwsiwch ar unwaith unrhyw ddifrod neu hól traul yn sgil y cynhaeaf neu ddigwyddiadau naturiol.

Peidiwch â:

- Defnyddio concrit i osod y cerrig yn eu lle.
- Defnyddio'r rwbel fel lleoliad ar gyfer cafnau bwyd, cafnau yfed neu i gadw cerbydau a pheiriannau.

Gofynion a chynghor yn ychwanegol at y manylebau uchod:

- Gofalwch fod gennych y Drwydded Gweithgarwch Risg Llifogydd os ydych yn plannu neu'n ffensiio wrth brif afon, gorlifdir neu amddiffyniad rhag llifogydd. Fel arall, gofalwch fod gennych y Caniatâd Cwrs Dŵr Cyffredin os ydych yn gweithio wrth gwrs dŵr cyffredin. Gall yr hyn sy'n edrych fel ffos fod yn gwrs dŵr cyffredin, felly efallai bydd angen caniatâd. **Dylech gadw'r drwydded/caniatâd (neu gadarnhad nad oes angen trwydded/ caniatâd) a'u dangos pan ofynnir ichi.** Gweler yr Amodau a'r Telerau i gael rhagor o fanylion.

Gwaith Cyfalaf Ategol

E514 Camfa Ysgol

Mae'r nodyn technegol hwn yn disgrifio'r safon y bydd gofyn i'r gwaith ei chyrraedd ichi allu cael taliad ar gyfer 'Camfa Ysgol'. Os ydych am newid y safon, rhaid cael caniatâd Llywodraeth Cymru cyn dechrau ar y gwaith.

Mae camfeydd ysgol yn cael eu defnyddio gan gerddwyr i fynd dros waliau a chloddiau.

Rhaid cadw at y canlynol:

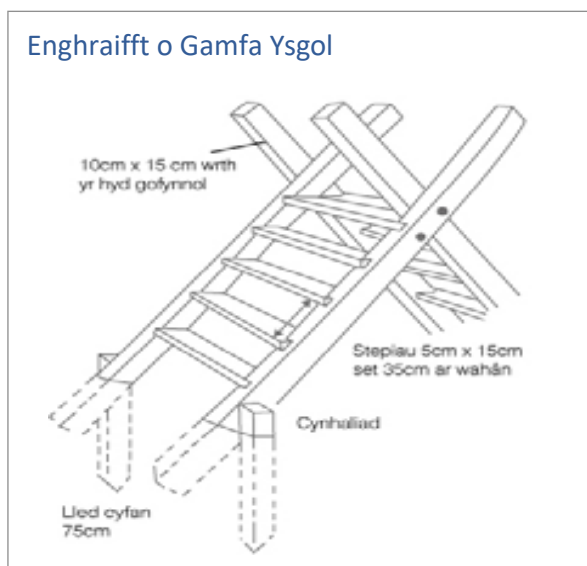
- Adeiladwch y gamfa ysgol o bren meddal wedi'i drin dan bwysau neu o bren caled.
- Defnyddiwch ddarnau o bren heb fod yn llai na'r rhai yn y diagram. Gallwch naill ai rebadu'r stepiau yn y ffrâm A neu eu cynnal â darnau ychwanegol o bren.
- Gosodwch draed y ddwy ysgol yn ddiogel trwy gladdu bonion y ffrâm A yn ddigon dwfn yn y ddaear a'u hangori gan ddefnyddio cynheiliaid.
- Os ydy'r wal neu'r clawdd yn un llydan, efallai y bydd angen llwyfan ar dop yr ysgol.
- Gofalwch fod y gamfa'n cydymffurfio â BS5709:2006, fel y'i diwygiwyd. Rhaid dewis y celficyn sy'n cyfyngu leiaf e.e. mae gât yn cyfyngu llai na chamfa.

Peidiwch â:

- Adeiladu camfeydd ysgol ar hawliau tramwy cyhoeddus heb ganiatâd Llywodraeth Cymru.
- Defnyddio concrit i sicrhau'r cynheiliaid pren yn y ddaear.
- Lleihau maint y wal neu'r clawdd er mwyn i'r ysgol allu rhychwantu'r ffin. Adeiladwch lwyfan ar dop y gamfa os oes angen.

Gofynion a chyngor yn ychwanegol at y manylebau uchod:

- Yr arfer gorau yw claddau pennau'r Ffrâm A o leiaf 30 cm yn y pridd i angori'r gamfa.



E516 Cilbyst a Gât Ceffyl o Bren

Mae'r nodyn technegol hwn yn disgrifio'r safon y bydd gofyn i'r gwaith ei chyrraedd ichi allu cael taliad ar gyfer 'Cilbyst a Gât Ceffyl o Bren'. Os ydych am newid y safon, rhaid cael caniatâd Llywodraeth Cymru cyn dechrau ar y gwaith.

Mae gatiâu ceffyl yn caniatáu mynediad i gerddwyr a merlotwyr.

Rhaid cadw at y canlynol:

- Adeiladwch y Cilbyst a'r Gât Ceffyl o bren meddal sydd wedi'i drin o dan bwysedd neu o bren caled.
- Rhaid i'r gatiâu fod o leiaf 1.5m o led a 1.3m o uchder. Gofalwch fod digon o le ar un ochr y gât i'r ceffyl sefyll tra bod y gât yn cael ei hagor.
- Gallwch brynu gât barod neu gallwch adeiladu gât â darnau o bren o'r meintiau canlynol:
 - Defnyddiwch gilbyst â chroestoriad o 10cm x 7.5cm o leiaf.
 - Defnyddiwch reiliau (asennau a chlefydau) â chroestoriad o 7.5cm x 2.5cm, ond dylai'r asen uchaf fod yn 10cm x 7.5cm.
- Dylech hongian y gât fel y mae'r diagram yn ei ddangos er mwyn ichi allu ei hagor o ddau gyfeiriad.
- Rhowch gliciedau sy'n gadael ichi agor y gât heb orfod dod oddi ar eich ceffyl.
- Gofalwch fod dimensiynau'r cilbyst fel a ganlyn;
 - Y cilbost hongian – diamedr o 15cm fan leiaf
 - Y cilbost cau – diamedr o 12cm fan leiaf
 - Dylech osod bob postyn yn ddigon dwfn yn y pridd i'w wneud yn sefydlog.

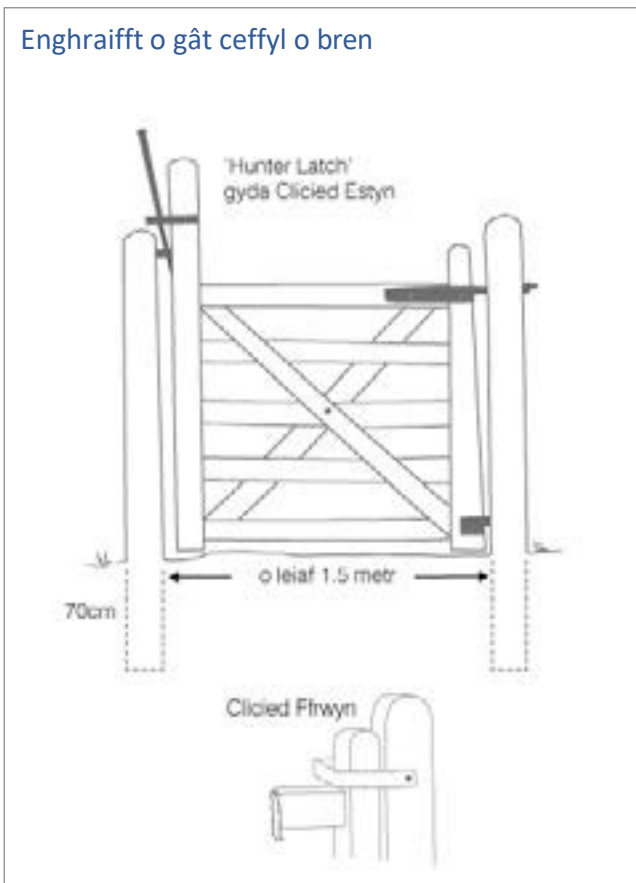
Peidiwch â:

- Adeiladu cilbyst a gatiâu ceffyl ar hawliau tramwy cyhoeddus heb ganiatâd Llywodraeth Cymru.
- Defnyddio concrit i sicrhau'r cynheiliaid pren yn y ddaear, gan y gall bydru'r pren ar lefel y ddaear.

Gofynion a chynghor ychwanegol yn ychwanegol at y manylebau uchod:

- Defnyddiwch glicied 'estyn' neu 'ffrwyng' er mwyn ichi allu agor y gât heb orfod ddod oddi ar eich ceffyl.
- Mewn ardaloedd o fandaliaeth, gellir troi bachyn uchaf y gât ben i wared fel ei bod yn anodd codi'r gât o'i lle.
- Yr arfer gorau yw gosod pob postyn o leiaf 70cm yn y pridd i'w sefydlogi.

Enghraifft o gât ceffyl o bren



E517 Cilbyst a Gât Mochyn o Bren

Mae'r Nodyn Technegol hwn yn disgrifio'r safon y bydd gofyn i'r gwaith ei chyrraedd ichi allu cael taliad ar gyfer 'Cilbyst a Gât Mochyn o Bren'. Os ydych am newid y safon, rhaid cael caniatâd Llywodraeth Cymru cyn dechrau ar y gwaith.

Mae gatiau mochyn yn cael eu defnyddio gan gerddwyr i groesi ffiniau caeau.

Rhaid cadw at y canlynol:

- Adeiladwch y gât a'r cilbyst o bren meddal sydd wedi'i drin o dan bwysedd neu o bren caled.
- Ni fydd stoc yn gallu mynd trwyddi sut bynnag mae hi, ond bydd pobl yn gallu cerdded trwyddi'n rhwydd.
- Gofalwch ei bod yn rhwystr effeithiol rhag beicwyr a cheffylau.
- Gallwch brynu gât barod neu adeiladu gât. Rhaid i'r gât;
 - Fod o leiaf 1.2m o led a 1.2m o uchder.
 - Rhaid i silindr 1m ar ei phen allu pasio trwy'r gât. Gofalwch nad yw 'gwddf' y gât mochyn (y lle culaf pan fyddwch yn cerdded trwyddi) yn llai na 1m o led.
- Gofalwch fod dimensiynau'r cilbyst a'r rheiliau (asennau a chleddyfau) fel a ganlyn;
 - Defnyddiwch gilbyst â chroestoriad o 10cm x 7.5cm fan leiaf.
 - Defnyddiwch reiliau â chroestoriad
 - 7.5cm x 2.5cm, ond dylai'r asen uchaf fod yn 10cm x 7.5cm.

- Dylai'r cilbost hongian fod â diamedr
- 15cm fan leiaf.
- Dylai'r cilbost cau fod â diamedr o 12cm fan leiaf.
- Dylech osod bob postyn yn ddigon dwfn yn y pridd i'w wneud yn sefydlog.
- Gosodwch fachau'r gât fel eu bod yn ymestyn 3cm o'r cilbost. Bydd hynny'n gwneud i'r gât gau yn erbyn un o'r cilbyst ochrol pan fyddwch yn ei gollwng.
- Gofalwch ei bod yn cydymffurfio â BS5709:2006, fel y'i diwygiwyd. Ar hawl tramwy cyhoeddus, rhaid dewis y celficyn sy'n cyfyngu leiaf e.e. mae gât yn cyfyngu llai na chamfa.

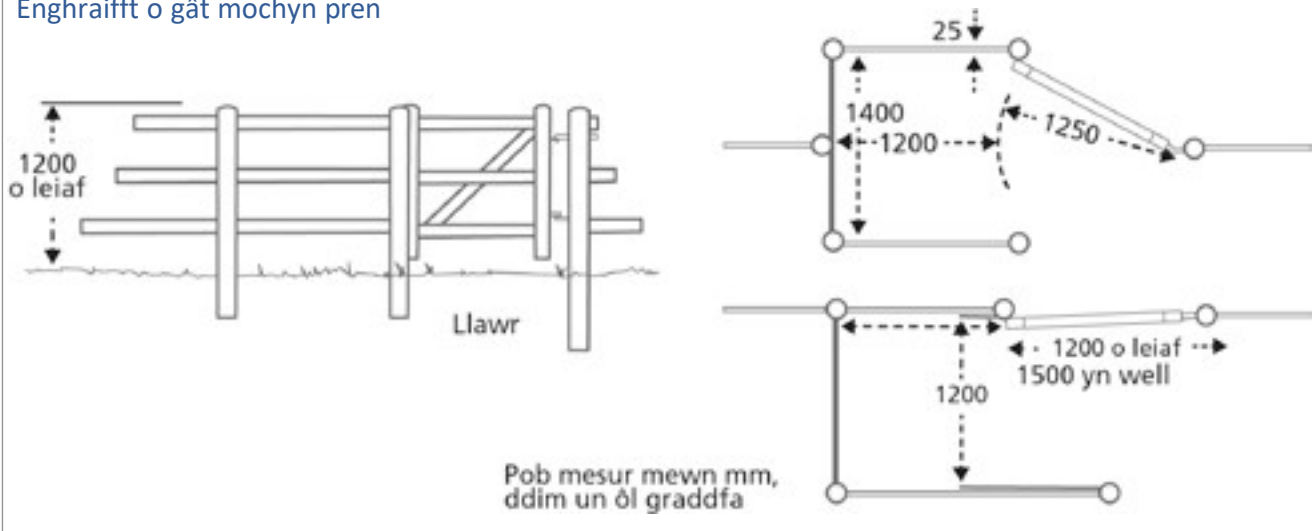
Peidiwch â:

- Defnyddio concrit i sicrhau'r pyst yn y ddaear am y gall bydru'r pren ar lefel y ddaear.
- Rhoi weiren bigog ar y gât mochyn.

Gofynion a chyngor yn ychwanegol at y manylebau uchod:

- Iddi fod yn fwy fyth o rwystr i stoc, gosodwch glicied sy'n cau ei hun.
- Mewn ardaloedd o fandaliaeth, gellir troi'r bachyn uchaf ben i wared fel ei bod yn anodd codi'r gât o'i lle.
- Yr arfer gorau yw gosod pob postyn o leiaf 70cm yn y pridd i'w sefydlog.

Enghraifft o gât mochyn pren



E519 Camfa Bren

Mae'r nodyn technegol hwn yn disgrifio'r safon y bydd gofyn i'r gwaith ei chyrraedd i chi allu cael taliad ar gyfer 'Camfeydd Pren'. Os ydych am newid y safon, rhaid cael caniatâd Llywodraeth Cymru cyn dechrau ar y gwaith.

Mae camfeydd pren yn cael eu defnyddio gan gerddwyr i groesi ffiniau caeau.

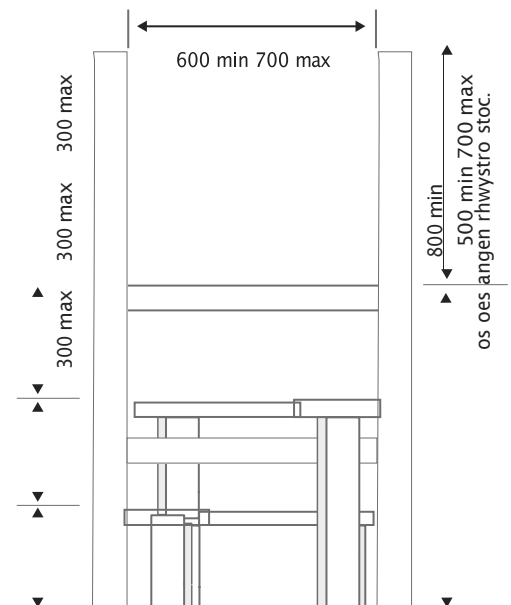
Rhaid cadw at y canlynol:

- Adeiladu camfa o bren meddal wedi'i drin dan wasgedd neu bren caled.
- Gallwch brynu camfa barod neu gallwch adeiladu camfa. Ar gyfer camfeydd cul a llydan, rhaid cadw at y dimensiynau canlynol;
 - Dylai'r stepen fod 200 mm o led
 - Dylai'r canllaw fod â diamedr neu wyneb o 70 – 100mm fan leiaf
 - Dylai cilbyst fod rhwng y fertigol a 1:3
 - Ni ddylai fod mwy na 1:30 o oleddf ar unrhyw ran o unrhyw stepen.
- Os ydy'r gamfa ar lethr, gallwch roi trydedd stepen ar yr ochr isaf. Dylai fod ddwywaith lled stepen gyffredin ac ni ddylai fod yn uwch na 300mm.
- Gofalwch fod y gamfa'n cydymffurfio â BS5709:2006 fel y'i diwygiwyd. Rhaid dewis y celficyn sy'n cyfyngu leiaf e.e. mae gât yn cyfyngu llai na chamfa.

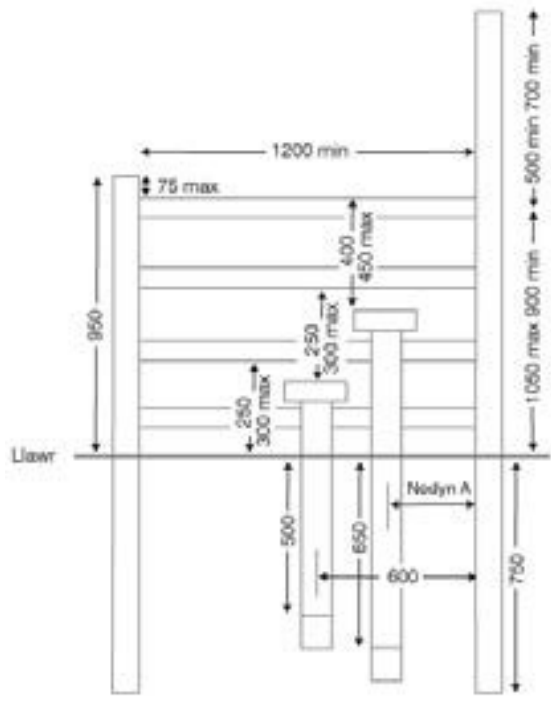
Peidiwch â:

- Gadael i'r stepen ei hun gyffwrdd â rheiliau'r gamfa rhag creu effaith si-so, gan wneud y gamfa'n beryglus.
- Peidiwch â defnyddio'r pyst fel pyst tynnu ar gyfer ffensys.

Enghraifft o gamfa gul



Enghraifft o gamfa lydan



Nodyn A
Stepiau cyfochrog, dim mwy na 450, dim llai na 350
Stepiau croesi 45°, dim mwy na 600, dim llai na 500

E533 Gât Mochyn Daear

Mae'r nodyn technegol hwn yn disgrifio'r safon y bydd gofyn i'r gwaith ei chyrraedd i chi allu cael taliad ar gyfer 'Gât Mochyn Daear'. Os ydych am newid y safon, rhaid cael caniatâd Llywodraeth Cymru cyn dechrau ar y gwaith.

Mae moch daear fel rheol yn dilyn yr un llwybrau wrth symud o amgylch eu tiriogaeth. Wrth ffensio i reoli ardal benodol mae angen ystyried llwybrau arferol y moch daear. Gellir defnyddio gatiau moch daear i ganiatáu i foch daear groesi ffiniau atal stoc heb niweidio'r ffens.

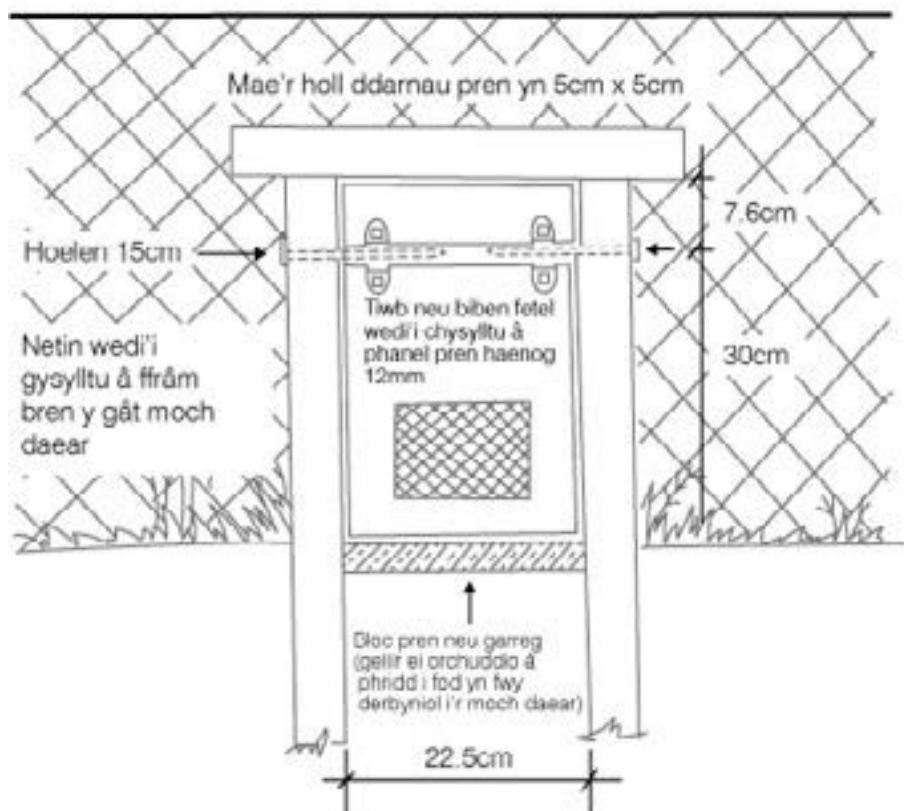
Rhaid cadw at y canlynol:

- Gosodwch gât moch daear sydd â'r un dimensiynau â'r rheini yn y diagram isod.
- Rhaid gosod y gatiau yn union ar lwybrau moch daear sydd eisoes yn bodoli, er mwyn annog moch daear i ddefnyddio'r gât.
- Claddwch y ffens bob ochr i'r gât at ddyfnder priodol yn y pridd i rwystro'r moch daear rhag tyrchu o gwmpas y gât.
- Dylech drin y pren â hylif cadw priodol diwenwyn, diarogl.

Gofynion a chyngor yn ychwanegol at y manylebau uchod:

- Yr arfer gorau yw claddu'r ffens at ddyfnder o 15cm fan leiaf bob ochr i'r gât.
- Dylech drin y pren â hylif cadw priodol diwenwyn, diarogl.

Enghraifft o gât moch daear



E563 Pibelli Cyflenwi Dŵr

Mae'r nodyn technegol hwn yn disgrifio'r safon y bydd gofyn i'r gwaith ei chyrraedd ichi allu cael taliad ar gyfer 'Pibell Cyflenwi Dŵr'. Os ydych am newid y safon, rhaid cael caniatâd Llywodraeth Cymru cyn dechrau ar y gwaith.

Gellir defnyddio pibelli dŵr i gario dŵr i gafnau yfed os yw'r da byw'n cael eu rhwystro rhan defnyddio ffynonellau dŵr eraill gan weithgareddau Grantiau Bach – Amgylchedd.

Rhaid cadw at y canlynol:

- Rhaid i'r pibelli fod o bolyethylen glas dwysedd canolig gyda diamedr allanol o 2.5 cm fan leiaf.
- Defnyddiwch gymalau dwrglos o bres neu blastig.
- Rhaid claddu pibelli at ddyfnder digonol i sicrhau nad yw gweithgareddau ar y wyneb yn eu difrodi.
- Rhaid adfer tir wedi'i dyrchu fel ei fod fel y tir o'i gwmpas ar ôl gorffen gosod y pibelli.
- Rhaid gwarchod unrhyw bibelli sydd uwchlaw'r ddaear rhag anifeiliaid a rhew.
- Pan fydd pibell yn croesi ffos agored neu drac, rhaid gosod giârd o diwb dur neu bibell lawes dros y bibell, a'i gosod at ddigon o ddyfnder islaw'r ffos er mwyn ichi allu glanhau'r ffos. Wrth groesi trac fferm, gofaluwch fod y bibell wedi'i diogelu'n ddigonol o dan y trac.
- Rhaid rheoli'r cyflenwad dŵr â falfiau ynysu/ tapiâu cau ar bwynt y cyflenwad ac wrth bob cafn. Rhaid gwarchod y falfiau ynysu/tapiâu cau rhag rhew a difrod gan stoc, a rhaid iddynt fod yn hawdd cyrraedd atynt. Lle bo angen claddu falfiau/tapiâu cau, rhaid iddynt fod o leiaf 60cm o dan y pridd a dylai fod modd cyrraedd atynt drwy siambr archwilio dan glawr.
- Rhaid i bibell ddŵr ddarparu digon o ddŵr yfed oer i ail-lenwi'r holl gafnau dŵr ar ei hyd yn barhaus drwy'r flwyddyn mewn 10 munud.
- Rhaid i bob gwaith cyflenwi dŵr gydymffurfio â Chodau Ymarfer Safonau Prydeinig cyfredol BS6572, fel y'i diwygiwyd.

Peidiwch â:

- Difrodi gwasanaethau eraill megis cyflenwad dŵr, gwastraff, nwy, trydan a ffôn.

Gofynion a chyngor yn ogystal â'r manylebau uchod:

- Ystyriwch osod draeniau caeau a'r falfiau yn yr un lle er mwyn ichi allu cael atyn nhw'n rhwydd.
- Ystyriwch amrywiaeth o ffactorau wrth bennu diamedr y pibelli, gan gynnwys: pwysedd dŵr, capasiti dŵr, llif cyfnewidiol, hyd y bibell a newid o ran uchder, faint o ddŵr sydd ei angen, y nifer o gafnau, y nifer a'r math o stoc sy'n defnyddio pob cafn.
- Lle bydd cymalau wedi'u claddu dan ddaear, cynghorir eich bod yn marcio eu lleoliad, ar byst ffensiâu er enghraifft, er mwyn cynorthwyo â chynnal a chadw yn y dyfodol.
- Rhaid claddu pibelli o leiaf 60cm o ddyfnder, ac yn ddyfnach os rhagwelir aredig dwfn neu aredig yr isbridd yn y dyfodol.
- Gellir gosod pibelli drwy dorri ffosydd, gydag aradr wadd neu aradr isbridd, gan ddibynnu ar y math o bridd a'r peiriannau sydd ar gael.

- Yr arfer gorau wrth osod pibell o dan ffos yw ei gosod 60cm islaw'r ffos er mwyn ichi allu glanhau'r ffos. Yr arfer gorau wrth osod pibell o dan drac fferm yw gosod y bibell ar wely 7.5cm o dywod a'i gorchuddio â 10cm arall o dywod cyn ôl-lenwi ar ei ben

E573 Gât Ddŵr

Mae'r nodyn technegol hwn yn disgrifio'r safon y bydd gofyn i'r gwaith ei chyrraedd i chi allu cael taliad ar gyfer 'Gât Ddŵr'. Os ydych am newid y safon, rhaid cael caniatâd Llywodraeth Cymru cyn dechrfau ar y gwaith.

Mae angen gatiâu dŵr i reoli stoc pan fydd ffens yn croesi afon a nant. Maen nhw'n arbennig o ddefnyddiol os ydy lefel y dŵr yn amrywio'n fawr yn ystod y flwyddyn.

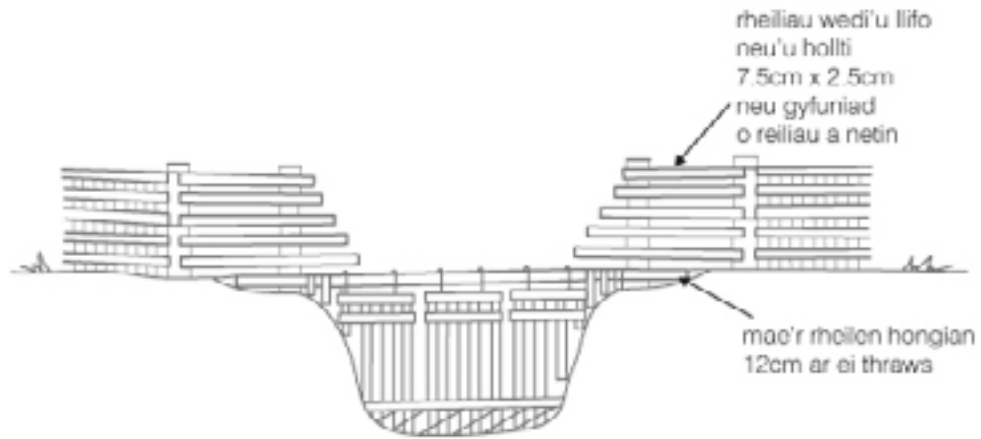
Rhaid cadw at y canlynol:

- Adeiladwch gât sy'n cynnwys cyfres o byst pren crog wedi'u cysylltu wrth ddarn o gebl neu reilen bren gron sy'n cael ei hongian yn llorweddol rhwng pyst cynnal. Rhaid adeiladu pob gât fel ei bod yn addas ar gyfer proffil y nant unigol.
- Rhwng y gât ddŵr a'r ffens, cysylltwch ddarnau byr o reilen bren neu netin wrth byst cynnal sydd wedi'u gosod mewn manau addas.
- Bydd y pyst crog wedi'u gwneud o bren wedi'i lifio a heb ei drin ac â chroesdoriad o 5cm sgwâr fan leiaf. Rhaid eu drilio a dirwyn y cebl neu weiren y ffens drwyddynt a gosod darnau gwahanu 15cm o hyd o bibell blastig rhyngddynt. Bydd bwllch felly o 15cm rhwng pob postyn crog.
- Os ydy gyli'r nant dros 1.5m o ddyfnder, bydd angen pyst crog 7cm sgwâr o faint o leiaf. Rhowch y post crog i hongiant ar bolyn crwn o bren gan ddefnyddio dolenni o weiar i'w cysylltu.

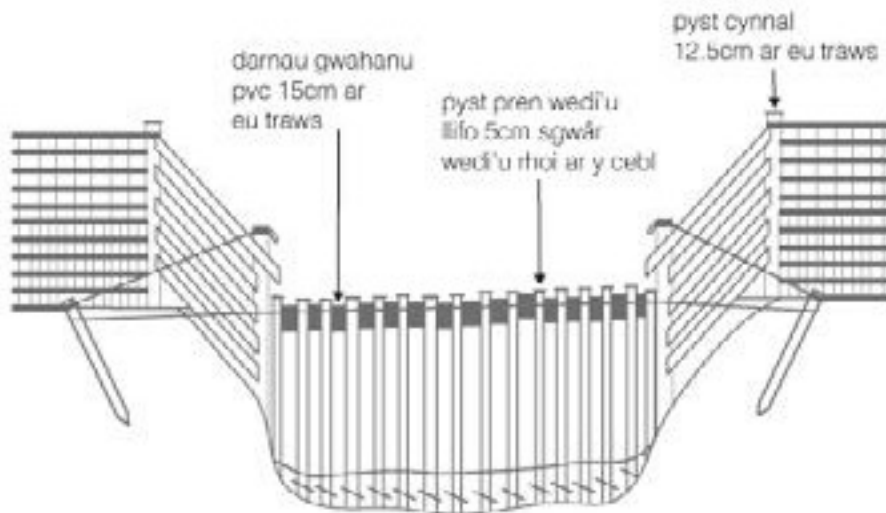
Gofynion a chyngor yn ychwanegol at y manylebau uchod:

- Wrth ddewis croesfan addas i osod y gât, bydd angen i wely'r nant fod yn galed a dylai fod yn rhwydd mynd o un lan i'r llall. Bydd y gwaith adeiladu a'r gwaith cynnal a chadw yn haws o ddewis croesfan addas.
- Trwy hongian y gât ar wahân i'r brif ffens, mater rhwydd fydd codi'r gât pan fydd llifogydd mawr heb ddifrodi'r brif ffens. Ni fydd llawer o ddifrod i'r gât a gallwch ei thrwsio a'i rhoi yn ei hôl.
- Mae'n well creu gatiâu mawr mewn darnau. O wneud hynny, mae'n llai tebygol y caiff y gât gyfan ei hysgubo i ffwrdd gan lif mawr.
- Byddai'n ddoeth ichi garthu bôn y gât o dro i dro. Mae cymysgedd o ddail a changhennau'n gallu crynhoi wrth fôn y gât gan roi pwysau ar y weiers a'r polion a difrodi'r gât.
- Dylech hongian gatiâu ar ongl, gyda gwaelod y gât yn gorwedd ar wely'r nant ar waered y nant. Bydd hyn yn rhwystro da byw rhag pasio o dan y gât pan fydd llif y nant yn isel.

Enghreifftiau o Gataiau Dŵr



Enghreifftiau o Gataiau Dŵr



E574 Cafnau Dŵr

Mae'r nodyn technegol hwn yn disgrifio'r safon y bydd gofyn i'r gwaith ei chyrraedd ichi allu cael taliad ar gyfer 'Cafnau Dŵr'. Os ydych am newid y safon, rhaid cael caniatâd Llywodraeth Cymru cyn dechrau ar y gwaith.

Defnyddir cafnau dŵr i roi dŵr yfed i dda byw lle bo gweithgareddau Glastir yn eu rhwystro rhag mynd at gyflenwad dŵr arall.

Rhaid cadw at y canlynol:

- Defnyddiwch gafnau dŵr sydd wedi'u gwneud o ddur wedi'i alfaneiddio, plastig neu goncrit.
- Gosodwch gafn sydd o leiaf 1.8m o hyd. Bydd naill ai wedi'i gysylltu â'r cyflenwad dŵr neu bydd dŵr yn llifo'n rheolaidd iddo o 'fowser', fel bod y stoc yn y cae yn cael digon o ddŵr i ateb eu gofynion. Bydd y taliad safonol yn cynnwys costau ffitiadau fel tap pelen ac ati.
- Defnyddiwch gafnau dŵr sydd wedi'u dylunio at y gwaith.
- Rhaid gofalu nad yw'r cafnau'n sarnu na'n gollwng dŵr. Mae'r taliad safonol yn cynnwys tâl am osod sylfaen.
- Gofalwch fod y cafn dŵr yn bodloni Cod Ymarfer y Safonau Prydeinig.

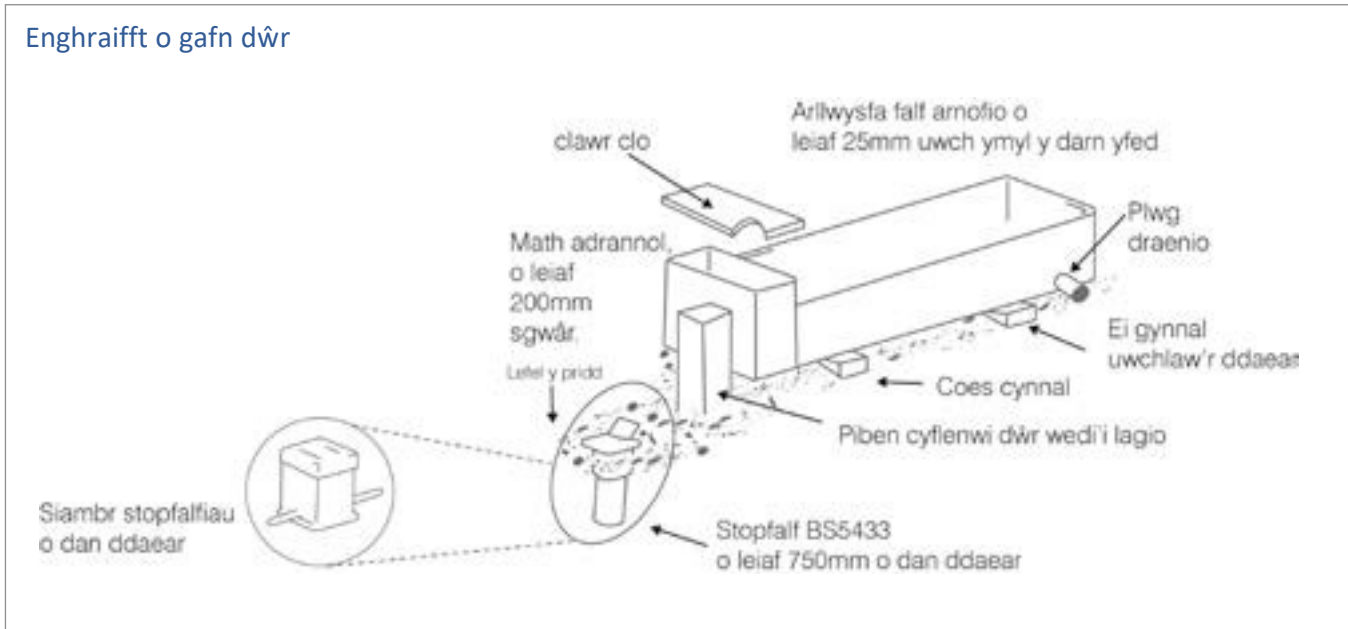
Peidiwch â:

- Ei osod wrth fwlch cae neu ger llwybr.
- Ar dir gwlyb gan y bydd perygl i'r stoc ei stablad (stwnsio'r pridd).

Gofynion a chyngor yn ychwanegol at y manylebau uchod:

- Peidiwch â gosod cafnau dŵr unrhyw le sy'n bwysig oherwydd ei blanhigion neu ei anifeiliaid gwyllt.
- Ceisiwch ofalu nad yw'r cafn yn cael effaith andwyol ar y dirwedd trwy ei gosod wrth ymyl cae a dewiswch ddeunydd na fydd yn eich taro'n chwith wrth ichi edrych arno fel rhan o'r dirwedd o'i gwmpas.
- Gosodwch gafn sy'n ddigon mawr i gyflenwi digon o ddŵr i'r anifeiliaid fydd yn yfed ohono.

Enghraifft o gafn dŵr



E593 Ffens Postyn a Rheilen

Mae'r nodyn technegol hwn yn disgrifio'r safon y bydd gofyn i'r gwaith ei chyrraedd ichi allu cael taliad ar gyfer 'Ffens Postyn a Rheilen'. Os ydych am newid y safon, rhaid cael caniatâd Llywodraeth Cymru cyn dechrau ar y gwaith.

Defnyddir ffens postyn a rheilen fel arfer lle byddai'n addas yn y dirwedd, ar barcdir neu i reoli stoc ar lan dyfroedd.

Rhaid cadw at y canlynol:

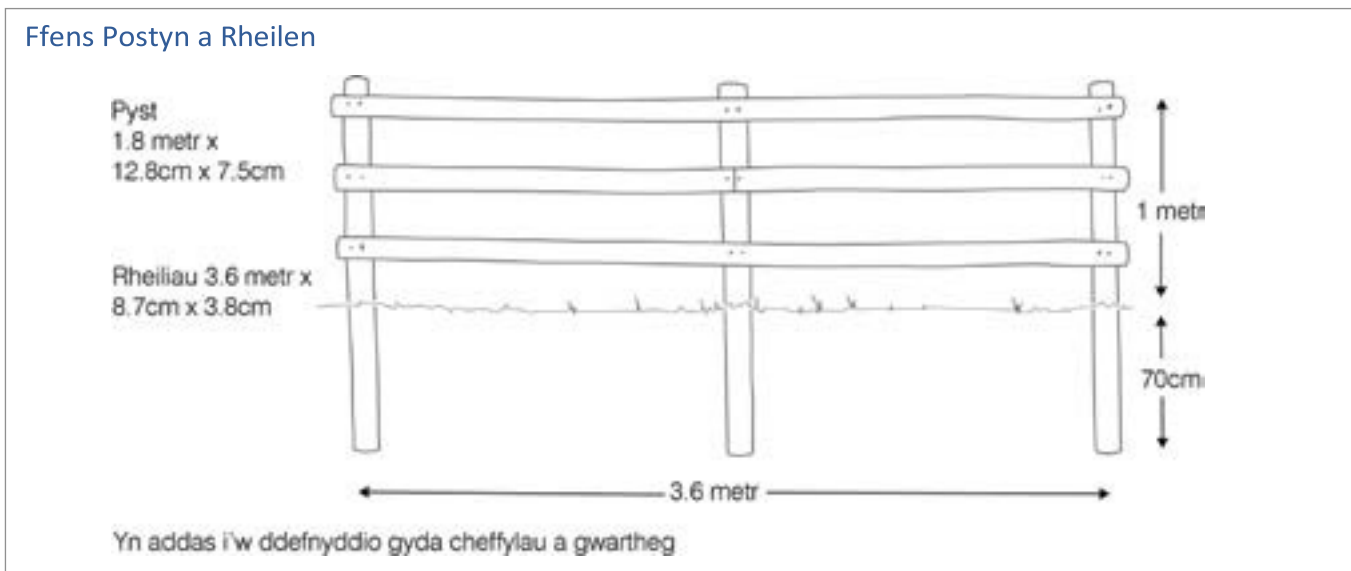
- Defnyddiwch naill ai bren caled neu bren meddal wedi'i drin dan bwysau.
- Defnyddiwch byst sydd o leiaf 1.8m o hyd ag iddynt groestoriad o 12.5cm x 7.5cm fan leiaf.
- Defnyddiwch byst sgwâr neu hirsgwar.
- Ni ddylai fod mwy na 2m rhwng postyn canol a'r postyn nesaf ato (1.8m fel arfer, gan mai hyd rheilen safonol yw 3.6m).
- Rhaid gosod y pyst yn ddigon dwfn yn y pridd i'w sefydlogi. Rhaid i wyneb y postyn fod yn sgwâr â llinell y ffens. Os byddwch yn llifio brig y pyst ar ôl eu gosod, rhaid trin yr arwynebau â hylif cadw priodol o'r un lliw â gweddill y pren.
- Rhaid gosod o leiaf tair rhes o reiliau pren 3.8cm x 8.7cm, gyda'r hoelion wedi'u hoelio ar ongl iddynt. Gallwch ychwanegu rhesi o reiliau yn ôl y gofyn.
- Rhaid hoelio'r rheiliau ar ochr y stoc o'r pyst rhag i'r stoc allu gwthio'r rheiliau oddi ar y pyst.
- Pan fydd dwy reilen yn cwrdd ar un postyn, yna dylai'r rheiliau ar y rhes oddi tani gwrdd ar y postyn nesaf ac felly yn y blaen, fel y gwelwch yn y diagram.
- Gofalwch fod yna o leiaf 1m rhwng y llawr a thop y rheilen uchaf.

Peidiwch â:

- Defnyddio coed a llwyni fel pyst ffensio neu byst tynnu na'u defnyddio chwaith i gynnal weiren, staplau na netin.
- Defnyddio concrit os medrwch gan ei fod yn pydru'r pyst ar lefel y pridd.

Gofynion a chynghor yn ychwanegol at y manylebau uchod:

- Yr arfer gorau yw gosod o leiaf 70cm o bob postyn yn y pridd a rhoi'r postyn yn sownd trwy gywasgu pridd a cherrig yn y twll.
- Gofalwch fod gennych y Drwydded Gweithgarwch Risg Llifogydd os ydych yn plannu neu'n ffensio wrth brif afon, gorlifdir neu amddiffyniad rhag llifogydd. Fel arall, gofalwch fod gennych y Caniatâd Cwrs Dŵr Cyffredin os ydych yn gweithio wrth gwrs dŵr cyffredin. Gall yr hyn sy'n edrych fel ffos fod yn gwrs dŵr cyffredin, felly efallai bydd angen caniatâd. **Dylech gadw'r drwydded/caniatâd (neu gadarnhad nad oes angen trwydded/ caniatâd) a'u dangos pan ofynnir ichi.** Gweler yr Amodau a'r Telerau i gael rhagor o fanylion.
- Lle bo'r Grantiau Bach – Amgylchedd yn gofyn am osod celfi mynediad fel camfeydd neu gatiâu ar Hawliau Tramwy Cyhoeddus, eich cyfrifoldeb chi yw gofalu'ch bod yn cael caniatâd angenrheidiol yr awdurdod priffyrdd dan sylw o dan Adran 147 Deddf Priffyrdd 1980.



E594 Ffens Postyn a Weiren

Mae'r nodyn technegol hwn yn disgrifio'r safon y bydd gofyn i'r gwaith ei chyrraedd ichi allu cael taliad ar gyfer 'Ffens Postyn a Weiren'. Os ydych am newid y safon, rhaid cael caniatâd Llywodraeth Cymru cyn dechrau ar y gwaith.

Rhaid cadw at y canlynol:

- Gofalwch eich bod wedi cael ac yn cadw at unrhyw drwydded neu ganiatâd sydd ei angen arnoch.
- Defnyddiwch naill ai bren caled neu bren meddal wedi'i drin dan bwysau.
- Rhaid i'r pren, y weiren, y netin a'r staplau galfaneiddio i gyd fod yn newydd.
- Rhaid bod gan y ffens postyn a weiren o leiaf dri llinyn o weiar, a hwnnw'n naill ai'n weiren ddu mwyn wedi'i alfaneiddio (4mm o drwch) neu weiren bigog llinyn dwbl tro (2.5mm o

drwch). Ar ffens sy'n ffinio â llwybr neu ffordd gyhoeddus, rhaid i'r weiren uchaf fod yn weiren blaen neu rhaid gosod llinyn arall o weiren blaen wrth du allan y pyst sydd agosaf i'r llwybr.

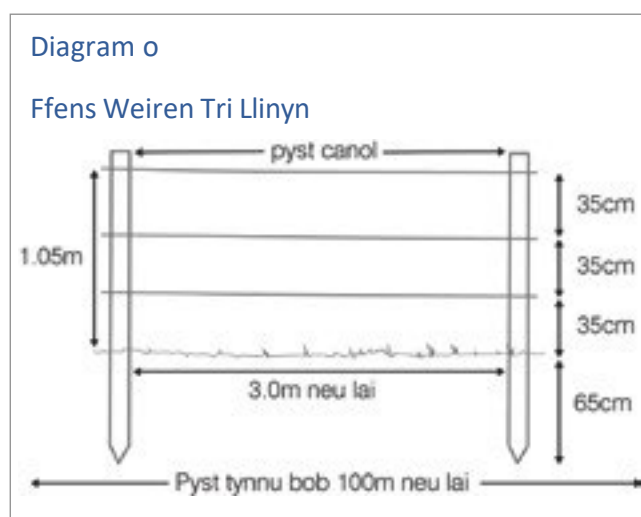
- Bydd gan y pyst tynnu groestoriad o 12.5cm fan leiaf a byddant o leiaf 2m o hyd. Rhaid gosod y pyst tynnu'n ddigon dwfn yn y pridd i'w sefydlogi. Rhaid rhoi pyst tynnu bob pen y ffens a phob 100m neu lai yng nghanol y ffens. Rhaid gosod pyst tynnu hefyd bob tro y mae'r tir yn mynd i fyny neu i lawr neu'n newid cyfeiriad.
- Rhaid rhoi pwyslathau (strytiau) ar y pyst sydd ym mhen llinell y ffens a phan fydd y tir yn mynd i fyny neu i lawr neu'n newid cyfeiriad. Bydd gan y pwyslathau ddiamedr o 6.5cm neu fwy a rhaid eu cynnal rhag ymwithio allan.
- Ni ddylai pyst canol fod â diamedr o lai na 6.5cm (pyst crwn a phren wedi'i lifio) a dylent fod o leiaf 1.7m o hyd. Mae pyst hanner crwn yn gwneud y tro cyn belled â'u bod yn mesur o leiaf 6.5cm o bwynt canol yr ochr sydd wedi'i llifio i bwynt canol yr ochr gron. Rhaid gosod y pyst canol bob 3m neu lai.
- Rhaid defnyddio staplau wedi'u galfaneiddio i gysylltu pob weiren wrth y pyst.
- Ni ddylai'r weiren dop fod yn llai na 1.05m o'r llawr.
- Gofalwch fod yn ffens newydd yn cydymffurfio â Safonau Prydeinig 1722 a 4102, fel y'u diwygiwyd.

Peidiwch â:

- Defnyddio coed na llwyni fel pyst terfyn neu byst ffensio na'u defnyddio chwaith i gynnal weiren, staplau na netin.

Gofynion a chyngor yn ychwanegol at y manylebau uchod:

- Yr arfer gorau yw gosod y pyst o leiaf 1m o dan ddaear i'w sefydlogi.
- Rhaid cynnal y pwyslathau croesgornel ar naill ai blât sylfaen neu gan bostyn canol mewn lle addas i'w rhwystro rhag ymwithio allan.
- Gofalwch fod gennych y Drwydded Gweithgarwch Risg Llifogydd os ydych yn plannu neu'n ffensio wrth brif afon, gorlifdir neu amddiffyniad rhag llifogydd. Fel arall, gofalwch fod gennych y Caniatâd Cwrs Dŵr Cyffredin os ydych yn gweithio wrth gwrs dŵr cyffredin. Gall yr hyn sy'n edrych fel ffos fod yn gwrs dŵr cyffredin, felly efallai bydd angen caniatâd. **Dylech gadw'r drwydded/caniatâd (neu gadarnhad nad oes angen trwydded/ caniatâd) a'u dangos pan ofynnir ichi.** Gweler yr Amodau a'r Telerau i gael rhagor o fanylion.
- Lle bo'r Grantiau Bach – Amgylchedd yn gofyn am osod celfi mynediad fel camfeydd neu gatiâu ar Hawliau Tramwy Cyhoeddus, eich cyfrifoldeb chi yw gofalu'ch bod yn cael caniatâd angenrheidiol yr awdurdod priffyrdd dan sylw o dan Adran 147 Deddf Priffyrdd 1980.



E595 Ffens Postyn a Weiar gyda Netin Stoc

Mae'r nodyn technegol hwn yn disgrifio'r safon y bydd gofyn i'r gwaith ei chyrraedd ichi allu cael taliad ar gyfer 'Ffens Postyn a Weiar gyda Netin Stoc'. Os ydych am newid y safon, rhaid cael caniatâd Llywodraeth Cymru cyn dechrau ar y gwaith.

Rhaid cadw at y canlynol:

- Gofalwch eich bod wedi cael ac yn cadw at unrhyw drwydded neu ganiatâd sydd ei angen arnoch.
- Defnyddiwch naill ai bren caled neu bren meddal wedi'i drin dan bwysau.
- Rhaid i'r pren, y weiren, y netin a'r staplau wedi'u galfaneiddio i gyd fod yn newydd.
- Bydd gan y pyst tynnu groestoriad o 12.5cm fan leiaf a byddant o leiaf 2m o hyd. Rhaid gosod y pyst tynnu'n ddigon dwfn yn y pridd i'w sefydlogi. Rhaid rhoi pyst tynnu bob pen y ffens a phob 100m neu lai yng nghanol y ffens. Rhaid gosod pyst tynnu hefyd bob tro y mae'r tir yn mynd i fyny neu i lawr neu'n newid cyfeiriad.
- Rhaid rhoi pwyslathau (strytiau) ar y pyst sydd ym mhen llinell y ffens a phan fydd y tir yn mynd i fyny neu i lawr neu'n newid cyfeiriad. Bydd gan y pwyslathau ddiamedr o 6.5cm neu fwy a rhaid eu cynnal rhag ymwthio allan.
- Rhaid cysylltu'r netin wrth y pyst â staplau wedi'u galfaneiddio.
- Rhaid defnyddio staplau wedi'u galfaneiddio i gysylltu pob weiren wrth y pyst. Ni ddylai'r weiren dop fod yn llai na 1.05m o'r llawr. Lle bydd gwartheg neu ddefaid yn rhoi llawer o bwysau ar y ffens, dylech roi ail linyr o weiren uwch ben y netin yn ogystal â weiren ychwanegol o dan y netin. Ar ffens sy'n ffinio â llwybr neu ffordd gyhoeddus, rhaid i'r weiren uchaf fod yn weiren blaen neu rhaid gosod llinyn arall o weiren blaen wrth du allan y pyst sydd agosaf i'r llwybr.
- Gofalwch fod yn ffens newydd yn cydymffurfio â Safonau Prydeinig 1722 a 4102, fel y'u diwygiwyd.

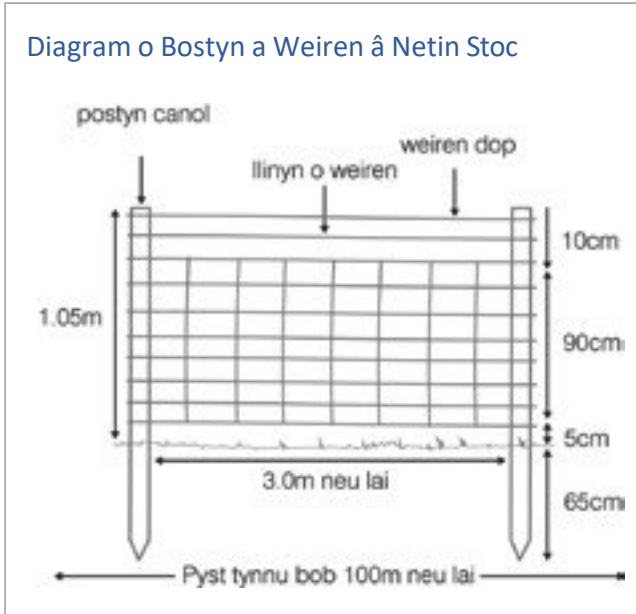
Peidiwch â:

- Defnyddio coed na llwyni fel pyst terfyn neu byst ffensio na'u defnyddio chwaith i gynnal weiren, staplau na netin.

Gofynion a chyngor yn ychwanegol at y manylebau uchod:

- Yr arfer gorau yw gosod y pyst o leiaf 1m o dan ddaear i'w sefydlogi.
- Rhaid cynnal y pwyslathau croesgornel ar naill ai blât sylfaen neu gan bostyn canol mewn lle addas i'w rhwystro rhag ymwthio allan.
- Gofalwch fod gennych y Drwydded Gweithgarwch Risg Llifogydd os ydych yn plannu neu'n ffensio wrth brif afon, gorlifdir neu amddiffyniad rhag llifogydd. Fel arall, gofalwch fod gennych y Caniatâd Cwrs Dŵr Cyffredin os ydych yn gweithio wrth gwrs dŵr cyffredin. Gall yr hyn sy'n edrych fel ffos fod yn gwrs dŵr cyffredin, felly efallai bydd angen caniatâd. **Dylech gadw'r drwydded/ caniatâd (neu gadarnhad nad oes angen trwydded/caniatâd) a'u dangos pan ofynnir ichi.** Gweler yr Amodau a'r Telerau i gael rhagor o fanylion.
- Lle bo'r Grantiau Bach – Amgylchedd yn gofyn am osod celfi mynediad fel camfeydd neu gatiâu ar Hawliau Tramwy Cyhoeddus, eich cyfrifoldeb chi yw gofalu'ch bod yn cael caniatâd angenrheidiol yr awdurdod priffyrdd dan sylw o dan Adran 147 Deddf Priffyrdd 1980.

Diagram o Bostyn a Weiren â Netin Stoc



E596 Ffensys Cwningod

Mae'r nodyn technegol hwn yn disgrifio'r safon y bydd gofyn i'r gwaith ei chyrraedd ichi allu cael taliad ar gyfer 'Ffensys Cwningod'. Os ydych am newid y safon, rhaid cael caniatâd Llywodraeth Cymru cyn dechrau ar y gwaith.

Gellir defnyddio ffensys cwningod i rwystro difrod i safleoedd archeolegol neu i nodweddion penodol ar y dirwedd, fel coed neu berthi newydd eu plannu.

Rhaid cadw at y canlynol:

- Defnyddiwch naill ai bren caled neu bren meddal wedi'i drin dan bwysau.
- Bydd gan y pyst tynnu groestoriad o 12.5cm fan leiaf a byddant o leiaf 2m o hyd. Rhaid gosod y pyst tynnu'n ddigon dwfn yn y pridd i'w sefydlogi. Rhaid rhoi pyst tynnu bob pen y ffens a phob 100m neu lai yng nghanol y ffens. Rhaid gosod pyst tynnu hefyd bob tro y mae'r tir yn mynd i fyny neu i lawr neu'n newid cyfeiriad.
- Rhaid rhoi pwyslathau (strytiauw) ar y pyst sydd ym mhen llinell y ffens a phan fydd y tir yn mynd i fyny neu i lawr neu'n newid cyfeiriad. Bydd gan y pwyslathau ddiamedr o 6.5cm neu fwy a rhaid eu cynnal rhag ymwthio allan.
- Ni ddylai pyst canol fod â diamedr o lai na 6.5cm (pyst crwn a phren wedi'i llifio) a dylent fod o leiaf 1.7m o hyd. Mae pyst hanner crwn yn gwneud y tro cyn belled â'u bod yn mesur o leiaf 6.5cm o bwynt canol yr ochr sydd wedi'i llifio i bwynt canol yr ochr gron. Rhaid gosod y pyst canol bob 3m neu lai.
- Rhaid cysylltu'r netin a'r weiar wrth y pyst â staplau wedi'u galfaneiddio.
- Defnyddiwch weiren netin wedi'i galfaneiddio sydd o leiaf 1.05m o uchder, a rhwyll sydd heb fod yn fwy na 3cm.
- Gofalwch fod ymyl dop y netin o leiaf 0.75m o'r llawr.
- Rhaid i'r pren, y weiren, y netin a'r staplau wedi'u galfaneiddio i gyd fod yn newydd.
- Cysylltwch y netin wrth y ffens a chladdu ymyl isa'r netin yn ddigon dwfn i rwystro cwningod rhag tyllu dano. Rhaid cysylltu o leiaf dau linyr o weiar uwchlaw'r netin a dylai'r weiren dop fod o leiaf 1.05m o'r llawr.

- Rhwch o leiaf ddwy linyr o weiar uwchben y netin. Ni ddylai'r weiren dop fod yn llai na 1.05m o'r llawr.
- Rhaid diogelu pob gât yn y ffens rhag cwningod a sgyfarnogod hefyd.
- Gofalwch fod yn ffens newydd yn cydymffurfio â Safonau Prydeinig 1722 a 4102, fel y'u diwygiwyd.

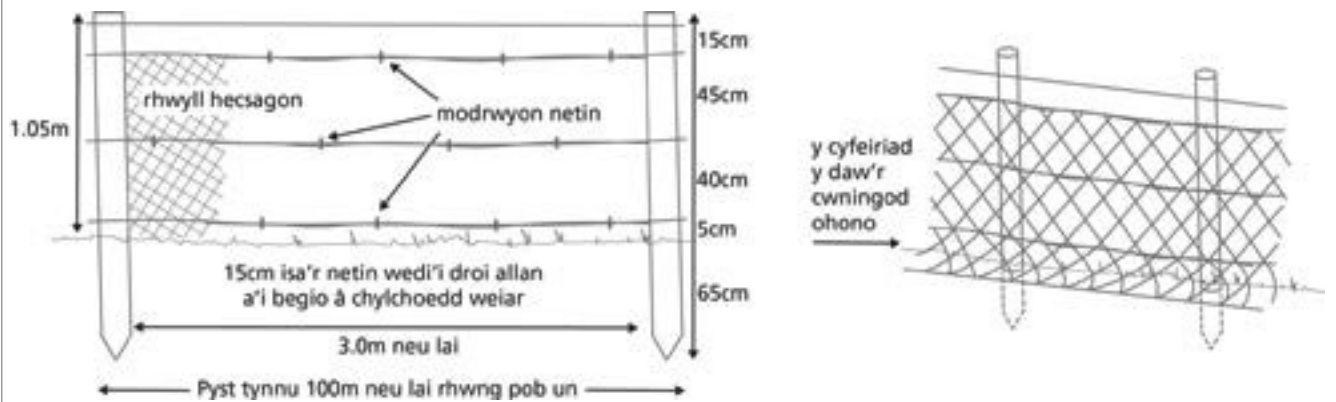
Peidiwch â:

- Defnyddio coed na llwyni fel pyst terfyn neu byst ffensio na'u defnyddio chwaith i gynnal weiren, staplau na netin.

Gofynion a chyngor ychwanegol yn ychwanegol at y manylebau uchod:

- Yr arfer gorau yw gosod y pyst o leiaf 1m o dan ddaear i'w sefydlogi.
- Rhaid cynnal y pwyslathau croesgornel ar naill ai blât sylfaen neu gan bostyn canol mewn lle addas i'w rhwystro rhag ymwithio allan.
- Rhwystrwch gwningod rhag tyllu oddi tano trwy gladdu'r netin 15cm yn y pridd a'i droi allan 15cm arall gan ei angori'n ddiogel.
- Gofalwch fod gennych y Drwydded Gweithgarwch Risg Llifogydd os ydych yn plannu neu'n ffensio wrth brif afon, gorlifdir neu amddiffyniad rhag llifogydd. Fel arall, gofalwch fod gennych y Caniatâd Cwrs Dŵr Cyffredin os ydych yn gweithio wrth gwrs dŵr cyffredin. Gall yr hyn sy'n edrych fel ffos fod yn gwrs dŵr cyffredin, felly efallai bydd angen caniatâd. **Dylech gadw'r drwydded/caniatâd (neu gadarnhad nad oes angen trwydded/ caniatâd) a'u dangos pan ofynnir ichi.** Gweler yr Amodau a'r Telerau i gael rhagor o fanylion.
- Lle bo'r Grantiau Bach – Amgylchedd yn gofyn am osod celfi mynediad fel camfeydd neu gatiâu ar Hawliau Tramwy Cyhoeddus, eich cyfrifoldeb chi yw gofalu'ch bod yn cael caniatâd angenrheidiol yr awdurdod priffyrdd dan sylw o dan Adran 147 Deddf Priffyrdd 1980.

Diagram o Ffens Gwningod



E599 Gatiau Caeau (Pren Caled)

Mae'r nodyn technegol hwn yn disgrifio'r safon y bydd gofyn i'r gwaith ei chyrraedd ichi allu cael taliad ar gyfer 'Gatiau caeau – pren caled'. Os ydych am newid y safon, rhaid cael caniatâd Llywodraeth Cymru cyn dechrau ar y gwaith.

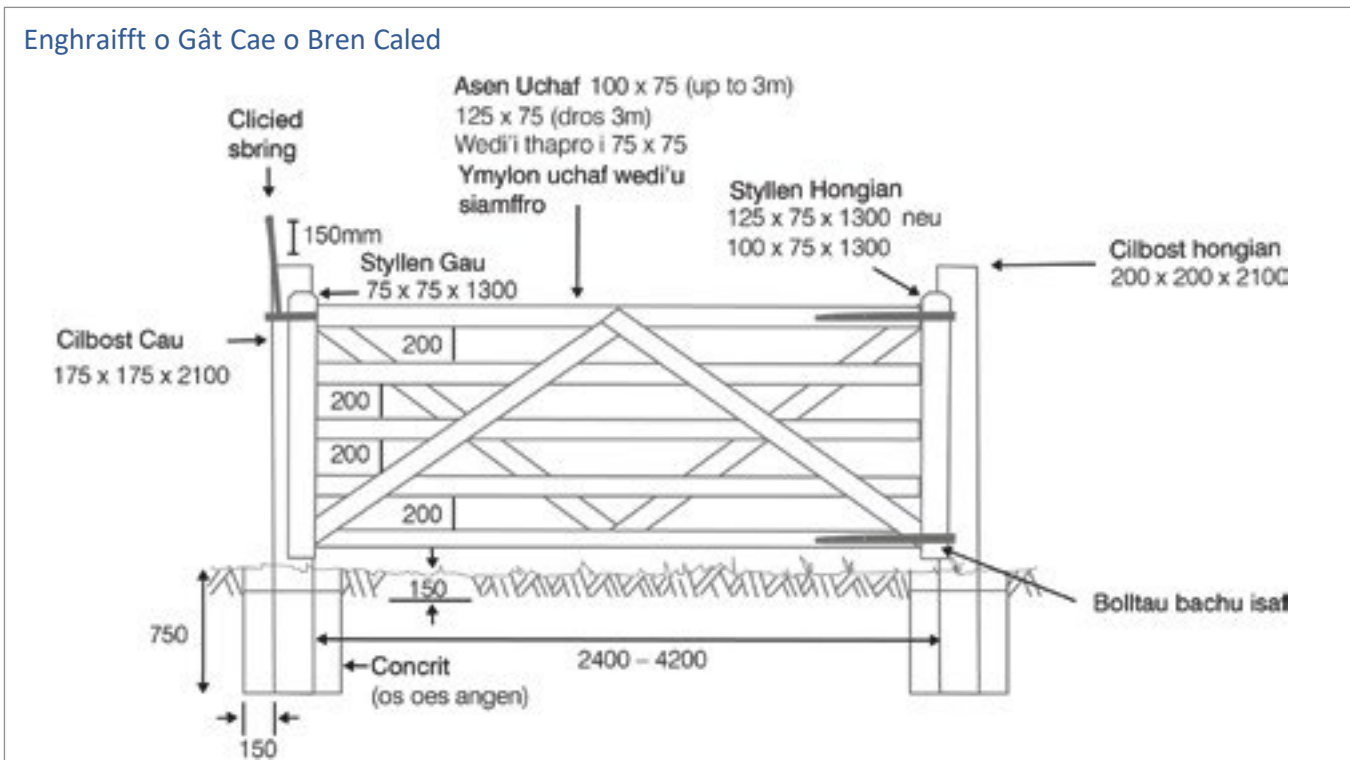
Rhaid cadw at y canlynol:

- Gosodwch gatiau caeau sydd o leiaf 2.4m o led, ond ddim mwy na 4.2m. Os ydy'r bwlch yn fwy 4.2m, rhaid gosod dwy ddalen.
- Defnyddiwch gatiau caeau sydd wedi'u gwneud o bren caled, yn unol â'r dimensiynau yn y diagram isod.
- Defnyddiwch gatiau caeau o bren sy'n cydymffurfio â'r disgrifiad yn y diagram isod yn ogystal ag â Safon Brydeinig 3470, fel y'i diwygiwyd.
- Gosodwch y gât bren i hongian ar bostyn o leiaf 2.1m o hyd. Bydd gan bob postyn hongian groestoriad o 200mm x 200mm fan leiaf a bydd gan byst cau groestoriad o 175mm x 175mm.
- Gosodwch bob cilbost yn gywir yn y pridd, gan ddefnyddio concrit os oes angen. Gosodwch y bachau a'r cliciedau (latsys) ar y postyn yn ôl y gofyn.

Peidiwch â:

- Defnyddio pyst hongian na physt cau yn byst tynnu ar gyfer ffensys. Dylech ddefnyddio darn byr o bren hollt i ffurfio pwyslath (stryt) llorweddol rhwng postyn y gât (neu gilbost) a'r postyn tynnu agosaf.
- Defnyddio deunydd ail-law i adeiladu gât heb ganiatâd ymlaen llaw Llywodraeth Cymru.

Enghraifft o Gât Cae o Bren Caled



E600 Gatiau Caeau (Pren Meddal)

Mae'r nodyn technegol hwn yn disgrifio'r safon y bydd gofyn i'r gwaith ei chyrraedd ichi allu cael taliad ar gyfer 'Gatiau caeau – pren meddal'. Os ydych am newid y safon, rhaid cael caniatâd Llywodraeth Cymru cyn dechrau ar y gwaith.

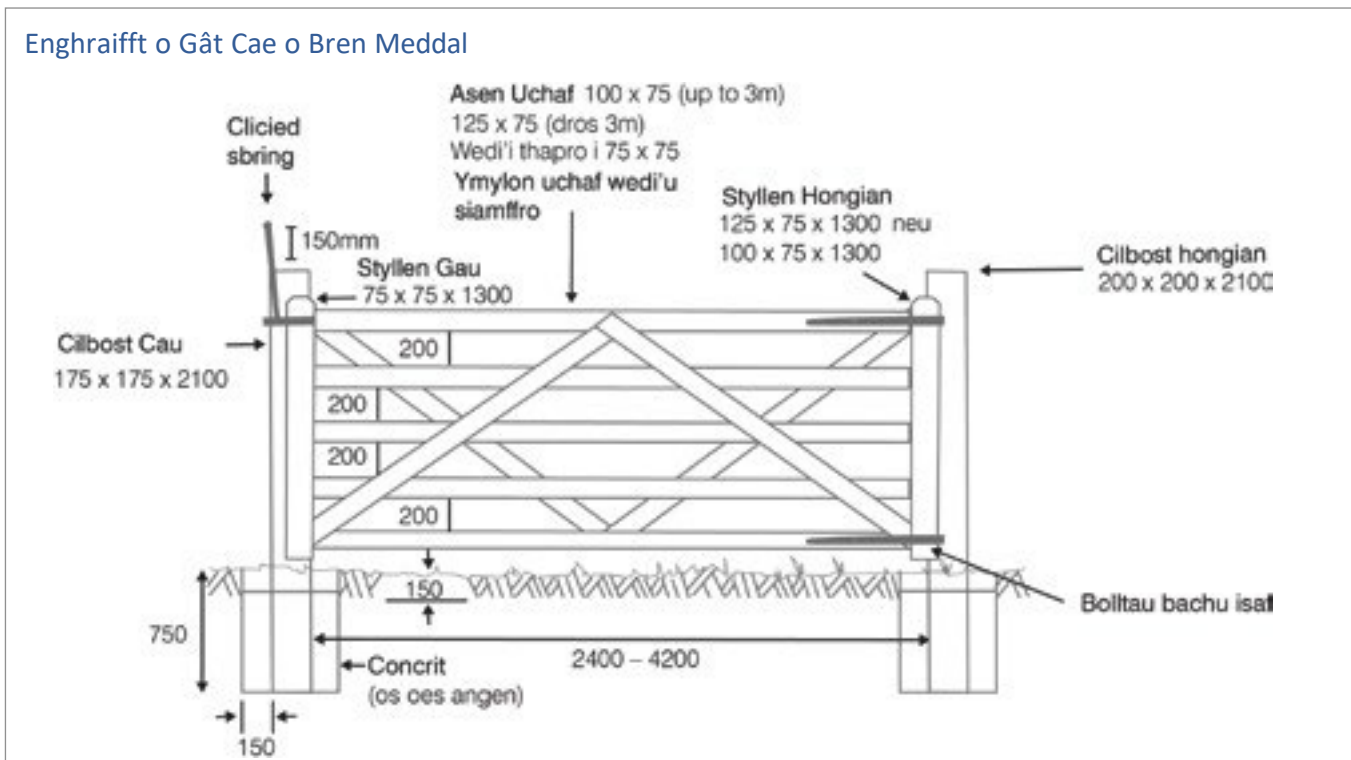
Rhaid cadw at y canlynol:

- Gosodwch gatiau caeau sydd o leiaf 2.4m o led, ond ddim mwy na 4.2m. Os ydy'r bwlch yn fwy 4.2m, rhaid gosod dwy ddalen.
- Defnyddiwch gatiau caeau sydd wedi'u gwneud o bren meddal wedi'i drin dan bwysedd, yn unol â'r dimensiynau yn y diagram isod.
- Defnyddiwch gatiau caeau o bren sy'n cydymffurfio â'r disgrifiad yn y diagram isod yn ogystal ag â Safon Brydeinig 3470, fel y'i diwygiwyd.
- Gosodwch y gât bren i hongian ar bostyn o leiaf 2.1m o hyd. Bydd gan bob postyn hongian groestoriad o 200mm x 200mm fan leiaf a bydd gan byst cau groestoriad o 175mm x 175mm.
- Gosodwch bob cilbost yn gywir yn y pridd, gan ddefnyddio concrit os oes angen. Gosodwch y bachau a'r cliciedau (latsys) ar y postyn yn ôl y gofyn.

Peidiwch â:

- Defnyddio pyst hongian na physt cau yn byst tynnu ar gyfer ffensys. Dylech ddefnyddio darn byr o bren hollt i ffurfio pwyslath (stryt) llorweddol rhwng postyn y gât (neu gilbost) a'r postyn tynnu agosaf.
- Defnyddio deunydd ail-law i adeiladu gât heb ganiatâd ymlaen llaw Llywodraeth Cymru.

Enghraifft o Gât Cae o Bren Meddal



E608 Cysgod Coed (60cm gyda Phostyn)

Mae'r nodyn technegol hwn yn disgrifio'r safon y bydd gofyn i'r gwaith ei chyrraedd ichi allu cael taliad ar gyfer 'Cysgod Coed (60cm gyda Phostyn)'. Os ydych am newid y safon, rhaid cael caniatâd Llywodraeth Cymru cyn dechrau ar y gwaith.

Nid oes angen amddiffyn coed a llwyni newydd eu plannu oni bai bod perygl i anifeiliaid neu beiriannau eu niweidio. Y ffordd rataf o amddiffyn grwpiau o goed a llwyni rhag peiriannau neu anifeiliaid mawr yw trwy godi ffens o'u hamgylch a gosod llewys coed sbeiral i'w hamddiffyn rhag cwningod ac ysgyfarnogod.

Defnyddiwch gysgod coed unigol a physt lle byddai ffens hir yn hyll e.e. mewn parcdir.

Rhaid cadw at y canlynol:

- Gosodwch bostyn yn fertigol i'r pridd wrth ymyl pob coeden newydd ei phlannu.

Dylai'r postyn fod â diamedr o 2.5cm x 2.5cm ar safleoedd cysgodol a 3cm x 3cm ar safleoedd mwy agored.

- Rhaid cysylltu pob cysgod coed â phostyn gan ddefnyddio weiren neu glipiau plastig.
- Gofalwch nad yw'r postyn yn dalach na'r cysgod.

Peidiwch â:

- Gadael i chwyn dyfu y tu mewn y cysgodion.

Gofynion a chyngor yn ychwanegol at y manylebau uchod:

- Mae cysgodion coed i amddiffyn coed ifanc yn diwbiau plastig lled dryloyw hyd at 2m o uchder gyda diamedr o hyd at 12cm. Maen nhw wedi'u gwneud o bolypropylene. ymyl ddwbl.
- Fe ddylai'r cysgod gynnal ac amddiffyn y goeden am tua 5–10 mlynedd cyn pydru.
- Er eu bod ar gael mewn amrywiaeth o liwiau, nid oes gwahaniaeth rhyngddynt o ran eu heffaith ar dyfiant y coed. Wrth blannu o dan goed sydd wedi cydio, lle bydd llai o oleuni, mae hi fel arfer yn well defnyddio tiwbiau tryloyw clir.
- Mae angen i'r cysgod fod yn uwch nag uchder pori'r anifail. Gall hyn amrywio o 60cm ar gyfer cwningod ac ysgyfarnogod i 2m ar gyfer iyrchod. Gall defaid bori hyd at 1.2m–1.5m o uchder.
- Mae'n hanfodol cael gwarded â chwyn o amgylch y goeden ac yn y tiwb gan fod chwyn yn cystadlu am faeth a goleuni. Rhaid chwynnu o amgylch coed mewn cysgod coed yn ystod 2-3 blynedd gyntaf eu bywydau. Rhaid tynnu'r chwyn sy'n tyfu y tu mewn i'r cysgod coed hefyd. Gellir gwneud hyn drwy godi'r cysgod ychydig a thynnu'r chwyn yn ofalus allan o'r tiwb â llaw.
- Os oes planhigion wedi dod yn rhydd neu wedi'u codi'n rhannol gan wynt a rhew, dylech eu sathru yn ofalus yn ôl i'r pridd. Archwiliwch y gwaith ffensio, y llewys coed, pyst a chlymau coed (cofiwch eu llacio rhag iddyn nhw dagu'r goeden) a rhwystro coed rhag tyfu trwy gysgodion coed a rhwystro'r cysgodion rhag eu crafu.

E647 Llewys Coed Rhag Cwningod

Mae'r nodyn technegol hwn yn disgrifio'r safon y bydd gofyn i'r gwaith ei chyrraedd ichi allu cael taliad ar gyfer 'Llewys Coed rhag Cwningod'. Os ydych am newid y safon, rhaid cael caniatâd Llywodraeth Cymru cyn dechrau ar y gwaith.

Llewys coed sbeiral yw'r ffordd fwyaf cyffredin o amddiffyn coed rhag cwingod a llygod.

Rhaid cadw at y canlynol:

- Gofalwch fod pob llawes goed sbeiral yn cael ei chynnal gan wialen bambwˆ.

Peidiwch â:

- Defnyddio llawes sy'n dalach na'r goeden y mae'n ei hamddiffyn adeg ei phlannu.

Gofynion a chyngor yn ychwanegol at y manylebau uchod:

- Mae llewys cwingod sbeiral wedi'u gwneud o blastig ac ar gael mewn tri maint (45cm, 60cm a 75cm).
- Yn ddelfrydol, dylech wthio'r wialen bambw i'r ddaear wrth ochr y goeden. Yna weindiwch y deunydd plastig o amgylch y goeden a'r wialen er mwyn cadw mamaliaid bach allan.

E905 Rheoli Mieri/Prysg – Chwistrellydd Cefn

Mae'r nodyn technegol hwn yn disgrifio'r safon y bydd gofyn i'r gwaith ei chyrraedd ichi allu cael taliad ar gyfer 'Rheoli Mieri/Prysg – Chwistrellydd Cefn'. Os ydych am newid y safon, rhaid cael caniatâd Llywodraeth Cymru cyn dechrau ar y gwaith.

Mae'r fiaren yn rhywogaeth frodorol lwyddiannus ac ymledol. Gall greu llwyni trwchus gan lethu llystyfiant arall. Bydd mieri'n rhwystro coed rhag tyfu, felly byddai'n rhaid ei glirio cyn plannu coed.

Rhaid cadw at y canlynol:

- Gofalwch eich bod yn trin darn digon mawr o fieri i unrhyw goed rydych yn eu plannu allu cydio heb i fieri amharu arnyn nhw.
- Gofalwch eich bod yn defnyddio chwynladdwr sy'n addas at y diben a sut rydych am ei wasgaru.

Peidiwch â:

- Peidiwch â defnyddio chwistrellydd cefn i reoli llystyfiant sy'n uwch na'ch canol, nac ar gyfer clirio darnau mawr o dir. Bydd cadw trwyn y chwistrellydd uwchben y mieri yn waith blinedig, a bydd yn anodd chwistrellu'r mieri i gyd.
- Peidiwch â defnyddio unrhyw gemegyn arall heblaw glyphosate.

Gofynion a chyngor yn ychwanegol at y manylebau uchod:

- Cadwch labeli a'u dangos pan ofynnir amdanynt. Cadwch at yr holl argymhellion a welir ar labeli'r gwneuthurwr ar chwynladdwyr.
- Defnyddiwch unrhyw gemegyn arall heblaw glyphosate. Rhaid cadw at gyfarwyddiadau'r gwneuthurwr.

Cewch fwy o wybodaeth ddefnyddiol yn:

Y 'Cod Gwyrdd' (Y Cod Ymarfer Cymeradwy ar gyfer Defnyddio Plaladdwyr yn Ddiogel ar Ffermydd a Daliadau, MAFF, 1998)

Canllawiau UKFS: General Forest Practice www.forestry.gov.uk/ukfs

Defnyddio Chwynladdwyr

Rhaid bod cyfarwyddyd ar label y chwynladdwr rydych am ei ddefnyddio sy'n ei argymhell at y diben rydych am ei ddefnyddio a sut rydych am ei ddefnyddio.

E919 Rheoli Rhedyn (Chwistrellydd Cefn)

Mae'r nodyn technegol hwn yn disgrifio'r safon y bydd gofyn i'r gwaith ei chyrraedd ichi allu cael taliadau ar gyfer 'Rheoli Rhedyn (Chwistrellydd Cefn)'. Os ydych am newid y safon, rhaid cael caniatâd Llywodraeth Cymru cyn dechrau ar y gwaith.

Planhigyn lluosflwydd cryf yw'r rhedynen ac mae'n tyfu o system o risomau o dan ddaear. Uwchben y ddaear, mae ffrondiau'r rhedyn yn agored o ganol Mehefin tan fis Awst a dyma'r adeg pan fydd y planhigyn wedi llosgi'r rhan fwyaf o'r maethynnau y bydd wedi'u storio. Mae'r opsiwn hwn ar gael i glirio rhedyn er mwyn i blanhigion y llawr gael tyfu neu er mwyn i goed a pherthi newydd gael tyfu.

Nodyn am y gwaharddiad ar Asulam – y cynhwysyn actif mewn cynhyrchion Asulox:

Daeth y gwaharddiad ar 'Asulam' i rym ar 31 Rhagfyr 2011. Ar ôl y dyddiad hwnnw, mae'n anghyfreithlon gwasgaru a storio cynhyrchion ag Asulam ynddynt heb Ganiatâd Argyfwng. Ni chewch hawlio am y gwaith rheoli rhedyn sydd wedi'i gynnwys yn eich contract Grantiau Bach – Amgylchedd oni bai eich bod wedi cael Caniatâd Argyfwng gan yr awdurdod perthnasol. Mae Caniatâd Argyfwng wedi'i roi ar gyfer tymor 2017.

Nodyn yngly^n â defnyddio Asulam yn agos at gyrsiau dŵr, a safleoedd dynodedig:

Mae rhwymedigaeth statudol ar reolwyr tir i gael caniatâd Cyfoeth Naturiol Cymru (Cyfoeth Naturiol Cymru) er mwyn defnyddio chwynladdwyr/phlaladdwyr dan unrhyw un o'r amgylchiadau isod:

Bydd angen cytundeb chwynladdwyr syml arnoch os ydych yn dymuno chwistrellu:

- Ar unrhyw dir sydd o fewn 1500m i safle dynodedig fel Safle o Ddiddordeb Gwyddonol Arbennig (SoDdGA) neu Warchodfa Natur Leol, Forol neu Genedlaethol ond nad yw ar y safle dynodedig, neu,
- O fewn 250m i ddŵr, gan gynnwys ar lannau cyrsiau dŵr neu lynnoedd, ond nid mewn/ar ddŵr.

Rhaid ichi ddilyn y cyngor a'r arweiniad sydd ar gael ar wefan CNC.

Bydd angen ichi wneud cais i CNC am gytundeb risg uwch (a elwid gynt yn 'gytundeb cymhleth') os ydych yn dymuno chwistrellu:

- Mewn safle dynodedig fel Safle o Ddiddordeb Gwyddonol Arbennig (SoDdGA) neu mewn Gwarchodfa Natur Leol, Forol neu Genedlaethol, neu,
- Ar/mewn dŵr er mwyn rheoli chwyn mewn dŵr.

Mae rhagor o fanylion am yr uchod, gan gynnwys y ffurflenni cais a lleoliadau safleoedd dynodedig i'w gweld ar wefan CNC.

Rhaid cadw at y canlynol:

- Gofalwch eich bod yn trin darn digon mawr o redyn i unrhyw goed rydych yn eu plannu allu cydio heb i redyn amharu arnyn nhw.
- Gwnewch yn siŵr fod gennych Ganiatâd Argyfwng i ddefnyddio Asulam.
- Gofalwch eich bod yn defnyddio cynnyrch Asulam sy'n addas at eich diben penodol a'r dull o wasgaru. Cadwch label y cynnyrch a'i ddangos pan ofynnir amdano.

- Gwnewch yn siŵr eich bod yn defnyddio Asulam ar ddyddiadau sy'n cydymffurfio â'r argymhellion ar y label ac sy'n cael eu caniatáu dan y Caniatâd Argyfwng.

Peidiwch â:

- Rheoli rhedyn drwy losgi.

Gofynion a chyngor yn ychwanegol at y manylebau uchod:

- Os ydych yn bwriadu defnyddio chwynladdwyr, gan gynnwys Asulam yng nghyffiniau dŵr neu safle dynodedig, gwnewch yn siŵr eich bod wedi cael y caniatâd perthnasol oddi wrth CNC.
- Mae'n bwysig cofio serch hynny y gall lleiniau o redyn gyfrannu at yr amrywiaeth yn y dirwedd a'u bod yn gallu bod o werth mawr i natur ynddynt eu hunain. Lle'u gwelir yn gymysg â llwyni a choed gwasgarog, mae rhedyn yn bwysig yn aml i adar fel crec yr eithin, y bras melyn a'r troellwr mawr. Gallai rhedyn agored ac isdyfiant o fioled gynnal poblogaethau o bili-palod teulu'r britheg. Gall hyd yn oed leiniau trwchus â thrwch o ddeiliach marw roi cysgod i adar ysglyfaethus sy'n gaeafu, fel y bod tinwen a'r dylluan glustiog, ynghyd â mamaliaid fel llygod coch, moch daear a cheirw.
- Cofiwch ddilyn yr holl argymhellion sydd gan y gwneuthurwyr ar y label ar gyfer defnyddio'r chwynladdwr.
- Ar ôl torri'r rhedyn, dylech yn ddelfrydol adael i dda byw trwm fel gwartheg bori'r tir cyn dechrau plannu coed, gan y byddai hynny'n helpu i rwystro'r rhedyn rhag ail dyfu.
- Fe'ch cynghorir i ddilyn yr argymhellion yn y 'Green Code' (Approved Code of Practice for the Safe Use of Pesticides on Farms and Holdings, MAFF, 1998).

E920 Rheoli Rhedyn (Dau Doriad y Flwyddyn â Pheiriant)

Mae'r nodyn technegol hwn yn disgrifio'r safon y bydd gofyn i'r gwaith ei chyrraedd ichi allu cael taliadau ar gyfer 'Rheoli Rhedyn – Dau Doriad y Flwyddyn â Pheiriant'. Os ydych am newid y safon, rhaid cael caniatâd Llywodraeth Cymru cyn dechrau ar y gwaith.

Planhigyn lluosflwydd cryf yw'r rhedynen ac mae'n tyfu o system o risomau o dan ddaear. Uwchben y ddaear, mae ffrondiau'r rhedyn yn agored o ganol Mehefin tan fis Awst a dyma'r adeg pan fydd y planhigyn wedi llosgi'r rhan fwyaf o'r maethynnau y bydd wedi'u storio. Mae'r opsiwn hwn ar gael i glirio rhedyn er mwyn i blanhigion y llawr gael tyfu neu er mwyn i goed a pherthi newydd gael tyfu.

Rhaid cadw at y canlynol:

- Dim ond drwy eu cleisio, eu malu neu eu torri y dylech reoli'r rhedyn.
- Dylech reoli rhedyn o leiaf ddwywaith yn ystod y tymor tyfu. Mae rhagor o ganllawiau i'w gweld isod am yr amser gorau i reoli rhedyn.

Peidiwch â:

- Rheoli rhedyn drwy ddefnyddio cemegau fel 'Asulam'.
- Rheoli rhedyn drwy losgi.

Gofynion a chyngor yn ychwanegol at y manylebau uchod:

- Trefnwch fod y rhedyn yn cael eu malu a'u torri pan fydd y ffrond wedi agor ond cyn i'r planhigyn gael amser i drosglwyddo'r bwyd yn ôl i'r rhisom. Mae'r planhigyn yn defnyddio llawer iawn o'i storfeydd bwyd i gynhyrchu'r ffrond a bydd ei dorri ar yr amser priodol yn ei

wanhau'n fawr. Y cyfnod rhwng mis Mai a chanol mis Awst yw'r amser gorau fel arfer i falu neu dorri, gan ddibynnu ar y tywydd.

- Argymhellir y dull hwn yn gryf, yn enwedig os oes angen gofalu nad oes cemegau'n llygru cyrsiau dŵr neu'n difa planhigion sensitif fel mathau eraill o redyn.
- Ar ôl torri, dylech yn ddelfrydol roi stoc trwm, fel gwartheg, i bori'r tir cyn plannu coed gan y bydd hynny'n rhwystro'r ffrondiau rhag aildyfu.
- Mae'n bwysig cofio y gall lleiniau o redyn gyfrannu at yr amrywiaeth yn y dirwedd ac maent eu hunain yn gallu bod o werth mawr i natur. Lle'u gwelir yn gymysg â llwyni a choed gwasgarog, mae rhedyn yn bwysig i adar fel crec yr eithin, y bras melyn a'r troellwr mawr. Gallai rhedyn agored ac isdyfiant o fioled gynnal poblogaethau o bili-palod teulu'r britheg. Gall hyd yn oed lleiniau trwchus a thrwch o ddeiliach marw roi cysgod i adar ysglyfaethus sy'n gaeafu fel y bod tinwen a'r dylluan glustiog, ynghyd â mamaliaid fel llygod coch, moch daear a cheirw.

E921 Rheoli Rhedyn (Chwistrellydd ar Dractor)

Mae'r nodyn technegol hwn yn disgrifio'r safon y bydd gofyn i'r gwaith ei chyrraedd ichi allu cael taliad ar gyfer 'Rheoli Rhedyn (Chwistrellydd ar Dractor)'. Os ydych am newid y safon, rhaid cael caniatâd Llywodraeth Cymru cyn dechrau ar y gwaith.

Planhigyn lluosflwydd cryf yw'r rhedynen ac mae'n tyfu o system o risomau o dan ddaear. Uwchben y ddaear, mae ffrondiau'r rhedyn yn agored o ganol Mehefin tan fis Awst a dyma'r adeg pan fydd y planhigyn wedi llosgi'r rhan fwyaf o'r maethynnau y bydd wedi'u storio. Mae'r opsiwn hwn ar gael i glirio rhedyn er mwyn i blanhigion y llawr gael tyfu neu er mwyn i goed a pherthi newydd gael tyfu.

Nodyn am y gwaharddiad ar Asulam – y cynhwysyn actif mewn cynhyrchion Asulox:

Daeth y gwaharddiad ar 'Asulam' i rym ar 31 Rhagfyr 2011. Ar ôl y dyddiad hwnnw, mae'n anghyfreithlon gwasgaru a storio cynhyrchion ag Asulam ynddynt heb Ganiatâd Argyfwng. Ni chewch hawlio am y gwaith rheoli rhedyn sydd wedi'i gynnwys yn eich contract Grantiau Bach – Amgylchedd oni bai eich bod wedi cael Caniatâd Argyfwng gan yr awdurdod perthnasol. Mae Caniatâd Argyfwng wedi'i roi ar gyfer tymor 2017.

Nodyn yngly^n â defnyddio Asulam yn agos at gyrsiau dŵr, a safleoedd dynodedig:

Mae rhwymedigaeth statudol ar reolwyr tir i gael caniatâd Cyfoeth Naturiol Cymru (Cyfoeth Naturiol Cymru) er mwyn defnyddio chwynladdwyr/phlalladdwyr dan unrhyw un o'r amgylchiadau isod:

Bydd angen cytundeb chwynladdwyr syml arnoch os ydych yn dymuno chwistrellu:

- Ar unrhyw dir sydd o fewn 1500m i safle dynodedig fel Safle o Ddiddordeb Gwyddonol Arbennig (SoDdGA) neu Warchodfa Natur Leol, Forol neu Genedlaethol, ond nad yw ar y safle dynodedig, neu,
- O fewn 250m i ddŵr, gan gynnwys ar lannau cyrsiau dŵr neu lynnoedd, ond nid mewn/ar ddŵr.

Rhaid ichi ddilyn y cyngor a'r arweiniad sydd ar gael ar wefan CNC.

Bydd angen ichi wneud cais i CNC am gytundeb risg uwch (a elwid gynt yn 'gytundeb cymhleth') os ydych yn dymuno chwistrellu:

- Mewn safle dynodedig fel Safle o Ddiddordeb Gwyddonol Arbennig (SoDdGA) neu mewn Gwarchodfa Natur Leol, Forol neu Genedlaethol, neu
- Ar/mewn dŵr i reoli chwyn mewn dŵr.

Mae rhagor o fanylion am yr uchod, gan gynnwys y ffurflenni cais a lleoliadau safleoedd dynodedig i'w gweld ar wefan CNC.

Rhaid cadw at y canlynol:

- Gofalwch eich bod yn trin darn digon mawr o redyn i unrhyw goed rydych yn eu plannu allu cydio heb i redyn amharu arnyn nhw.
- Gwnewch yn siŵr fod gennych Ganiatâd Argyfwng i ddefnyddio Asulam.
- Gofalwch eich bod yn defnyddio cynnyrch Asulam sy'n addas at eich diben penodol a'r dull o wasgaru. Cadwch label y cynnyrch a'i ddangos pan ofynnir amdano.
- Gwnewch yn siŵr eich bod yn defnyddio Asulam ar ddyddiadau sy'n cydymffurfio â'r argymhellion ar y label ac sy'n cael eu caniatáu dan y Caniatâd Argyfwng.

Peidiwch â:

- Rheoli rhedyn drwy losgi.

Gofynion a chyingor yn ychwanegol at y manylebau uchod:

- Os ydych yn bwriadu defnyddio chwynladdwyr, gan gynnwys Asulam yng nghyffiniau dŵr neu safle dynodedig, gwnewch yn siŵr eich bod wedi cael y caniatâd perthnasol oddi wrth CNC.
- Mae'n bwysig cofio serch hynny y gall lleiniau o redyn gyfrannu at yr amrywiaeth yn y dirwedd a'u bod yn gallu bod o werth mawr i natur ynddynt eu hunain. Lle'u gwelir yn gymysg â llwyni a choed gwasgarog, mae rhedyn yn bwysig yn aml i adar fel crec yr eithin, y bras melyn a'r troellwr mawr. Gallai rhedyn agored ac isdyfiant o fioled gynnal poblogaethau o bili-palod teulu'r britheg. Gall hyd yn oed leiniau trwchus â thrwch o ddeiliach marw roi cysgod i adar ysglyfaethus sy'n gaeafu, fel y bod tinwen a'r dylluan glustiog, ynghyd â mamaliaid fel llygod coch, moch daear a cheirw.
- Cofiwch ddilyn yr holl argymhellion sydd gan y gwneuthurwyr ar y label ar gyfer defnyddio'r chwynladdwr.
- Defnyddio unrhyw gemegyn heblaw 'Asulam' heb gael cytundeb Llywodraeth Cymru.
- Ar ôl torri'r rhedyn, dylech yn ddelfrydol adael i dda byw trwm fel gwartheg bori'r tir cyn dechrau plannu coed, gan y byddai hynny'n helpu i rwystro'r rhedyn rhag ail dyfu.
- Fe'ch cyngorir i ddilyn yr argymhellion yn y 'Green Code' (Approved Code of Practice for the Safe Use of Pesticides on Farms and Holdings, MAFF, 1998).