



Llywodraeth Cymru
Welsh Government

Grantiau Bach – Amgylchedd

Canllaw Technegol
Gwaith Cyfalaf
Creu Gwrychoedd

Mae Grantiau Bach – Amgylchedd yn rhaglen o waith cyfalaf sydd ar gael i fusnesau ffermio ar draws Cymru er mwyn cynnal prosiectau fydd yn helpu i wella a chynnal nodweddion tirweddau traddodiadol, gwella bioamrywiaeth, dal carbon a chysylltu cynefinoedd er lles pryfed peillio.

Bydd eitemau Gwaith Cyfalaf yn cael eu rhannu'n 'Brif' Waith a Gwaith 'Ategol'. Gyda'i gilydd, maen nhw'n ffurfio 'Prosiect'.

Bydd Prosiect yn cynnwys:

- Y Prif Waith Cyfalaf, i fynd i'r afael ag amcanion y thema
- Y Gwaith Cyfalaf Ategol sy'n ei gwneud yn bosib cynnal y Prif Waith Cyfalaf e.e. Plannu Perth/Gwrych Newydd (opsiwn 922), yw'r Prif Waith Cyfalaf ond byddai codi ffens postyn a weiren (opsiwn 594) i ddiogelu'r berth rhag difrod yn Waith Cyfalaf Ategol Gorfodol, a byddai Gatiâu Pren Caled (opsiwn 599) yn Waith Cyfalaf Ategol Opsiynol.

Mae'r Thema Creu Perth/Gwrych yn cynnig Prosiectau Gwaith Cyfalaf sydd wedi'u dewis am eu bod yn gwireddu uchelgeisiau Llywodraeth Cymru i ddod â llawer o fanteision er lles yr amgylchedd.

Cynnwys

Prif Waith Cyfalaf	4
E900 Plannu gwrych/perth newydd.....	4
Gwaith Cyfalaf Ategol	6
E516 Cilbyst a Gât Ceffyl o Bren.....	6
E517 Cilbyst a Gât Mochyn o Bren.....	7
E519 Camfa Bren.....	8
E533 Gât Mochyn Daear	10
E563 Pibelli Cyflenwi Dŵr	11
E574 Cafnau Dŵr.....	12
E531 Ffens Postyn a Weiar gyda Netin Stoc	14
E599 Gatiau Caeau (Pren Caled)	15
E600 Gatiau Caeau (Pren Meddal).....	17
E608 Cysgod Coed (60cm gyda Phostyn).....	18
E610 Coed – Hirgyff (Dim Ffensio).....	18
E647 Llewys Coed Rhag Cwningod.....	22

Bydd Prosiect Grantiau Bach – Amgylchedd yn cynnwys un Prif Waith Cyfalaf gydag un neu fwy o eitemau Gwaith Cyfalaf Ategol i'w gefnogi.
Gweler y tabl isod:

		Cod	E516	E517	E519	E533	E563	E574	E931	E599	E600	E608	E610	E647
		Teitl	Cilbyst a Gât Ceffyl o Bren	Cilbyst a Gât Mochyn o Bren	Camfa Bren	Gât Mochyn Daear	Pibelli Cyflenwi Dŵr	Cafnau Dŵr	Ffens Postyn a Weiar gyda Netin Stoc	Gatiau Caeau (Pren Caled)	Gatiau Caeau (Pren Meddal)	Cysgod Coed (60cm gyda Phostyn)#	Coed Hirgyff	Llawes goed rhag cwrningo d *
Cod														
Prif Waith Cyfalaf	E900	Plannu perth newydd	2	2	2	2	2	2	1	2	2	2	2	2

* Dewiswch un eitem o waith cyfalaf gorfodol o blith y tri dewis amddiffyn coed

- 0 Ddim yn berthnasol
- 1 Gorfodol
- 2 Opsiynol

Prif Waith Cyfalaf

E900 Plannu gwrych/perth newydd

Mae'r nodyn technegol hwn yn disgrifio'r safon y bydd gofyn i'r gwaith ei chyrraedd ichi allu cael taliad ar gyfer 'Rheoli Rhedyn (Chwistrellydd ar Dractor'.

Os ydych am newid y safon, rhaid cael caniatâd Llywodraeth Cymru cyn dechrau ar y gwaith.

Rhaid cadw at y canlynol:

- Plannwch gymysgedd o o leiaf tair rhywogaeth o goed a llwyni brodorol. Ni ddylai unrhyw elfen o'r gymysgedd fod yn fwy na 75% o'r cyfanswm.
- Plannwch blanhigion perth sydd o leiaf 45-60cm o uchder ac sydd ag egin tyfu cryf.
- Wrth blannu perth newydd, plannwch 7 planhigyn bob metr mewn rhes ddwbl am yn ail, gydag 20cm – 40cm rhwng pob rhes.
- Gofalwch nad oes chwyn yn tagu'r planhigion newydd.
- Diogelwch berthi newydd eu plannu rhag da byw
- Plannwch goed newydd yn lle rhai marw.
- Gofalwch fod o leiaf 1m rhwng y ffens amddiffyn a'r planhigion newydd.
- Gofalwch fod y berth yn gallu tyfu at 3m o led. Gofalwch fod o leiaf 3m o fwllch rhwng y ddwy ffens.
- Sefydlwch o leiaf 1 – 2 o goed perthi bob 100m. Naill ai plannwch goed ifanc (o leiaf 1m o daldra) neu gadwch goed ifanc yn y berth all datblygu'n goed. Byddai'n beth doeth ichi dagio'r goeden gan y bydd hynny'n eich helpu i'w hosgoi pan fyddwch yn tocio'r berth. Dewiswch rywogaethau brodorol sy'n tyfu'n dda mewn perthi lleol gan y byddant yn cyfrannu at harddu'r dirwedd a chynyddu gwerth y berth i fywyd gwylt.

Peidiwch â:

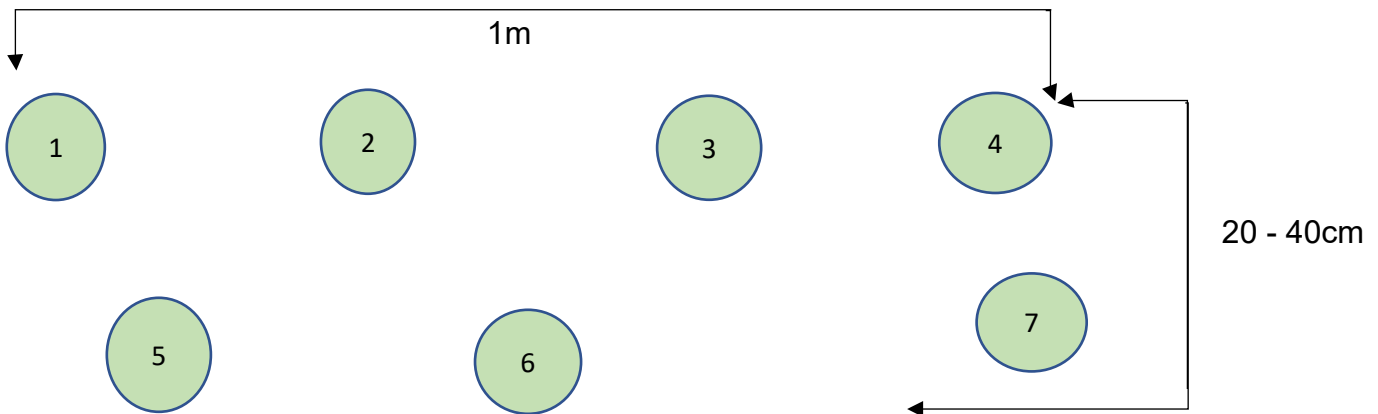
- Plannu coed ynn fel rhan o gymysgedd plannu oherwydd clefyd y coed ynn (*Hymenoscyphus fraxinea*).
- Niweidio unrhyw glawdd hanesyddol wrth baratoi'r pridd, plannu neu ffensio.
- Defnyddio coed na llwyni fel pyst terfyn neu byst ffensio na'u defnyddio chwaith i gynnal weiren, staplau na netin.

Gofynion a chynghor, yn ychwanegol at yr uchod:

- Gofalwch fod gennych y Drwydded Gweithgarwch Risg Llifogydd os ydych yn plannu neu'n ffensio wrth brif afon, gorlifdir neu amddiffynfa rhag llifogydd. Fel arall, gofalwch fod gennych y Caniatâd Cwrs Dŵr Cyffredin os ydych yn gweithio wrth gwrs dŵr cyffredin. Gall yr hyn sy'n edrych fel ffos fod yn gwrs dŵr cyffredin, felly efallai bydd angen caniatâd.
Dylech gadw'r drwydded/caniatâd, neu gadarnhad nad oes angen trwydded/caniatâd, a'u dangos pan ofynnir ichi.
- Os ydych yn chwistrellu plaladdwyr fel rhan o'r gweithgarwch hwn, gofalwch eich bod yn cael unrhyw ganiatâd y gallai fod ei angen arnoch.
- Lle bo gweithgareddau Grantiau Bach – Amgylchedd yn gofyn am osod celfi mynediad fel camfeydd neu gatiâu ar Hawliau Tramwy Cyhoeddus, eich cyfrifoldeb chi yw gofalu'ch bod yn cael caniatâd angenrheidiol yr awdurdod priffyrdd dan sylw o dan Adran 147 Deddf Priffyrdd 1980.
- Rhowch y cyfle gorau iddynt oroesi trwy blannu planhigion newydd yn y berth ym misoedd y gaeaf o fis Tachwedd tan fis Mawrth. Cadwch beli gwreiddiau'n llaith cyn eu plannu, a'u dyfrhau'n drylwyr mewn cyfnodau sych nes eu bod yn cydio.
- Dewiswch blanhigion sydd â gwreiddiau datblygedig. Argymhellir planhigion 3 – 4 oed.
- Paratowch y pridd trwy naill ai ei rotofatio, ei aredig neu ei balu yn ystod yr haf blaenorol. Peidiwch â difrodi cloddiau hanesyddol wrth baratoi'r pridd felly palwch â llaw.

- Os ydych yn plannu planhigion perth ar bridd llwm, gallech ychwanegu hen dail wedi pydru.
- Plannwch fathau o goed brodorol sy'n gyffredin yn eich ardal chi os medrwch. Os medrwch, dewiswch blanhigion o hadau neu doriadau o goed lleol, gan y byddant yn fwy tebygol o oroesi ac i gynnal mwy o anifeiliaid brodorol.
- Gallwch reoli chwyn trwy ddefnyddio mwltis o sglodion coed neu drwy osod shîten o bolythene du (500-gauge), 1 – 2m o led wrth fôn y planhigion newydd. Gallwch ddefnyddio cemegau i ladd porfa, ysgall, dail tafol a llysiau'r gingroen. Bydd pob cemegyn wedi'i argymhell ar ei label ar gyfer ei ddefnyddio i ladd y planhigion dan sylw ac ar gyfer y dull gwasgaru a ddefnyddir. Dilynwch y cyfarwyddiadau ar y label wrth ei ddefnyddio.
- I annog tyfiant newydd, dylech drimio'r planhigion rydych yn eu trawsblannu.
- Gallwch ddefnyddio llewys coed i amddiffyn y berth rhag cwningod, er mewn rhai ardaloedd, byddai ffens gwningod yn fwy defnyddiol.

Enghraifft o fylchu wrth blannu perth/gwrych fesul 1m:



Gwaith Cyfalaf Ategol

E516 Cilbyst a Gât Ceffyl o Bren

Mae'r nodyn technegol hwn yn disgrifio'r safon y bydd gofyn i'r gwaith ei chyrraedd ichi allu cael taliad ar gyfer 'Cilbyst a Gât Ceffyl o Bren'. Os ydych am newid y safon, rhaid cael caniatâd Llywodraeth Cymru cyn dechrau ar y gwaith.

Mae gatiâu ceffyl yn caniatáu mynediad i gerddwyr a merlotwyr.

Rhaid cadw at y canlynol:

- Adeiladwch y Cilbyst a'r Gât Ceffyl o bren meddal sydd wedi'i drin o dan bwysedd neu o bren caled.
- Rhaid i'r gatiâu fod o leiaf 1.5m o led a 1.3m o uchder. Gofalwch fod digon o le ar un ochr y gât i'r ceffyl sefyll tra bod y gât yn cael ei hagor.
- Gallwch brynu gât barod neu gallwch adeiladu gât â darnau o bren o'r meintiau canlynol:
 - Defnyddiwch gilbyst (pyst) â chroestoriad o 10cm x 7.5cm o leiaf.
 - Defnyddiwch reiliau (asennau a chlefydau) â chroestoriad o 7.5cm x 2.5cm, ond dylai'r asen uchaf fod yn 10cm x 7.5cm.
- Dylech hongian y gât fel y mae'r diagram yn ei ddangos er mwyn ichi allu ei hagor o ddau gyfeiriad.
- Rhowch gliciedau sy'n gadael ichi agor y gât heb orfod dod oddi ar eich ceffyl.
- Gofalwch fod dimensiynau'r cilbyst fel a ganlyn;
 - Y postyn hongian – diamedr o 15cm fan leiaf
 - Y postyn cau – diamedr o 12cm fan leiaf
 - Dylech osod bob postyn yn ddigon dwfn yn y pridd i'w wneud yn sefydlog.

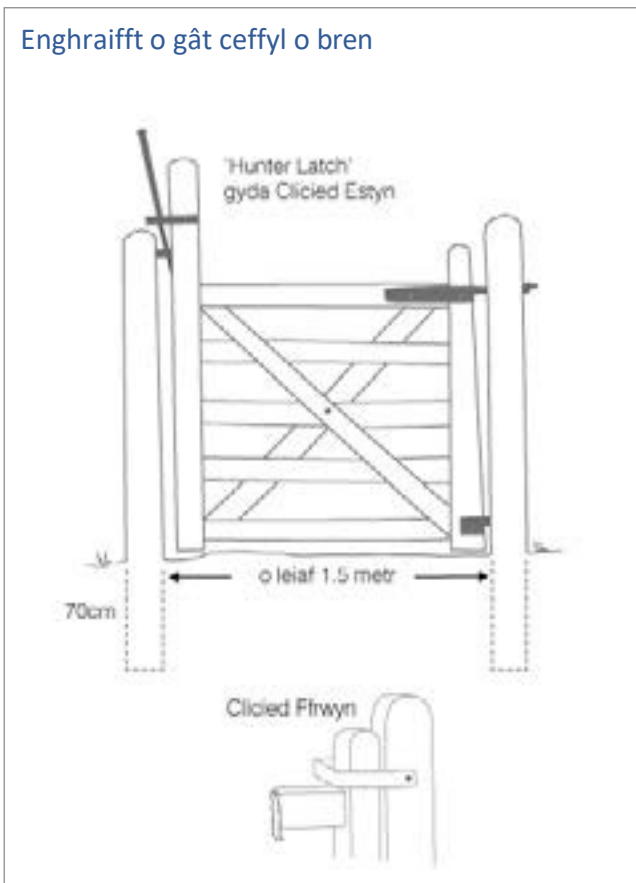
Peidiwch â:

- Adeiladu cilbyst a gatiâu ceffyl ar hawliau tramwy cyhoeddus heb ganiatâd Llywodraeth Cymru.
- Defnyddio concrit i sicrhau'r cynheiliaid pren yn y ddaear, gan y gall y pridd bydru'r pren.

Gofynion a chynghor, yn ychwanegol at yr uchod:

- Defnyddiwch glicied 'estyn' neu 'ffrwyng' er mwyn ichi allu agor y gât heb orfod ddod oddi ar eich ceffyl.
- Mewn ardaloedd o fandaliaeth, gellir troi bachyn uchaf y gât ben i waered fel ei bod yn anodd codi'r gât o'i lle.
- Yr arfer gorau yw gosod pob postyn o leiaf 70cm yn y pridd i'w sefydlogi.

Enghraifft o gât ceffyl o bren



E517 Cilbyst a Gât Mochyn o Bren

Mae'r Nodyn Technegol hwn yn disgrifio'r safon y bydd gofyn i'r gwaith ei chyrraedd ichi allu cael taliad ar gyfer 'Cilbyst a Gât Mochyn o Bren'. Os ydych am newid y safon, rhaid cael caniatâd Llywodraeth Cymru cyn dechrau ar y gwaith.

Mae gatiâu mochyn yn cael eu defnyddio gan gerddwyr i groesi ffiniau caeau.

Rhaid cadw at y canlynol:

- Adeiladwch y gât a'r cilbyst (pyst) o bren meddal sydd wedi'i drin o dan bwysedd neu o bren caled.
- Ni fydd stoc yn gallu mynd trwy'r gât, sut bynnag mae hi, ond bydd pobl yn gallu cerdded trwyddi'n rhydd.
- Gofalwch ei bod yn rhwystr effeithiol rhag beicwyr modur a cheffylau.
- Gallwch brynu gât barod neu adeiladu gât. Rhaid i'r gât;
 - Fod o leiaf 1.2m o led a 1.2m o uchder.
 - Rhaid i silindr 1m, ar ei phen allu pasio trwy'r gât. Gofalwch nad yw 'gwddf' y gât mochyn (y lle culaf pan fyddwch yn cerdded trwyddi) yn llai na 1m o led.
- Gofalwch fod dimensiynau'r cilbyst a'r rheiliau (asennau a chleddyfau) fel a ganlyn;
 - Defnyddiwch gilbyst â chroestoriad o 10cm x 7.5cm fan leiaf.
 - Defnyddiwch reiliau â chroestoriad 7.5cm x 2.5cm, ond dylai'r asen uchaf fod yn 10cm x 7.5cm.
 - Dylai'r cilbost hongian fod â diamedr 15cm fan leiaf.
 - Dylai'r cilbost cau fod â diamedr o 12cm fan leiaf.
 - Dylech osod bob postyn yn ddigon dwfn yn y pridd i'w wneud yn sefydlog.
- Gosodwch fachau'r gât fel eu bod yn ymestyn 3cm o'r cilbost. Bydd hynny'n gwneud i'r gât gau yn erbyn un o'r cilbyst ochrol pan fyddwch yn ei gollwng.

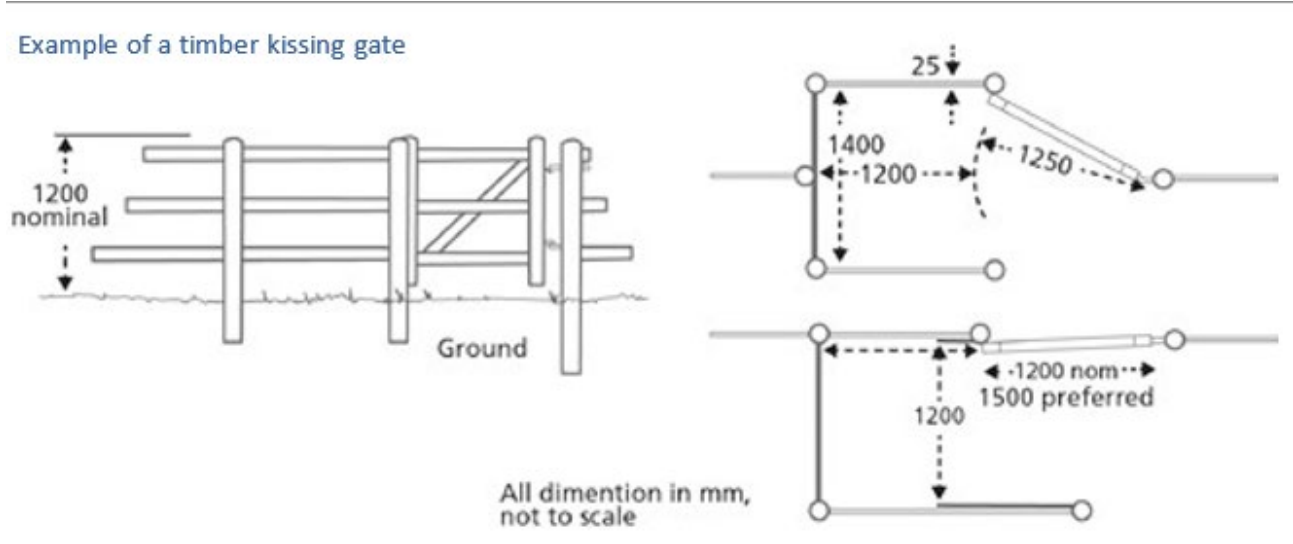
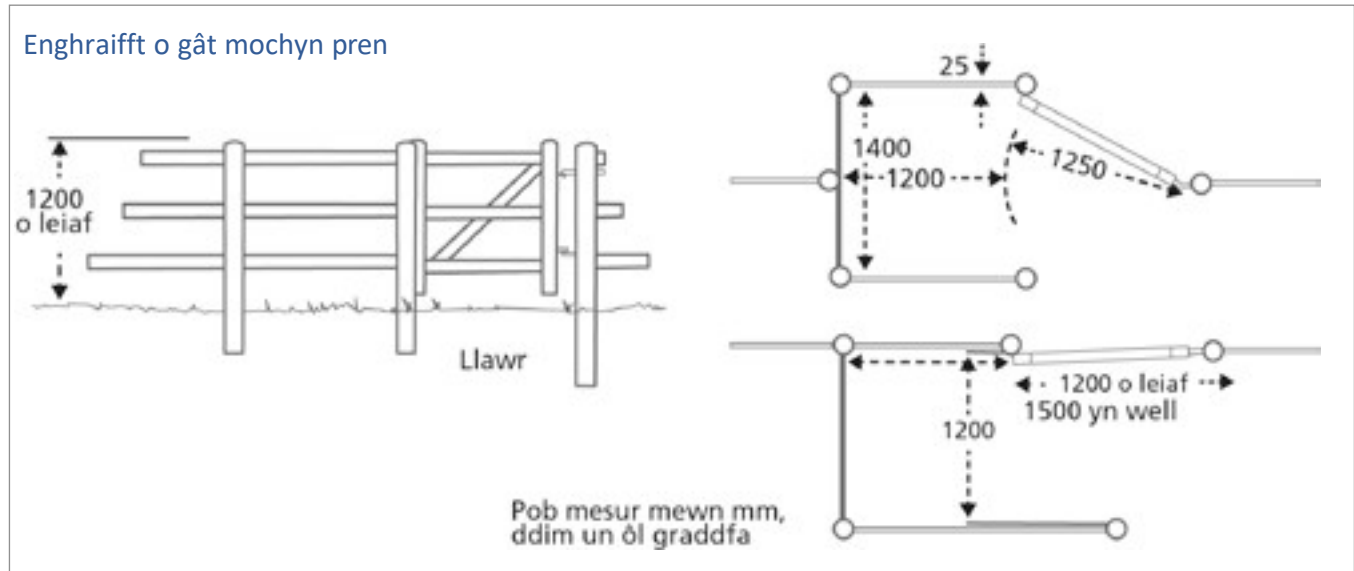
- Gofalwch ei bod yn cydymffurfio â BS5709:2006, fel y'i diwygiwyd. Ar hawl tramwy cyhoeddus, rhaid dewis y celficyn sy'n cyfyngu leiaf e.e. mae gât yn cyfyngu llai na chamfa.

Peidiwch â:

- Defnyddio concrit i sicrhau'r pyst yn y ddaear am y gall y pridd bydru'r pren.
- Rhoi weiren bigog ar y gât mochyn.

Gofynion a chyngor, yn ychwanegol at yr uchod:

- Iddi fod yn fwy fyth o rwystr i stoc, gosodwch glicied sy'n cau ei hun.
- Mewn ardaloedd o fandaliaeth, gellir troi'r bachyn uchaf ben i wared fel ei bod yn anodd codi'r gât o'i lle.
- Yr arfer gorau yw gosod pob postyn o leiaf 70cm yn y pridd i'w sefydlogi.



E519 Camfa Bren

Mae'r nodyn technegol hwn yn disgrifio'r safon y bydd gofyn i'r gwaith ei chyrraedd i chi allu cael

taliad ar gyfer 'Camfeydd Pren'. Os ydych am newid y safon, rhaid cael caniatâd Llywodraeth Cymru cyn dechrau ar y gwaith.

Mae camfeydd pren yn cael eu defnyddio gan gerddwyr i groesi ffiniau caeau.

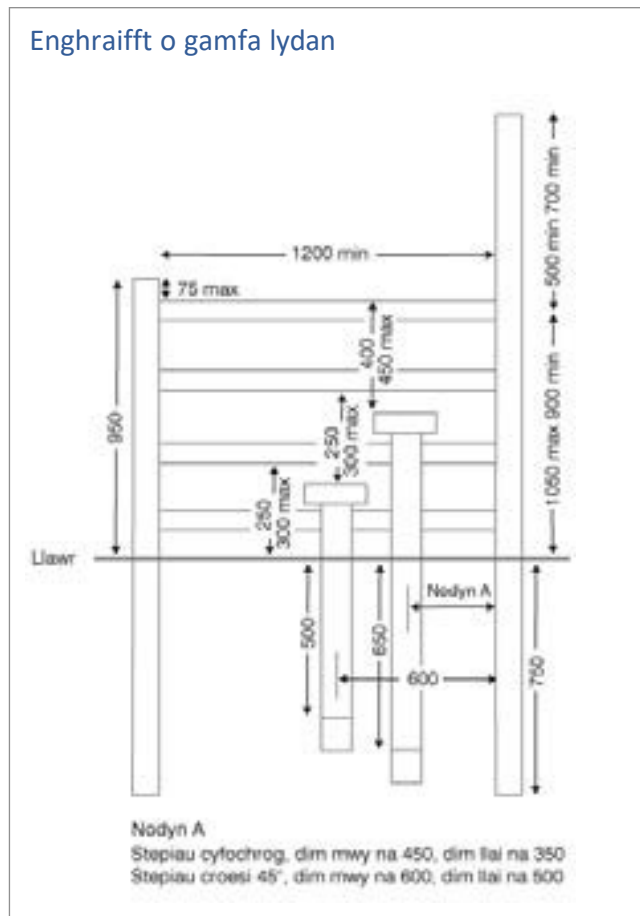
Rhaid cadw at y canlynol:

- Adeiladu camfa o bren meddal wedi'i drin dan wasgedd neu bren caled.
- Gallwch brynu camfa barod neu gallwch adeiladu camfa. Ar gyfer camfeydd cul a llydan, rhaid cadw at y dimensiynau canlynol;
 - Dylai'r stepen fod 200mm o led
 - Dylai'r canllaw fod â diamedr neu wyneb o 70 – 100mm fan leiaf
 - Dylai'r pyst fod rhwng y fertigol a 1:3
 - Ni ddylai fod mwy na 1:30 o oledf ar unrhyw ran o unrhyw stepen.
- Os ydy'r gamfa ar lethr, gallwch roi trydedd stepen ar yr ochr isaf. Dylai fod ddwywaith lled stepen gyffredin ac ni ddylai fod yn uwch na 300mm.
- Gofalwch fod y gamfa'n cydymffurfio â BS5709:2006 fel y'i diwygiwyd. Rhaid dewis y celficyn sy'n cyfyngu leiaf e.e. mae gât yn cyfyngu llai na chamfa.

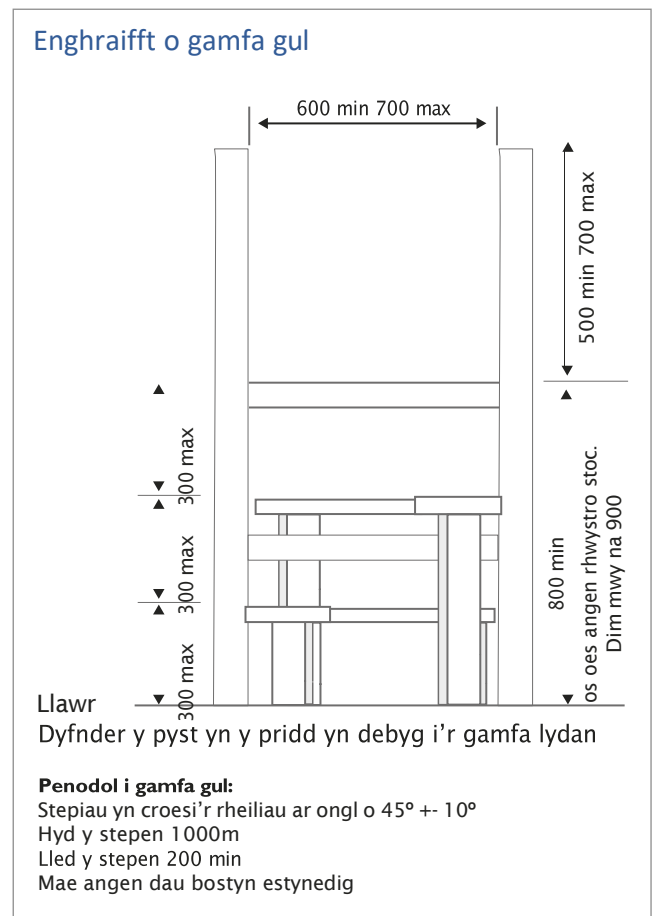
Peidiwch â:

- Gadael i'r stepen ei hun gyffwrdd â rheiliau'r gamfa rhag creu effaith si-so, gan wneud y gamfa'n beryglus.
- Peidiwch â defnyddio'r pyst fel pyst tynnu ar gyfer ffensys.

Enghraifft o gamfa llydan



Enghraifft o gamfa gul



E533 Gât Mochyn Daear

Mae'r nodyn technegol hwn yn disgrifio'r safon y bydd gofyn i'r gwaith ei chyrraedd i chi allu cael taliad ar gyfer 'Gât Mochyn Daear'. Os ydych am newid y safon, rhaid cael caniatâd Llywodraeth Cymru cyn dechrau ar y gwaith.

Mae moch daear fel rheol yn dilyn yr un llwybrau wrth symud o amgylch eu tiriogaeth. Wrth ffensio i reoli ardal benodol mae angen ystyried llwybrau arferol y moch daear. Gellir defnyddio gatiau moch daear i ganiatáu i foch daear groesi ffiniau atal stoc heb niweidio'r ffens.

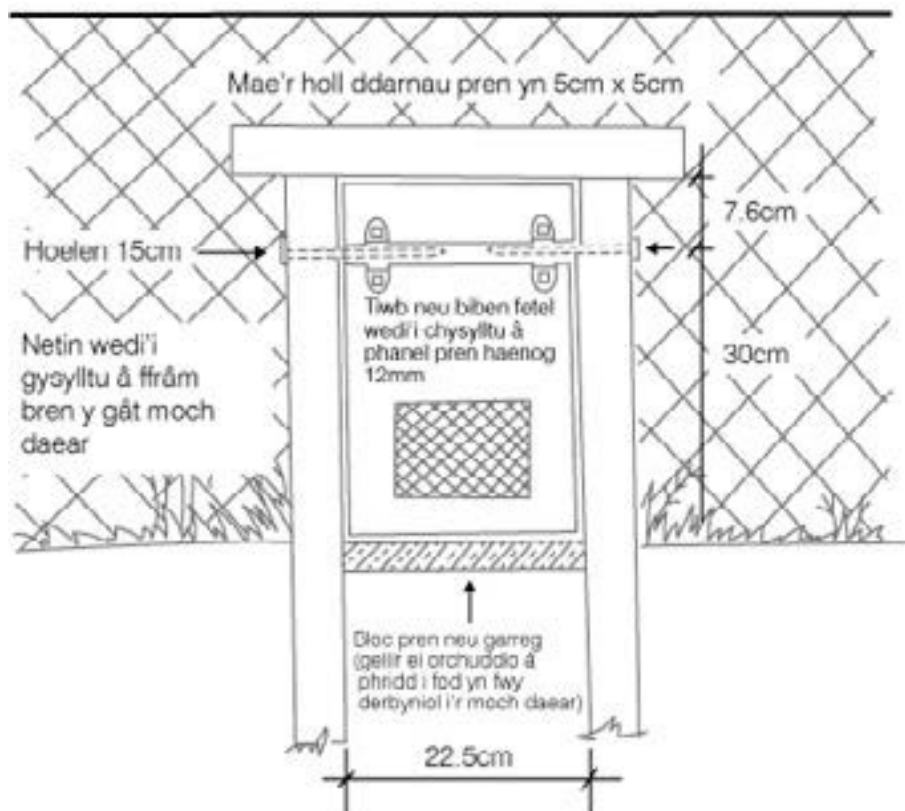
Rhaid cadw at y canlynol:

- Gosodwch gât moch daear sydd â'r un dimensiynau â'r rheini yn y diagram isod.
- Rhaid gosod y gatiau yn union ar lwybrau moch daear sydd eisoes yn bodoli, er mwyn annog moch daear i ddefnyddio'r gât.
- Claddwch y ffens bob ochr i'r gât at ddyfnder priodol yn y pridd i rwystro'r moch daear rhag tyrchu o gwmpas y gât.
- Dylech drin y pren â hylif cadw priodol diwenwyn, diarogl.

Gofynion a chyngor, yn ychwanegol at yr uchod:

- Yr arfer gorau yw claddu'r ffens at ddyfnder o 15cm fan leiaf bob ochr i'r gât.
- Dylech drin y pren â hylif cadw priodol diwenwyn, diarogl.

Enghraifft o gât moch daear



E563 Pibelli Cyflenwi Dŵr

Mae'r nodyn technegol hwn yn disgrifio'r safon y bydd gofyn i'r gwaith ei chyrraedd ichi allu cael taliad ar gyfer 'Pibell Cyflenwi Dŵr'. Os ydych am newid y safon, rhaid cael caniatâd Llywodraeth Cymru cyn dechrau ar y gwaith.

Gellir defnyddio pibelli dŵr i gario dŵr i gafnau yfed os yw'r da byw'n cael eu rhwystro rhag defnyddio ffynonellau dŵr eraill gan weithgareddau Grantiau Bach – Amgylchedd.

Rhaid cadw at y canlynol:

- Rhaid i'r pibelli fod o bolyethylen glas dwysedd canolig gyda diamedr allanol o 2.5 cm fan leiaf.
- Defnyddiwch gymalau dwrglos o bres neu blastig.
- Rhaid claddu pibelli at ddyfnder digonol i sicrhau nad yw gweithgareddau ar y wyneb yn eu difrodi.
- Rhaid adfer tir wedi'i dyrchu fel ei fod fel y tir o'i gwmpas ar ôl gorffen gosod y pibelli.
- Rhaid gwarchod unrhyw bibelli sydd uwchlaw'r ddaear rhag anifeiliaid a rhew.
- Pan fydd pibell yn croesi ffos agored neu drac, rhaid gosod giârd o diwb dur neu bibell lawes dros y bibell, a'i gosod at ddigon o ddyfnder islaw'r ffos er mwyn ichi allu glanhau'r ffos. Wrth groesi trac fferm, gofalgwch fod y bibell wedi'i diogelu'n ddigonol o dan y trac.
- Rhaid rheoli'r cyflenwad dŵr â falfiau ynysu/ tapiâu cau ar bwynt y cyflenwad ac wrth bob cafn. Rhaid gwarchod y falfiau ynysu/tapiâu cau rhag rhew a difrod gan stoc, a rhaid iddynt fod yn hawdd cyrraedd atynt.
- Lle bo angen claddu falfiau/tapiâu cau, rhaid iddynt fod o leiaf 60cm o dan y pridd a dylai fod modd cyrraedd atynt drwy siambr archwilio dan glawr.
- Rhaid i bibell ddŵr ddarparu digon o ddŵr yfed oer i ail-lenwi'r holl gafnau dŵr ar ei hyd yn barhaus drwy'r flwyddyn mewn 10 munud.
- Rhaid i bob gwaith cyflenwi dŵr gydymffurfio â Chodau Ymarfer Safonau Prydeinig cyfredol BS6572, fel y'i diwygiwyd.

Peidiwch â:

- Difrodi gwasanaethau eraill megis cyflenwad dŵr, gwastraff, nwy, trydan a ffôn.

Gofynion a chyngor, yn ychwanegol at yr uchod:

- Ystyriwch osod draeniau caeau a'r falfiau yn yr un lle er mwyn ichi allu cael atyn nhw'n rhwydd.
- Ystyriwch amrywiaeth o ffactorau wrth bennu diamedr y pibelli, gan gynnwys: pwysedd dŵr, capasiti dŵr, llif cyfnewidiol, hyd y bibell a newid o ran uchder, faint o ddŵr sydd ei angen, y nifer o gafnau, y nifer a'r math o stoc sy'n defnyddio pob cafn.
- Lle bydd cymalau wedi'u claddu dan ddaear, cynghorir eich bod yn marcio eu lleoliad, ar byst ffensiau er enghraifft, er mwyn cynorthwyo â chynnal a chadw yn y dyfodol.
- Rhaid claddu pibelli o leiaf 60cm o ddyfnder, ac yn ddyfnach os rhagwelir aredig dwfn neu aredig yr isbridd yn y dyfodol.
- Gellir gosod pibelli drwy dorri ffosydd, gydag aradr wadd neu aradr isbridd, gan ddibynnu ar y math o bridd a'r peiriannau sydd ar gael.

- Yr arfer gorau wrth osod pibell o dan ffos yw ei gosod 60cm islaw'r ffos er mwyn ichi allu glanhau'r ffos.
- Yr arfer gorau wrth osod pibell o dan drac fferm yw gosod y bibell ar wely 7.5cm o dywod a'i gorchuddio â 10cm arall o dywod cyn ôl-lenwi ar ei ben.

E574 Cafnau Dŵr

Mae'r nodyn technegol hwn yn disgrifio'r safon y bydd gofyn i'r gwaith ei chyrraedd ichi allu cael taliad ar gyfer 'Cafnau Dŵr'. Os ydych am newid y safon, rhaid cael caniatâd Llywodraeth Cymru cyn dechrau ar y gwaith.

Defnyddir cafnau dŵr i roi dŵr yfed i dda byw lle bo gweithgareddau Grantiau Bach – Amgylchedd yn eu rhwystro rhag mynd at gyflenwad dŵr arall.

Rhaid cadw at y canlynol:

- Defnyddiwch gafnau dŵr sydd wedi'u gwneud o ddrur wedi'i alfaneiddio, plastig neu goncrit.
- Gosodwch gafn sydd o leiaf 1.8m o hyd. Bydd naill ai wedi'i gysylltu â'r cyflenwad dŵr neu bydd dŵr yn llifo'n rheolaidd iddo o 'fowser', fel bod y stoc yn y cae yn cael digon o ddŵr i ateb eu gofynion. Bydd y taliad safonol yn cynnwys costau ffitiadau fel tap pelen ac ati.
- Defnyddiwch gafnau dŵr sydd wedi'u dylunio at y gwaith.
- Rhaid gofalu nad yw'r cafnau'n sarnu na'n gollwng dŵr. Mae'r taliad safonol yn cynnwys tâl am osod sylfaen.
- Gofalwch fod y cafn dŵr yn bodloni Cod Ymarfer y Safonau Prydeinig.

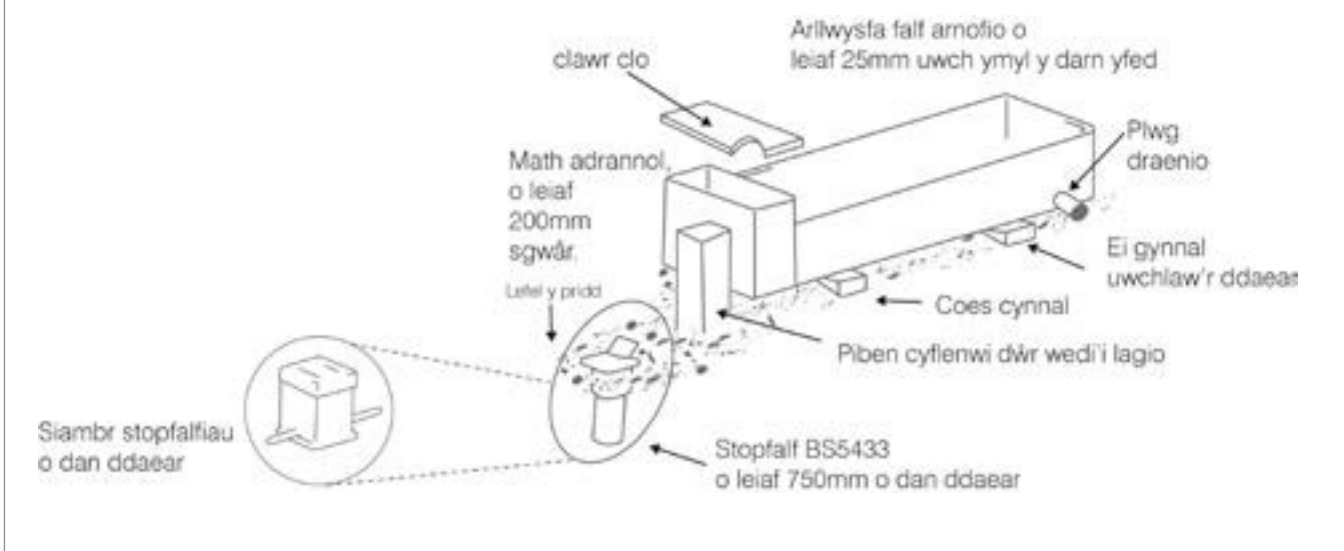
Peidiwch â:

- Ei osod wrth fwlch cae neu ger llwybr.
- Ar dir gwlyb gan y bydd perygl i'r stoc ei stablad (stwnsio'r pridd).

Gofynion a chyingor, yn ychwanegol at yr uchod:

- Peidiwch â gosod cafnau dŵr unrhyw le sy'n bwysig oherwydd ei blanhigion neu ei anifeiliaid gwyllt.
- Ceisiwch ofalu nad yw'r cafn yn cael effaith andwyol ar y dirwedd trwy ei gosod wrth ymyl cae a dewiswch ddeunydd na fydd yn eich taro'n chwith wrth ichi edrych arno fel rhan o'r dirwedd o'i gwmpas.
- Gosodwch gafn sy'n ddigon mawr i gyflenwi digon o ddŵr i'r anifeiliaid fydd yn yfed ohono.

Enghraifft o gafn dŵr



E531 Ffens Postyn a Weiar gyda Netin Stoc

Mae'r nodyn technegol hwn yn disgrifio'r safon y bydd gofyn i'r gwaith ei chyrraedd ichi allu cael taliad ar gyfer 'Ffens Postyn a Weiar gyda Netin Stoc'. Os ydych am newid y safon, rhaid cael caniatâd Llywodraeth Cymru cyn dechrau ar y gwaith.

Rhaid cadw at y canlynol:

- Gofalwch eich bod wedi cael ac yn cadw at unrhyw drwydded neu ganiatâd sydd ei angen arnoch.
- Defnyddiwch naill ai bren meddal wedi'i drin dan bwysau neu bren caled.
- Rhaid i'r pren, y weiren, y netin a'r staplau wedi'u galfaneiddio i gyd fod yn newydd.
- Bydd gan y pyst tynnu groestoriad o 12.5cm fan leiaf a byddant o leiaf 2m o hyd. Rhaid gosod y pyst tynnu'n ddigon dwfn yn y pridd i'w sefydlogi. Rhaid rhoi pyst tynnu bob pen y ffens a phob 100m neu lai yng nghanol y ffens. Rhaid gosod pyst tynnu hefyd bob tro y mae'r tir yn mynd i fyny neu i lawr neu pan fydd y ffens yn newid cyfeiriad.
- Rhaid rhoi pwyslathau (strytiauw) ar y pyst sydd ym mhen llinell y ffens a phan fydd yn newid cyfeiriad neu'r tir yn mynd i fyny neu i lawr. Bydd gan y pwyslathau ddiamedr o 6.5cm neu fwy a rhaid eu cynnal rhag ymwithio allan.
- Ni ddylai pyst canol fod â diamedr o lai na 6.5cm (pyst crwn a phren wedi'i lifio) a dylent fod o leiaf 1.7m o hyd. Mae pyst hanner crwn yn gwneud y tro cyn belled â'u bod yn mesur o leiaf 6.5cm o bwynt canol yr ochr sydd wedi'i llifio i bwynt canol yr ochr gron. Rhaid gosod y pyst canol bob 3m neu lai.
- Rhaid cysylltu'r netin wrth y pyst â staplau wedi'u galfaneiddio.
- Rhaid defnyddio staplau wedi'u galfaneiddio i gysylltu pob weiren wrth y pyst. Ni ddylai'r weiren dop fod yn llai na 1.05m o'r llawr. Lle bydd gwartheg neu ddefaid yn rhoi llawer o bwysau ar y ffens, dylech roi ail linyr o weiren uwch ben y netin yn ogystal â weiren ychwanegol o dan y netin.
- Ar ffens sy'n ffinio â llwybr neu ffordd gyhoeddus, rhaid i'r weiren uchaf fod yn weiren blaen neu rhaid gosod llinyn arall o weiren blaen wrth du allan y pyst sydd agosaf i'r llwybr.
- Gofalwch fod yn ffens newydd yn cydymffurfio â Safonau Prydeinig 1722 a 4102, fel y'u diwygiwyd.

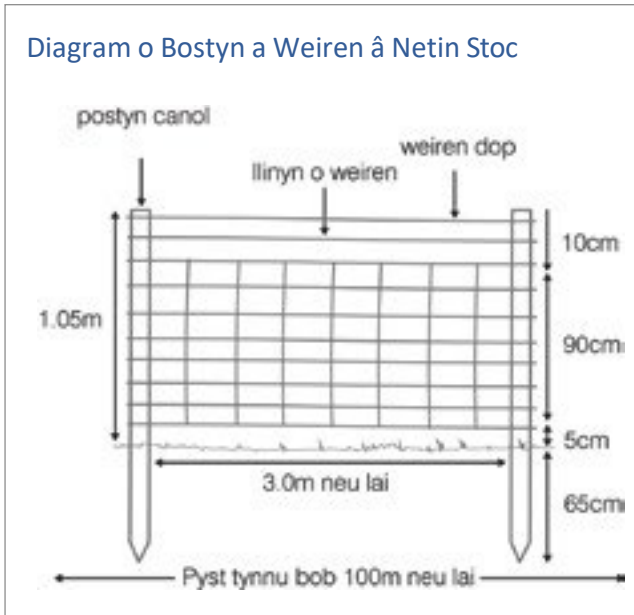
Peidiwch â:

- Defnyddio coed na llwyni fel pyst terfyn neu byst ffensio na'u defnyddio chwaith i gynnal weiren, staplau na netin.

Gofynion a chyngor, yn ychwanegol at yr uchod:

- Yr arfer gorau yw gosod y pyst o leiaf 1m o dan ddaear i'w sefydlogi.
- Rhaid cynnal y pwyslathau croesgornel ar naill ai blât sylfaen neu gan bostyn canol mewn lle addas i'w rhwystro rhag ymwithio allan.
- Gofalwch fod gennych y Drwydded Gweithgarwch Risg Llifogydd os ydych yn plannu neu'n ffensio wrth brif afon, gorlifdir neu amddiffyniad rhag llifogydd. Fel arall, gofalwch fod gennych y Caniatâd Cwrs Dŵr Cyffredin os ydych yn gweithio wrth gwrs dŵr cyffredin. Gall yr hyn sy'n edrych fel ffos fod yn gwrs dŵr cyffredin, felly efallai bydd angen caniatâd. **Dylech gadw'r drwydded/ caniatâd (neu gadarnhad nad oes angen trwydded/caniatâd) a'u dangos pan ofynnir ichi.** Gweler y Rheolau Cyffredinol i gael rhagor o fanylion.

- Lle bo'r Grantiau Bach – Amgylchedd yn gofyn am osod cellfi mynediad fel camfeydd neu gatiâu ar Hawliau Tramwy Cyhoeddus, eich cyfrifoldeb chi yw gofalu'ch bod yn cael caniatâd angenrheidiol yr awdurdod priffyrdd dan sylw o dan Adran 147 Deddf Priffyrdd 1980.



E599 Gatiâu Caeau (Pren Caled)

Mae'r nodyn technegol hwn yn disgrifio'r safon y bydd gofyn i'r gwaith ei chyrraedd ichi allu cael taliad ar gyfer 'Gatiâu caeau – pren caled'. Os ydych am newid y safon, rhaid cael caniatâd Llywodraeth Cymru cyn dechrau ar y gwaith.

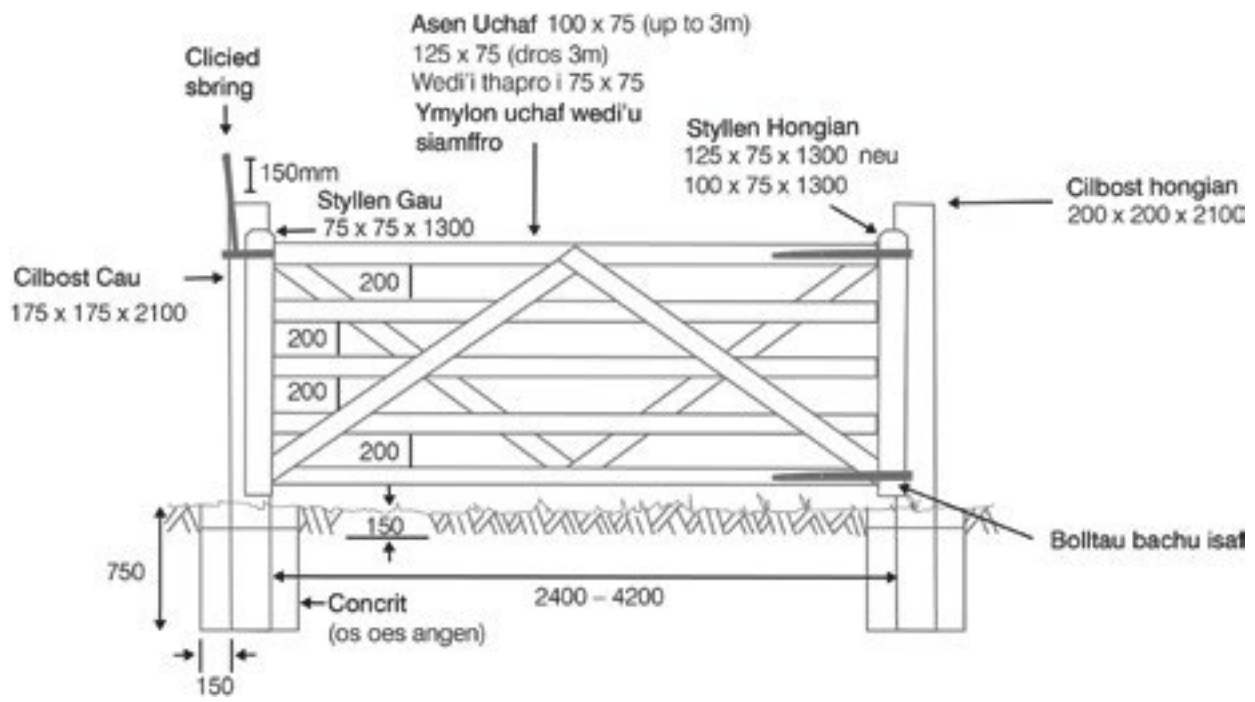
Rhaid cadw at y canlynol:

- Gosodwch gatiâu caeau sydd o leiaf 2.4m o led, ond ddim mwy na 4.2m. Os ydy'r bwlch yn fwy 4.2m, rhaid gosod dwy ddalen.
- Defnyddiwch gatiâu caeau sydd wedi'u gwneud o bren caled, yn unol â'r dimensiynau yn y diagram isod.
- Defnyddiwch gatiâu caeau o bren sy'n cydymffurfio â'r disgrifiad yn y diagram isod yn ogystal ag â Safon Brydeinig 3470, fel y'i diwygiwyd.
- Gosodwch y gât bren i hongian ar bostyn o leiaf 2.1m o hyd. Bydd gan bob postyn hongian groestoriad o 200mm x 200mm fan leiaf a bydd gan byst cau groestoriad o 175mm x 175mm.
- Gosodwch bob postyn yn gywir yn y pridd, gan ddefnyddio concrit os oes angen. Gosodwch y bachau a'r cliciedau (latsys) ar y postyn yn ôl y gofyn.

Peidiwch â:

- Defnyddio pyst hongian na physt cau yn byst tynnu ar gyfer ffensys. Dylech ddefnyddio darn byr o bren hollt i ffurfio pwyslath (stryt) llorweddol rhwng postyn y gât (neu gilbost) a'r postyn tynnu agosaf.
- Defnyddio deunydd ail-law i adeiladu gât heb ganiatâd ymlaen llaw Llywodraeth Cymru.

Enghraifft o Gât Cae o Bren Caled



E600 Gatiau Caeau (Pren Meddal)

Mae'r nodyn technegol hwn yn disgrifio'r safon y bydd gofyn i'r gwaith ei chyrraedd ichi allu cael taliad ar gyfer 'Gatiau caeau – pren meddal'. Os ydych am newid y safon, rhaid cael caniatâd Llywodraeth Cymru cyn dechrau ar y gwaith.

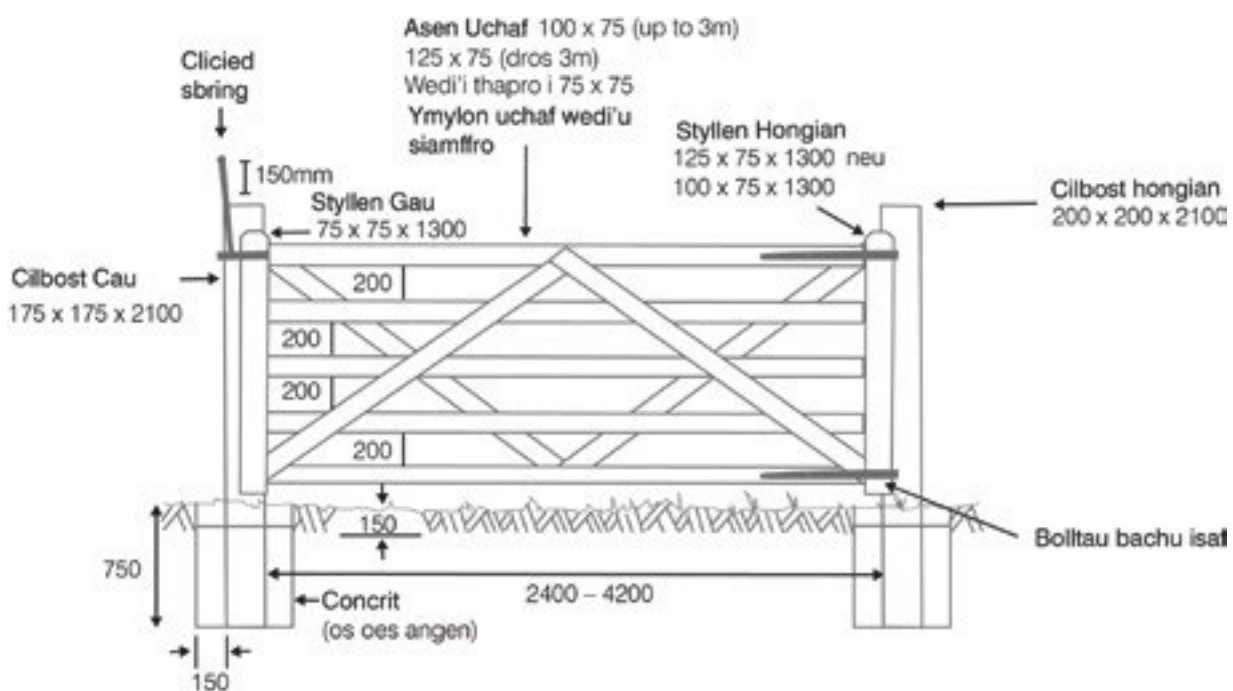
Rhaid cadw at y canlynol:

- Gosodwch gatiau caeau sydd o leiaf 2.4m o led, ond ddim mwy na 4.2m. Os ydy'r bwlch yn fwy 4.2m, rhaid gosod dwy ddalen.
- Defnyddiwch gatiau caeau sydd wedi'u gwneud o bren meddal wedi'i drin dan bwysedd, yn unol â'r dimensiynau yn y diagram isod.
- Defnyddiwch gatiau caeau o bren sy'n cydymffurfio â'r disgrifiad yn y diagram isod yn ogystal ag â Safon Brydeinig 3470, fel y'i diwygiwyd.
- Gosodwch y gât bren i hongian ar bostyn o leiaf 2.1m o hyd. Bydd gan bob postyn hongian groestoriad o 200mm x 200mm fan leiaf a bydd gan byst cau groestoriad o 175mm x 175mm.
- Gosodwch bob postyn yn gywir yn y pridd, gan ddefnyddio concrit os oes angen. Gosodwch y bachau a'r cliciedau (latsys) ar y postyn yn ôl y gofyn.

Peidiwch â:

- Defnyddio pyst hongian na physt cau yn byst tynnu ar gyfer ffensys. Dylech ddefnyddio darn byr o bren hollt i ffurfio pwyslath (stryt) llorweddol rhwng postyn y gât (neu gilbost) a'r postyn tynnu agosaf.
- Defnyddio deunydd ail-law i adeiladu gât heb ganiatâd ymlaen llaw Llywodraeth Cymru.

Enghraifft o Gât Cae o Bren Meddal



E608 Cysgod Coed (60cm gyda Phostyn)

Mae'r nodyn technegol hwn yn disgrifio'r safon y bydd gofyn i'r gwaith ei chyrraedd ichi allu cael taliad ar gyfer 'Cysgod Coed (60cm gyda Phostyn)'. Os ydych am newid y safon, rhaid cael caniatâd Llywodraeth Cymru cyn dechrau ar y gwaith.

Nid oes angen amddiffyn coed a llwyni newydd eu plannu oni bai bod perygl i anifeiliaid neu beiriannau eu niweidio. Y ffordd rataf o amddiffyn grwpiau o goed a llwyni rhag peiriannau neu anifeiliaid pori mawr yw trwy godi ffens o'u hamgylch a gosod llewys coed sbeiral i'w hamddiffyn rhag cwningod ac ysgyfarnogod.

Defnyddiwch gysgod coed unigol a physt lle byddai ffens hir yn hyll e.e. mewn parcdir.

Rhaid cadw at y canlynol:

- Gosodwch bostyn yn fertigol i'r pridd wrth ymyl pob coeden newydd ei phlannu. Dylai'r postyn fod â diamedr o 2.5cm x 2.5cm ar safleoedd cysgodol a 3cm x 3cm ar safleoedd mwy agored.
- Rhaid cysylltu pob cysgod coed â phostyn gan ddefnyddio weiren neu glipiau plastig.
- Gofalwch nad yw'r postyn yn dalach na'r cysgod.

Peidiwch â:

- Gadael i chwyn dyfu y tu mewn y cysgodion.

Gofynion a chyngor, yn ychwanegol at yr uchod:

- Mae cysgodion coed i amddiffyn coed ifanc yn diwbiau plastig lled dryloyw hyd at 2m o uchder gyda diamedr o hyd at 12cm. Maen nhw wedi'u gwneud o bolypropylene. ymyl ddwbl.
- Fe ddylai'r cysgod gynnal ac amddiffyn y goeden am tua 5–10 mlynedd cyn pydru.
- Er eu bod ar gael mewn amrywiaeth o liwiau, nid oes gwahaniaeth rhyngddynt o ran eu heffaith ar dyfiant y coed. Wrth blannu o dan goed sydd wedi cydio, lle bydd llai o oleuni, mae hi fel arfer yn well defnyddio tiwbiau tryloyw clir.
- Mae angen i'r cysgod fod yn uwch nag uchder pori'r anifail. Gall hyn amrywio o 60cm ar gyfer cwningod ac ysgyfarnogod i 2m ar gyfer iyrchod. Gall defaid bori hyd at 1.2m–1.5m o uchder.
- Mae'n hanfodol cael gwared â chwyn o amgylch y goeden ac yn y tiwb gan fod chwyn yn cystadlu am faeth a goleuni. Rhaid chwynnu o amgylch coed mewn cysgod coed yn ystod 2-3 blynedd gyntaf eu bywydau. Rhaid tynnu'r chwyn sy'n tyfu y tu mewn i'r cysgod coed hefyd. Gellir gwneud hyn drwy godi'r cysgod ychydig a thynnu'r chwyn yn ofalus allan o'r tiwb â llaw.
- Os oes planhigion wedi dod yn rhydd neu wedi'u codi'n rhannol gan wynt a rhew, dylech eu sathru yn ofalus yn ôl i'r pridd. Archwiliwch y gwaith ffensio, y llewys coed, pyst a chlymau coed (cofiwch eu llacio rhag iddyn nhw dagu'r goeden) a rhwystro coed rhag tyfu trwy gysgodion coed a rhwystro'r cysgodion rhag eu crafu.

E610 Coed – Hirgyff (Dim Ffensio)

Mae'r nodyn technegol hwn yn disgrifio'r safon y bydd gofyn i'r gwaith ei chyrraedd ichi allu cael taliad ar gyfer 'Coed – Hirgyff' (dim ffensio). Os ydych am newid y safon, rhaid cael caniatâd Llywodraeth Cymru.

Trwy dyfu coed, codir carbon deuocsid o'r atmosffer (mae hynny'n cael effaith bositif ar hinsawdd sy'n newid) a chodir llawer o ddŵr gan leihau swm y dŵr sy'n llifo oddi ar dir ffermio. Mae coed hirgyff mewn perth/gwrych yn nodwedd amlwg yn y tirlun gan ddod â manteision lawer i'n bioamrywiaeth.

Rhaid cadw at y canlynol:

- Plannwch blanhigion cryf, o leiaf 1.8m o daldra.
- Plannwch rywogaethau brodorol yn unig – gweler y tabl isod.

- Rhaid defnyddio coed a llwyni sydd wedi'u tyfu yn y DU ac o ddewis, o stoc [Plant Healthy](#) i sicrhau bioddiogelwch

Peidiwch â:

- Phlannu coed ynn fel rhan o unrhyw gymysgedd oherwydd clefyd y coed ynn (*Hymenoscyphus fraxinea*).
- Gadael i beiriannau nac anifeiliaid pori (gan gynnwys anifeiliaid gwyllt) niweidio'r coed.
- Plannu coed hirgyff lle rydych yn gwybod y mae adar yn nythu ac yn magu cywion ar y llawr
- Plannu coed hirgyff o fewn 15 metr i bwll dŵr

Gofynion a chyngor, yn ychwanegol at yr uchod:

- Gallwch sefydlu coed bob yn un neu mewn grwpiau, yn ddelfrydol bob 50m – 100m.
- Rhaid diogelu coed hirgyff rhag cael eu pori gan ddefnyddio cysgodion coed (gweler E608 Cysgod Coed (60cm â phostyn) a rhaid plannu'r coed o fewn y berth/gwrych newydd ei phlannu.
- Gofalwch fod gennych y Drwydded Gweithgarwch Risg Llifogydd os ydych yn plannu neu'n ffensio wrth brif afon, gorlifdir neu amddiffynfa rhag llifogydd. Gofalwch hefyd fod gennych y Caniatâd Cwrs Dŵr Cyffredin os ydych yn gweithio wrth gwrs dŵr cyffredin. Gall yr hyn sy'n edrych fel ffos fod yn gwrs dŵr cyffredin, felly efallai bydd angen caniatâd. **Dylech gadw'r drwydded/caniatâd, neu gadarnhad nad oes angen trwydded/ caniatâd, a'u dangos pan ofynnir ichi.** Gweler y Rheolau Cyffredinol i gael rhagor o fanylion.
- Os ydych yn cynnal gwaith chwistrellu fel rhan o'r gweithgarwch hwn, gofalwch eich bod wedi cael y caniatâd sydd ei angen.
- Os ydy gweithgareddau Grant Bach – Amgylchedd yn cynnwys gosod celfi mynediad fel camfeydd neu gatiâu ar Hawliau Tramwy Cyhoeddus, eich cyfrifoldeb chi yw sicrhau'ch bod yn cael cymeradwyaeth yr Awdurdod Prifffyrdd priodol o dan Adran 147 Deddf Prifffyrdd 1980.
- Dylid hefyd sicrhau na fydd unrhyw lwyni a choed y byddwch yn eu plannu'n effeithio ar gyflenwad dŵr pyllau ac na fyddant yn niweidio leinin pyllau.
- Mae'r tymor plannu'n rhedeg fel arfer o 1 Hydref tan 30 Ebrill. Yn ymarferol, mae rhew ac eira yn rhannu'r cyfnod hwn yn ddau dymor plannu: Hydref i Fis Rhagfyr a mis Mawrth. Ar dir uchel, gallwch estyn y cyfnod plannu hyd ddechrau Ebrill.
- Mae'n well plannu coed a llwyni llydanddail yn yr hydref, gan y bydd y gwreiddiau'n tyfu mewn cyfnodau cynnes gan leihau effeithiau unrhyw sychder yn y gwanwyn. Ar fannau agored sydd yn nannedd stormydd y gaeaf, efallai y byddai'n well plannu yn y gwanwyn.
- Archebwch gymaint ag y medrwch ymlaen llaw er mwyn gwneud yn siŵr bod y coed cywir ar gael. Gofynnwch i'ch cyflenwr ddod â'r planhigion ichi cyn agosed â phosibl at y dyddiad plannu. Mae'n well defnyddio meithrinfa sydd wedi ennill ei phlwyf gan y bydd ganddi enw da i'w chadw a dylai'r costau cludiant fod yn is. Hefyd, dim ond am ychydig y bydd y planhigion allan o'r pridd.
- Os medrwch, prynwch blanhigion sydd wedi'u tyfu o hadau a thoriadau lleol gan y gwnân nhw'n well o dan amodau lleol ac maen nhw'n fwy gwerthfawr i anifeiliaid gwyllt na phlanhigion o bell.
- Byddwch wrth law pan fydd y planhigion yn cyrraedd er mwyn ichi allu gwneud yn siŵr eu bod mewn cyflwr da. Gofalwch fod y gwreiddiau wedi'u gorchuddio bob amser rhag iddynt gael niwed neu sychu. Er na fydd oerfel yn debygol o'u niweidio, gall haul cynnes ac unrhyw beth all eu sychu fel gwynt wneud difrod mawr a'u lladd.
- Os nad yw'n bosibl eu plannu ar unwaith, palwch ffos cyn iddyn nhw gyrraedd a rhowch nhw ynddi gyda'u gwreiddiau wedi'u gorchuddio er mwyn eu cadw'n llaith ac oer. Amddiffynnwch y planhigion rhag anifeiliaid, gan gynnwys mamaliaid bach.

- Mae'r pedwar prif ddull o blannu gan ddefnyddio rhaw i'w gweld ar ddiwedd y nodiadau plannu coed. Mae arfau mwy arbenigol ar gael os ydych yn plannu llawer o goed.
- Mae'n bwysig iawn eich bod yn gwneud gwaith cynnal a chadw coed bob blwyddyn i sicrhau eu bod yn goroesi ac yn tyfu'n iach. Dylech ddyfrhau'r planhigion yn rheolaidd, yn enwedig ar adegau o dywydd sych. Taenwch y dŵr yn araf fel ei fod yn cael amser i ddiferu i'r pridd o gwmpas y goeden. O roi mwltys ar y pridd, efallai na fydd angen dyfrhau mor aml.
- Dylech chwynnu ddwywaith yn y flwyddyn gyntaf ar ôl plannu ac unwaith y flwyddyn wedi hynny tan y bydd y goeden wedi tyfu'n glir o'r tyfiant o'i hamgylch. Codwch chwyn â llaw neu defnyddiwch chwynladdwr i ladd porfa, dail tafol, ysgall a llysiau'r gingroen. Os ydych yn defnyddio strimiwr, gofawch nad ydych yn niweidio coesyn y goeden. Gofawch fod y cemegau rydych yn eu defnyddio wedi cael eu gwneud i weithio ar y chwyn rydych am eu lladd a'ch bod yn dilyn y cyfarwyddiadau ar y label.
- Peidiwch â gadael i chwyn na phorfa dyfu wrth fôn y coed (bydd eu chwynnu yn lleihau'r difrod gan lygod hefyd). Bydd mwltys trwchus o sglodion rhisgl yn help yn hyn o beth neu defnyddiwch shîten bolythene ddu (500-gauge) a'i rhoi'n sownd yn y ddaear. Fel arall, torrwrch y borfa ac unrhyw dyfiant arall sy'n tyfu uwchben y gwreiddiau.
- Os bydd y gwynt neu rew'r gaeaf yn rhyddhau neu'n lled-godi'r planhigion, sathwrch nhw'n dyner yn ôl i'r pridd. Archwiliwch y ffensys, y llewys coed, y pyst a'r rhwymau (cofiwch lacio'r rhwymau rhag iddyn nhw dagu'r goeden) a gofawch nad yw'r coed yn tyfu trwy neu yn erbyn giardiaid coed.

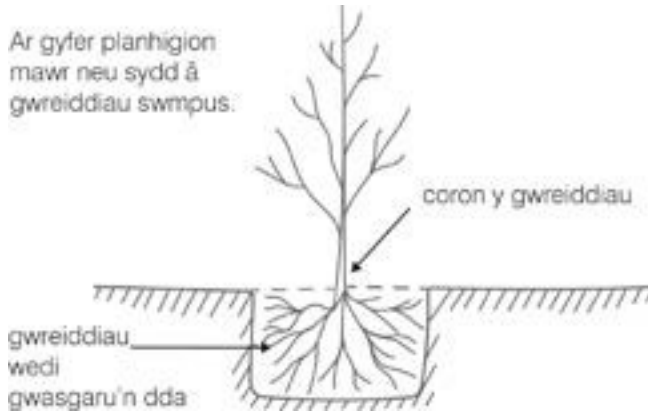
Coed a Llwyni Brodorol addas a gynigir ar gyfer eu Plannu			
Aethnen	Bedwen (Llwyd ac Arian)	Celynnen	Coeden Geirios (adar a du)
Collen	Crabas	Criafolen	Derwen (ddi-goes a choesiog)
Draenen ddu	Draenen Wen	Ffawyddden	Gwernen
Gwifwrnwydden y Gors	Helygen	Masarnen fach	Pinwydden yr Alban
Pisgwydden (dail mawrion a dail bach)	Piswydden	Poplysen Ddu	Poplysen wen
Rhosyn gwyllt	Ysgawen	Ywen	

Am restr o goed brodorol Cymru, darllenwch [Using Local Stock for Planting Native Trees and Shrubs](#) gan Forest Research (parthau 303 a 304 sy'n berthnasol).

Y pedwar prif ddull o blannu gan ddefnyddio rhaw

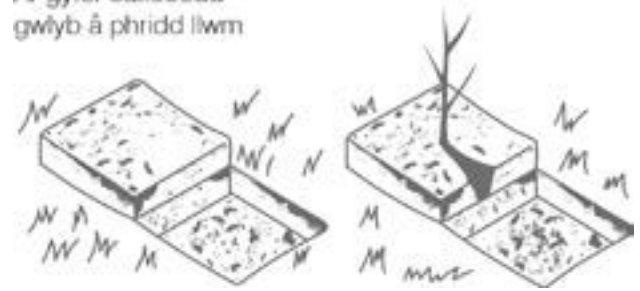
1. Plannu mewn Twll

Ar gyfer planhigion mawr neu sydd â gwreiddiau swmpus.



2. Plannu dan dywarchen

Ar gyfer safleoedd gwlyb â phridd llwm

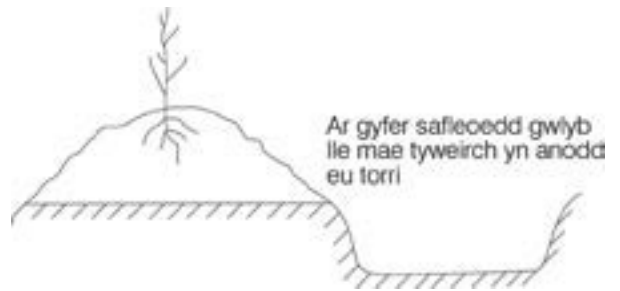


3. Plannu mewn hollt

Ar gyfer planhigion llai â gwreiddiau tynn



4. Plannu ar dwmpath



E647 Llewys Coed Rhag Cwningod

Mae'r nodyn technegol hwn yn disgrifio'r safon y bydd gofyn i'r gwaith ei chyrraedd ichi allu cael taliad ar gyfer 'Llewys Coed rhag Cwningod'. Os ydych am newid y safon, rhaid cael caniatâd Llywodraeth Cymru cyn dechrau ar y gwaith.

Llewys coed sbeiral yw'r ffordd fwyaf cyffredin o amddiffyn coed rhag cwningod a llygod.

Rhaid cadw at y canlynol:

- Gofalwch fod pob llawes goed sbeiral yn cael ei chynnal gan wialen bambw.

Peidiwch â:

- Defnyddio llawes sy'n dalach na'r goeden y mae'n ei hamddiffyn adeg ei phlannu.

Gofynion a chyngor, yn ychwanegol at yr uchod:

- Mae llewys cwningod sbeiral wedi'u gwneud o blastig ac ar gael mewn tri maint (45cm, 60cm a 75cm).
- Yn ddelfrydol, dylech wthio'r wialen bambw i'r ddaear wrth ochr y goeden. Yna weindiwch y deunydd plastig o amgylch y goeden a'r wialen er mwyn cadw mamaliaid bach allan.