



Llywodraeth Cymru  
Welsh Government

**Grantiau Bach – Amgylchedd  
Gwaith Cyfalaf  
Canllaw Technegol  
Carbon 2023**

Mae cynllun Grantiau Bach – Amgylchedd yn rhaglen o waith cyfalaf sydd ar gael i fusnesau ffermio ar draws Cymru er mwyn cynnal prosiectau fydd yn helpu i wella ansawdd dŵr alleihau perygl llifogydd.

Bydd eitemau Gwaith Cyfalaf yn cael eu rhannu'n 'Brif' Waith a Gwaith 'Ategol'. Gyda'i gilydd, maen nhw'n ffurfio 'Prosiect'.

Bydd prosiect yn cynnwys:

- Y Prif Waith Cyfalaf, i fynd i'r afael ag amcanion y thema
- Y Gwaith Cyfalaf Ategol sy'n ei gwneud yn bosib cynnal y Prif Waith Cyfalaf e.e. Plannu Perth/Gwrych (opsiwn 900), yw'r Prif Waith Cyfalaf ond byddai codi ffens postyn a weiren (opsiwn 594) i ddiogelu'r berth rhag difrod yn Waith Cyfalaf Ategol Gorfodol, a byddai Gatiâu Pren Caled (opsiwn 599) yn Waith Cyfalaf Ategol Opsiynol.

Mae'r Thema Carbon yn cynnig Prosiectau Gwaith Cyfalaf sydd wedi'u dewis am eu bod yn dod â budd eang a chyffredinol i'r amgylchedd ac am eu bod yn helpu i wireddu uchelgeisiau Llywodraeth Cymru i wella ansawdd dŵr a lleihau perygl llifogydd.

# Cynnwys

Prif Waith Cyfalaf .....	6
E610 Coed – Hirgyff (Dim Ffensio).....	6
E611 Coed a Llwyni – Trawsblannu .....	8
E612 - Coed a Llwyni – Coed Chwip .....	12
E646 Plannu Llafnau .....	15
E900 Plannu gwrych/perth newydd.....	<b>Error! Bookmark not defined.</b>
E901 Bondocio Perthi/Gwrychoedd a Chau Bylchau .....	19
E902 Plygu Perth/Gwrych .....	21
E929 Coed Ffrwythau a Phostyn a Giard .....	22
Gwaith Cyfalaf Ategol.....	24
E514 Camfa Ysgol .....	24
E516 Cilbyst a Gât Ceffyl o Bren.....	25
E517 Cilbyst a Gât Mochyn o Bren.....	26
E519 Camfa Bren.....	28
E533 Gât Mochyn Daear .....	29
E563 Pibelli Cyflenwi Dŵr .....	30
E573 Gât Ddŵr .....	31
E574 Cafnau Dŵr.....	33
E593 Ffens Postyn a Rheilen .....	34
E594 Ffens Postyn a Weiren.....	35
E931 Ffens Postyn a Weiar gyda Netin Stoc .....	36
E596 Ffensys Cwningod.....	38
E599 Gatiau Caeau (Pren Caled) .....	40
E600 Gatiau Caeau (Pren Meddal) .....	41
E604 Giardiau Rhag Stoc ar Goed Parcdir.....	41
E608 Cysgod Coed (60cm gyda Phostyn) .....	44
E647 Llewys Coed Rhag Cwningod.....	44
E905 Rheoli Mieri/Prysg – Chwistrellydd Cefn neu Law .....	45
E919 Rheoli Rhedyn (Chwistrellydd Cefn a Llaw).....	45
E920 Rheoli Rhedyn (Dau Doriad y Flwyddyn â Pheiriant) .....	47
E921 Rheoli Rhedyn (Chwistrellydd ar Dractor).....	48

Bydd Prosiect Grantiau Bach – Amgylchedd yn cynnwys un Prif Waith Cyfalaf gydag un neu fwy o eitemau Gwaith Cyfalaf Ategol i'w gefnogi. Sylwch: Gall Gwaith Cyfalaf Ategol fod yn orfodol, yn opsiynol neu heb fod ar gael, gan ddibynnu pa Brif Waith Cyfalaf y mae'n ei gefnogi o fewn y Prosiect hwnnw.

**Gweler y tabl isod:**

Gwaith Cyfalaf Ategol																								
Cod		E514	E516	E517	E519	E533	E563	E573	E574	E593	E594	E931	E596	E599	E600	E604	E608	E647	E905	E919	E920	E921		
Prif Waith	Teitl	Camfa Ysgol	Cilbyst a Gât Ceffyl o Bren	Cilbyst a Gât Mochyn o Bren	Camfa Bren	Gât Mochyn Daear	Pibelli Cyflenwi Dw'r	Gât Ddw'r	Cafnau Dw'r	Ffens Postyn a Rheilen	Ffens Postyn a Weiren	Ffens Postyn a Weiar gyda Netin Stoc	Ffensys Cwningod	Gatiau Caeau (Pren Caled)	Gatiau Caeau (Pren Meddal)	Giardiau Rhag Stoc ar Goed Parcdir	Cysgod Coed (60cm gyda Phostyn)	Llewys Coed Rhag Cwningod	Rheoli Mieri/ Prys – Chwistrellydd Cefn	Rheoli Rhedyn (Chwistrellydd Cefn)	Rheoli Rhedyn (â Pheiriant)	Rheoli Rhedyn (Chwistrellydd ar Dractor)		
	E610	Coed – Hirgyff (dim ffensio)	0	0	0	0	0	0	0	0	0	0	0	0	0	0	1	1	1	0	0	0	0	
	E611	Coed a Llwyni – Trawsblannu	2	2	2	2	2	2	2	2	2	1	1	2	2	2	2	1	1	2	2	2	2	2
	E612	Coed a Llwyni – Coed chwip	0	0	0	0	0	0	0	0	0	0	0	0	0	0	2	1	1	2	2	2	2	2
	E646	Plannu Llafnau (dim ffensio)	0	0	0	0	0	0	0	0	0	0	0	0	0	0	0	0	1	0	0	0	0	0
	E900	Plannu Perth/ Gwrych Newydd	2	2	2	2	2	2	2	2	0	1	1	2	2	2	0	0	0	2	2	2	2	2
	E901	Bondocio Perthi/ Gwrychoedd a Chau Bylchau	2	2	2	2	2	2	2	2	0	1	1	2	2	2	0	0	0	2	2	0	0	0
	E902	Plygu Perth/Gwrych	2	2	2	2	2	2	2	2	0	1	1	2	2	2	0	0	0	2	2	0	0	0
	E929	Coed Ffrwythau	2	2	2	2	2	2	0	2	2	0	2	2	2	2	0	0	0	2	2	2	2	2

\*Dewiswch un eitem o waith cyfalaf gorfodol o blith y tri dewis ffensio

# Dewiswch un eitem o waith cyfalaf gorfodol o blith y tri dewis amddiffyn coed

n/a

1 gorfodol

2 opsiynol

# Prif Waith Cyfalaf

## E610 Coed – Hirgyff (Dim Ffensio)

Mae'r nodyn technegol hwn yn disgrifio'r safon y bydd gofyn i'r gwaith ei chyrraedd ichi allu cael taliad ar gyfer 'Coed – Hirgyff' (dim ffensio). Os ydych am newid y safon, rhaid cael caniatâd Llywodraeth Cymru.

Gall plannu coetiroedd bach ddod â buddiannau i natur a'r dirwedd. Trwy dyfu coed, codir carbon deuocsid o'r atmosffer (mae hynny'n cael effaith bositif ar hinsawdd sy'n newid) a chodir llawer o ddŵr gan leihau swm y ddŵr sy'n llifo oddi ar dir ffermio.

### Rhaid cadw at y canlynol:

- Plannwch blanhigion cryf, o leiaf 1.8m o daldra.
- Plannwch rywogaethau brodorol yn unig – gweler y tabl isod.
- Rhaid defnyddio coed a llwyni sydd wedi'u tyfu yn y DU ac o ddewis, o stoc Planhigion Iach i sicrhau bioddiogelwch

### Peidiwch â:

- Phlannu coed ynn fel rhan o unrhyw gymysgedd oherwydd clefyd y coed ynn (*Hymenoscyphus fraxinea*).
- Gadael i beiriannau nac anifeiliaid pori (gan gynnwys anifeiliaid gwyllt) niweidio'r coed.

### Gofynion a chyngor, yn ychwanegol at yr uchod:

- Gallwch sefydlu coed bob yn un neu mewn grwpiau. Os ydych yn plannu coed mewn grwpiau, rhaid plannu 400 i 2500 o goed fesul hectar. Mewn unrhyw gae, peidiwch â phlannu grŵp o goed mewn llain **sy'n lletach na 10m o led**. Cymerir y terfyn o 10m o linell y ffens ar y map i ffin y cae ar y map. Gall gynnwys ffin cae sy'n bod eisoes, fel perth/gwrych, felly efallai y bydd yn rhaid cynnwys hwnnw yn y 10m o led. Rhaid amddiffyn y coed rhag cwningod trwy ddefnyddio llewys neu diwbiau coed a rhaid codi ffens o gwmpas y llain i amddiffyn y coed rhag da byw.
- Gofalwch fod gennych y Drwydded Gweithgarwch Risg Llifogydd os ydych yn plannu neu'n ffensio wrth brif afon, gorlifdir neu amddiffynfa rhag llifogydd. Gofalwch hefyd fod gennych y Caniatâd Cwrs Dŵr Cyffredin os ydych yn gweithio wrth gwrs dŵr cyffredin. Gall yr hyn sy'n edrych fel ffos fod yn gwrs dŵr cyffredin, felly efallai bydd angen caniatâd. **Dylech gadw'r drwydded/caniatâd, neu gadarnhad nad oes angen trwydded/ caniatâd, a'u dangos pan ofynnir ichi.** Gweler yr Amodau a'r Telerau i gael rhagor o fanylion.
- Os ydych yn cynnal gwaith chwistrellu fel rhan o'r gweithgarwch hwn, gofalwch eich bod wedi cael y caniatâd sydd ei angen.
- Os ydy gweithgareddau Grant Bach – Amgylchedd yn cynnwys gosod celfi mynediad fel camfeydd neu gatiâu ar Hawliau Tramwy Cyhoeddus, eich cyfrifoldeb chi yw sicrhau'ch bod yn cael cymeradwyaeth yr Awdurdod Prifffyrdd priodol o dan Adran 147 Deddf Prifffyrdd 1980.
- Coed Hirgyff (Standards) – eu defnyddio mewn tir parc cofrestredig – coed ag o leiaf 1.8m o goesyn glân cyn y canghennau. Dylech eu dewis os oes angen coed unigol neu grwpiau bychain ohonyn nhw arnoch. Maen nhw'n cael eu plannu fel arfer at ddibenion tirlunio. Maen nhw'n gallu gwrthsefyll chwyn yn well ond maen nhw'n ddrutach a chan eu bod yn sensitif i sychder, maen nhw'n ei chael yn anoddach cydio na choed i'w trawsblannu a choed chwip. Mae angen pyst a rhwymau arnynt, a rhaid eu hamddiffyn rhag peiriannau ac anifeiliaid.

- Lle bo'n bosibl, ni ddylai unrhyw goed na llwyni gael eu plannu o fewn 15 metr i byllau. Bydd hyn yn sicrhau na fydd y coed yn bwrw cysgod dros arwyneb y pwll wrth iddynt dyfu. Dylid hefyd sicrhau na fydd unrhyw lwyni a choed y byddwch yn eu plannu'n effeithio ar gyflenwad dŵr pyllau ac na fyddant yn niweidio leinin pyllau.
- Mae'r tymor plannu'n rhedeg fel arfer o 1 Hydref tan 30 Ebrill. Yn ymarferol, mae rhew ac eira yn rhannu'r cyfnod hwn yn ddau dymor plannu: Hydref i Fis Rhagfyr a mis Mawrth. Ar dir uchel, gallwch estyn y cyfnod plannu hyd ddechrau Ebrill.
- Mae'n well plannu coed a llwyni llydanddail yn yr hydref, gan y bydd y gwreiddiau'n tyfu mewn cyfnodau cynnes gan leihau effeithiau unrhyw sychder yn y gwanwyn. Ar fannau agored sydd yn nannedd stormydd y gaeaf, efallai y byddai'n well plannu yn y gwanwyn.
- Archebwch gymaint ag y medrwch ymlaen llaw er mwyn gwneud yn siwr bod y coed cywir ar gael. Gofynnwch i'ch cyflenwr ddod â'r planhigion ichi cyn agosed â phosibl at y dyddiad plannu. Mae'n well defnyddio meithrinfa sydd wedi ennill ei phlwyf gan y bydd ganddi enw da i'w chadw a dylai'r costau cludiant fod yn is. Hefyd, dim ond am ychydig y bydd y planhigion allan o'r pridd.
- Os medrwch, prynwch blanhigion sydd wedi'u tyfu o hadau a thoriadau lleol gan y gwnân nhw'n well o dan amodau lleol ac maen nhw'n fwy gwerthfawr i anifeiliaid gwyllt na phlanhigion o bell.
- Byddwch wrth law pan fydd y planhigion yn cyrraedd er mwyn ichi allu gwneud yn siwr eu bod mewn cyflwr da. Gofalwch fod y gwreiddiau wedi'u gorchuddio bob amser rhag iddynt gael niwed neu sychu. Er na fydd oerfel yn debygol o'u niweidio, gall haul cynnes ac unrhyw beth all eu sychu fel gwynt wneud difrod mawr a'u lladd.
- Os nad yw'n bosibl eu plannu ar unwaith, palwch ffos cyn iddyn nhw gyrraedd a rhowch nhw ynndi gyda'u gwreiddiau wedi'u gorchuddio er mwyn eu cadw'n llaith ac oer. Amddifynnwch y planhigion rhag anifeiliaid, gan gynnwys mamaliaid bach.
- Mae'r pedwar prif ddull o blannu gan ddefnyddio rhaw i'w gweld ar ddiwedd y nodiadau plannu coed. Mae arfau mwy arbenigol ar gael os ydych yn plannu llawer o goed.
- Defnyddiwch giardiaid coed a physt unigol os byddai ffens yn rhy ddrud neu'n rhy hyll, fel o gwmpas coed unigol gwasgarog ar dir parc, neu lle gallai peiriannau eu niweidio.
- Mae'n bwysig iawn eich bod yn gwneud gwaith cynnal a chadw coed i sicrhau eu bod yn goroesi ac yn tyfu'n iach. Dylech ddyfrhau'r planhigion yn rheolaidd, yn enwedig ar adegau o dywydd sych. Taenwch y dŵr yn araf fel ei fod yn cael amser i ddiferu i'r pridd o gwmpas y goeden. O roi mwlt ar y pridd, efallai na fydd angen dyfrhau mor aml.
- Peidiwch â gadael i chwyn na phorfa dyfu wrth fôn y coed (bydd eu chwynnu yn lleihau'r difrod gan lygod hefyd). Bydd mwlt trwchus o sglodion rhisgl yn help yn hyn o beth neu defnyddiwch shîten bolythene ddu (500-gauge) a'i rhoi'n sownd yn y ddaear. Fel arall, torrwich y borfa ac unrhyw dyfiant arall sy'n tyfu uwchben y gwreiddiau.
- Dylech chwynnu ddwywaith yn y flwyddyn gyntaf ar ôl plannu ac unwaith y flwyddyn wedi hynny tan y bydd y goeden wedi tyfu'n glir o'r tyfiant o'i hamgylch. Codwch chwyn â llaw neu defnyddiwch chwynladdwr i ladd porfa, dail tafol, ysgall a llysiâu'r gingroen. Os ydych yn defnyddio strimiwr, gofalwch nad ydych yn niweidio coesyn y goeden. Gofalwch fod y cemegau rydych yn eu defnyddio wedi cael eu gwneud i weithio ar y chwyn rydych am eu lladd a'ch bod yn dilyn y cyfarwyddiadau ar y label.
- Os bydd y gwynt neu rew'r gaeaf yn rhyddhau neu'n lled-godi'r planhigion, sathrwch nhw'n dyner yn ôl i'r pridd. Archwiliwch y ffensys, y llewys coed, y pyst a'r rhwymau (cofiwch lacio'r rhwymau rhag iddyn nhw dagu'r goeden) a gofalwch nad yw'r coed yn tyfu trwy neu yn erbyn giardiaid coed.

Coed a Llwyni Brodorol addas a gynigir ar gyfer eu Plannu			
Aethnen)	Bedwen (Llwyd ac Arian	Celynnen	Coeden Geirios (adar a du)
Collen	Crabas	Criafolen	Derwen (ddi-goes a choesiog)
Draenen ddu	Draenen Wen	Ffawyddden	Gwernen
Gwifwrnwydden y Gors	Helygen	Masarnen fach	Pinwydden yr Alban
Pisgwydden (dail mawrion a dail bach)	Piswydden	Poplysen Ddu	Poplysen wen
Rhosyn gwyllt	Ysgawen	Ywen	

Am restr o goed brodorol Cymru, darllenwch [Using Local Stock for Planting Native Trees and Shrubs gan Forest Research \(parthau 303 a 304 sy'n berthnasol\)](#).

## E611 Coed a Llwyni – Trawsblannu

Mae'r nodyn technegol hwn yn disgrifio'r safon y bydd gofyn i'r gwaith ei chyrraedd ichi allu cael taliad ar gyfer 'Coed – Trawsblannu'.

Os ydych am newid y safon, rhaid cael caniatâd Llywodraeth Cymru cyn dechrau ar y gwaith.

Gall plannu coetiroedd bach ddod â buddiannau i natur a'r dirwedd. Trwy dyfu coed, codir carbon deuocsid o'r atmosffer (mae hynny'n cael effaith positif ar hinsawdd sy'n newid) a chodir llawer o ddŵr gan leihau swm y dŵr sy'n llifo oddi ar dir ffermio i afonydd.

### Rhaid cadw at y canlynol:

- Plannwch blanhigion cryf, o leiaf 50cm o daldra.
- Plannwch rywogaethau brodorol yn unig – gweler y tabl isod.
- Bydd gofyn defnyddio coed a llwyni sydd wedi'u tyfu yn y DU ac o ddewis, o stoc Planhigion Iach at ddibenion bioddiogelwch.

### Peidiwch â:

- Phlannu coed ynn fel rhan o unrhyw gymysgedd oherwydd clefyd y coed ynn (*Hymenoscyphus fraxinea*).
- Gadael i beiriannau nac anifeiliaid pori (gan gynnwys anifeiliaid gwyllt) niweidio'r coed.

### Gofynion a chyngor, yn ychwanegol at yr uchod:

- Gallwch blannu coed bob yn un neu mewn grwpiau
- Os ydych yn plannu coed mewn grwpiau, rhaid eu plannu yn unol â dwysedd o 400 i 2500 o goed yr hecтар. Mewn unrhyw gae, **peidiwch â phlannu grŵp o goed mewn llain sy'n lletach na 10m o led**. Cymerir y terfyn o 10m o linell y ffens ar y map i ffin y cae ar y map. Gall gynnwys ffin cae sy'n bod eisoes, fel perth/gwrych, felly efallai y bydd yn rhaid cynnwys hwnnw yn y 10m o led.. Rhaid amddiffyn y coed rhag cwningod trwy ddefnyddio llewys neu diwbiau coed a rhaid codi ffens o gwmpas y llain i amddiffyn y coed rhag da byw.
- Gofalwch fod gennych y Drwydded Gweithgarwch Risg Llifogydd os ydych yn plannu neu'n ffensio wrth brif afon, gorlifdir neu amddiffynfa rhag llifogydd. Gofalwch hefyd fod gennych y Caniatâd Cwrs Dŵr Cyffredin os ydych yn gweithio wrth gwrs dŵr cyffredin. Gall yr hyn sy'n



edrych fel ffos fod yn gwrs dŵr cyffredin, felly efallai bydd angen caniatâd. **Dylech gadw'r drwydded/caniatâd, neu gadarnhad nad oes angen trwydded/ caniatâd, a'u dangos pan ofynnir ichi.** Gweler yr Amodau a'r Telerau i gael rhagor o fanylion.

- Os ydych yn cynnal gwaith chwistrellu fel rhan o'r gweithgarwch hwn, gofawch eich bod wedi cael y caniatâd sydd ei angen.
- Lle bo Grantiau Bach – Amgylchedd yn cynnwys gosod celfi mynediad fel camfeydd neu gatiâu ar Hawliau Tramwy Cyhoeddus, eich cyfrifoldeb chi yw sicrhau'ch bod yn cael cymeradwyaeth yr Awdurdod Priffyrdd priodol o dan Adran 147 Deddf Priffyrdd 1980.
- Mae coed i'w trawsblannu yn blanhigion cryf 1-2 blwydd oed gyda chyfran dda'n wreiddiau o'u cymharu â'r egin. Bydd hynny'n eu helpu i oroesi, yn enwedig mewn pridd llwm ac ar safle agored. Byddant yn fwy na'r coed chwip ymhen rhai blynyddoedd gan gynhyrchu coed iachach a mwy siapus. Rhaid eu hamddiffyn rhag peiriannau ac anifeiliaid a rhaid wrth gryn ofal arnynt yn y blynyddoedd cyntaf. Maen nhw dipyn rhatach na choed chwip a hirgyff a gallwch brynu lawer ar y tro.
- Lle y bo'n bosibl, ni ddylai unrhyw goed na llwyni gael eu plannu o fewn 15 metr i byllau. Bydd hyn yn sicrhau na fydd y coed yn bwrw cysgod dros arwyneb y pwll wrth iddynt dyfu. Dylid hefyd sicrhau na fydd unrhyw lwyni a choed y byddwch yn eu plannu'n effeithio ar gyflenwad dŵr pyllau ac na fyddant yn niweidio leinin pyllau.
- Mae'r tymor plannu'n rhedeg fel arfer o 1 Hydref tan 30 Ebrill. Yn ymarferol, mae rhew ac eira yn rhannu'r cyfnod hwn yn ddau dymor plannu: Hydref i Fis Rhagfyr a mis Mawrth. Ar dir uchel, gallwch estyn y cyfnod plannu hyd ddechrau Ebrill.
- Mae'n well plannu coed a llwyni llydanddail yn yr hydref, gan y bydd y gwreiddiau'n tyfu mewn cyfnodau cynnes gan leihau effeithiau unrhyw sychder yn y gwanwyn. Ar fannau agored sydd yn nannedd stormydd y gaeaf, efallai y byddai'n well plannu yn y gwanwyn.
- Archebwch gymaint ag y medrwch ymlaen llaw er mwyn gwneud yn siŵr bod y coed cywir ar gael. Gofynnwch i'ch cyflenwr ddod â'r planhigion ichi cyn agosed â phosibl at y dyddiad plannu. Mae'n well defnyddio meithrinfa sydd wedi ennill ei phlwyf gan y dylai'r costau cludiant fod yn is. Hefyd, dim ond am ychydig y bydd y planhigion allan o'r pridd. Os medrwch, prynwch blanhigion sydd wedi'u tyfu o hadau a thoriadau lleol gan y gwnân nhw'n well o dan amodau lleol ac mae'n fwy gwerthfawr i anifeiliaid gwyllt na phlanhigion o bell.
- Byddwch wrth law pan fydd y planhigion yn cyrraedd er mwyn ichi allu gwneud yn siŵr eu bod mewn cyflwr da. Gofawch fod y gwreiddiau wedi'u gorchuddio bob amser rhag iddynt gael niwed neu sychu. Er na fydd oerfel yn debygol o'u niweidio, gall haul cynnes ac unrhyw beth all eu sychu fel gwynt wneud difrod mawr a'u lladd.
- Os nad yw'n bosibl eu plannu ar unwaith, palwch ffos cyn iddyn nhw gyrraedd a rhowch nhw ynddi gyda'u gwreiddiau wedi'u gorchuddio er mwyn eu cadw'n llaith ac oer. Amddiffynnwch y planhigion rhag anifeiliaid, yn enwedig mamaliaid bach.
- Mae'r pedwar prif ddull o blannu gan ddefnyddio rhaw i'w gweld yn y nodyn hwn. Mae arfau mwy arbenigol ar gael os ydych yn plannu llawer o goed.
- Defnyddiwch giardia coed a physt unigol os byddai ffens yn rhy ddrud neu'n rhy hyll, fel o gwmpas coed unigol gwasgarog ar dir parc, neu lle gallai peiriannau eu niweidio.
- Mae'n bwysig iawn eich bod yn gwneud gwaith cynnal a chadw coed i sicrhau eu bod yn goroesi ac yn tyfu'n iach. Dylech ddyfrhau'r planhigion yn rheolaidd, yn enwedig ar adegau o dywydd sych. Taenwch y dŵr yn araf fel ei fod yn cael amser i ddiferu i'r pridd o gwmpas y goeden. O roi mwlt ar y pridd, efallai na fydd angen dyfrhau mor aml.
- Peidiwch â gadael i chwyn na phorfa dyfu wrth fôn y coed (bydd eu chwynnu yn lleihau'r difrod gan lygod hefyd). Bydd mwlt trwchus o sglodion rhisgl yn help yn hyn o beth neu defnyddiwch shiten bolythene ddu (500-gauge) a'i rhoi'n sownd yn y ddaear. Fel arall, torrwyd y borfa ac unrhyw dyfiant arall sy'n tyfu uwchben y gwreiddiau.

- Dylech chwynnu ddwywaith yn y flwyddyn gyntaf ar ôl plannu ac unwaith y flwyddyn wedi hynny tan y bydd y goeden wedi tyfu'n glir o'r tyfiant o'i hamgylch. Codwch chwyn â llaw neu defnyddiwch chwynladdwr i ladd porfa, dail tafol, ysgall a llysiâu'r gingroen. Os ydych yn defnyddio strimiwr, gofalwch nad ydych yn niweidio coesyn y goeden. Gofalwch fod y cemegau rydych yn eu defnyddio wedi cael eu gwneud i weithio ar y chwyn rydych am eu lladd a'ch bod yn dilyn y cyfarwyddiadau ar y label.
- Os bydd y gwynt neu rew'r gaeaf yn rhyddhau neu'n lled-godi'r planhigion, sathrwch nhw'n dyner yn ôl i'r pridd. Archwiliwch y ffensys, y llewys coed, y pyst a'r rhwymau (cofiwch lacio'r rhwymau rhag iddyn nhw dagu'r goeden) a gofalwch nad yw'r coed yn tyfu trwy neu yn erbyn giardiaid coed.

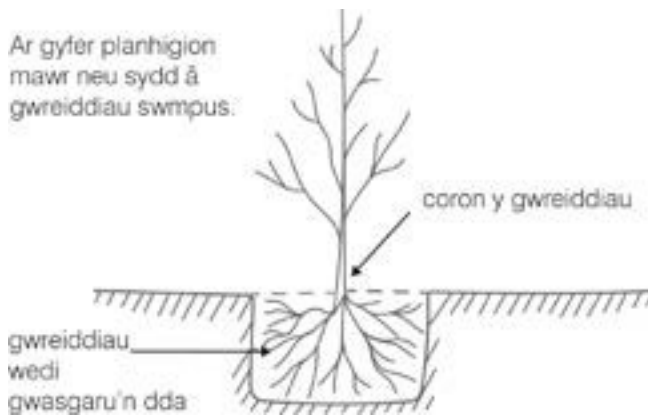
Coed a Llwyni Brodorol addas a gynigir ar gyfer eu Plannu			
Aethnen)	Bedwen (Llwyd ac Arian	Celynnen	Coeden Geirios (adar a du)
Collen	Crabas	Criafolen	Derwen (ddi-goes a choesiog
Draenen ddu	Draenen Wen	Ffawyddden	Gwernen
Gwifwrnwydden y Gors	Helygen	Masarnen fach	Pinwydden yr Alban
Pisgwydden (dail mawrion a dail bach)	Piswydden	Poplysen Ddu	Poplysen wen
Rhosyn gwyllt	Ysgawen	Ywen	

Am restr o goed brodorol Cymru, darllenwch [Using Local Stock for Planting Native Trees and Shrubs](#) gan Forest Research (parthau 303 a 304 sy'n berthnasol).

Y pedwar prif ddull o blannu gan ddefnyddio rhaw

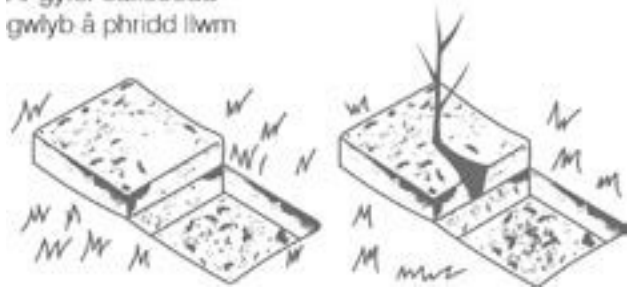
### 1. Plannu mewn Twll

Ar gyfer planhigion mawr neu sydd â gwreiddiau swmpus.



### 2. Plannu dan dywarchen

Ar gyfer safleoedd gwyb â phridd llwm



### 3. Plannu mewn hollt

Ar gyfer planhigion llai â gwreiddiau tynn



### 4. Plannu ar dwmpath

Ar gyfer safleoedd gwyb lle mae tyweirch yn anodd eu torri



## E612 - Coed a Llwyni – Coed Chwip

Mae'r nodyn technegol hwn yn disgrifio'r safon y bydd gofyn i'r gwaith ei chyrraedd ichi allu cael taliad ar gyfer 'Coed a Llwyni – Coed Chwip'. Os ydych am newid y safon, rhaid cael caniatâd Llywodraeth Cymru.

Gall plannu coetiroedd bach ddod â buddiannau i natur a'r dirwedd. Trwy dyfu coed, codir carbon deuocsid o'r atmosffer (mae hynny'n cael effaith bositif ar hinsawdd sy'n newid) a chodir llawer o ddŵr gan leihau swm y dŵr sy'n llifo oddi ar dir ffermio.

### Rhaid cadw at y canlynol:

- Plannwch blanhigion cryf, o leiaf 1m o daldra.
- Plannwch rywogaethau brodorol yn unig – gweler y tabl isod.
- Bydd gofyn defnyddio coed a llwyni sydd wedi'u tyfu yn y DU ac o ddewis, o stoc Planhigion Iach at ddibenion bioddiogelwch.

### Peidiwch â:

- Phlannu coed ynn fel rhan o unrhyw gymysgedd oherwydd clefyd y coed ynn (chalara fraxinea).
- Gadael i beiriannau nac anifeiliaid pori (gan gynnwys anifeiliaid gwyllt) niweidio'r coed).

### • Gofynion a chyngor, yn ychwanegol at yr uchod:

- Gallwch sefydlu coed bob yn un neu mewn grwpiau.  
Os ydych yn plannu coed mewn grwpiau, rhaid plannu 400 i 2500 o goed fesul hectar. Mewn unrhyw gae, peidiwch â phlannu grŵp o goed mewn llain **sy'n lletach na 10m o led**. Cymerir y terfyn o 10m o linell y ffens ar y map i ffin y cae ar y map. Gall gynnwys ffin cae sy'n bod eisoes, fel perth/gwrych, felly efallai y bydd yn rhaid cynnwys hwnnw yn y 10m o led. Rhaid amddiffyn y coed rhag cwningod trwy ddefnyddio llewys neu diwbiau coed a rhaid codi ffens o gwmpas y llain i amddiffyn y coed rhag da byw.
- Gofalwch fod gennych y Drwydded Gweithgarwch Risg Llifogydd os ydych yn plannu neu'n ffensio wrth brif afon, gorlifdir neu amddiffynfa rhag llifogydd. Gofalwch hefyd fod gennych y Caniatâd Cwrs Dŵr Cyffredin os ydych yn gweithio wrth gwrs dŵr cyffredin. Gall yr hyn sy'n edrych fel ffos fod yn gwrs dŵr cyffredin, felly efallai bydd angen caniatâd. **Dylech gadw'r drwydded/caniatâd, neu gadarnhad nad oes angen trwydded/ caniatâd, a'u dangos pan ofynnir ichi.** Gweler yr Amodau a'r Telerau i gael rhagor o fanylion.
- Os ydych yn cynnal gwaith chwistrellu fel rhan o'r gweithgarwch hwn, gofalwch eich bod wedi cael y caniatâd sydd ei angen.
- Os ydy gweithgareddau Grantiau Bach – Amgylchedd yn cynnwys gosod celfi mynediad fel camfeydd neu gatiâu ar Hawliau Tramwy Cyhoeddus, eich cyfrifoldeb chi yw sicrhau'ch bod yn cael cymeradwyaeth yr Awdurdod Prifffyrdd priodol o dan Adran 147 Deddf Prifffyrdd 1980.
- Defnyddir coed chwip i blannu coed unigol ac fel coed perthi – coed 1m neu fwy o daldra ond heb fawr o ganghennau. Dylid eu defnyddio ambell waith o dan amgylchiadau arbennig. Er eu bod yn ddrutach a gwannach na choed i'w trawsblannu, maen nhw'n rhatach ac yn cydio'n rhwyddach na choed hirgyff (standards). Er eu bod yn ddigon byr fel nad oes angen pyst a rhwymau i'w cynnal, maen nhw'n ddigon tal fel bod yr egin yn rhy uchel i ysgyfarnogod eu cyrraedd ac maen nhw'n haws eu hamddiffyn rhag cwningod. Nid yw hi mor angenrheidiol chwynnu o'u cwmpas ond bydd angen eu hamddiffyn rhag anifeiliaid mwy a pheiriannau.
- Lle y bo'n bosibl, ni ddylai unrhyw goed na llwyni gael eu plannu o fewn 15 metr i

byllau. Bydd hyn yn sicrhau na fydd y coed yn bwrw cysgod dros arwyneb y pwll wrth iddynt dyfu. Dylid hefyd sicrhau na fydd unrhyw lwyni a choed y byddwch yn eu plannu'n effeithio ar gyflenwad dŵr pyllau ac na fyddant yn niweidio leinin pyllau.

- Mae'r tymor plannu'n rhedeg fel arfer o 1 Hydref tan 30 Ebrill. Yn ymarferol, mae rhew ac eira yn rhannu'r cyfnod hwn yn ddau dymor plannu: Hydref i Fis Rhagfyr a mis Mawrth. Ar dir uchel, gallwch estyn y cyfnod plannu hyd ddechrau Ebrill.
- Mae'n well plannu coed a llwyni llydanddail yn yr hydref, gan y bydd y gwreiddiau'n tyfu mewn cyfnodau cynnes gan leihau effeithiau unrhyw sychder yn y gwanwyn. Ar fannau agored sydd yn nannedd stormydd y gaeaf, efallai y byddai'n well plannu yn y gwanwyn.
- Archebwch gymaint ag y medrwch ymlaen llaw er mwyn gwneud yn siŵr bod y coed cywir ar gael. Gofynnwch i'ch cyflenwr ddod â'r planhigion ichi cyn agosed â phosibl at y dyddiad plannu. Mae'n well defnyddio meithrinfa sydd wedi ennill ei phlwyf gan y bydd ganddi enw da i'w chadw a dylai'r costau cludiant fod yn is. Hefyd, dim ond am ychydig y bydd y planhigion allan o'r pridd.
- Os medrwch, prynwch blanhigion sydd wedi'u tyfu o hadau a thoriadau lleol gan, y gwnân nhw'n well o dan amodau lleol ac maen nhw'n fwy gwerthfawr i anifeiliaid gwyllt na phlanhigion o bell.
- Byddwch wrth law pan fydd y planhigion yn cyrraedd er mwyn ichi allu gwneud yn siŵr eu bod mewn cyflwr da. Gofalwch fod y gwreiddiau wedi'u gorchuddio bob amser rhag iddynt gael niwed neu sychu. Er na fydd oerfel yn debygol o'u niweidio, gall haul cynnes ac unrhyw beth all eu sychu fel gwynt wneud difrod mawr a'u lladd.
- Os nad yw'n bosibl eu plannu ar unwaith, palwch ffos cyn iddyn nhw gyrraedd a rhowch nhw ynddi gyda'u gwreiddiau wedi'u gorchuddio er mwyn eu cadw'n llaith ac oer. Amddiffynnwch y planhigion rhag anifeiliaid, gan gynnwys mamaliaid bach.
- Mae'r pedwar prif ddull o blannu gan ddefnyddio rhaw i'w gweld ar ddiwedd y nodiadau plannu coed. Mae arfau mwy arbenigol ar gael os ydych yn plannu llawer o goed.
- Defnyddiwch giardiaid coed a physt unigol os byddai ffens yn rhy ddrud neu'n rhy hyll, fel o gwmpas coed unigol gwasgarog ar dir parc, neu lle gallai peiriannau eu niweidio.
- Mae'n bwysig iawn eich bod yn gwneud gwaith cynnal a chadw coed i sicrhau eu bod yn goroesi ac yn tyfu'n iach. Dylech ddyfrhau'r planhigion yn rheolaidd, yn enwedig ar adegau o dywydd sych. Taenwch y dŵr yn araf fel ei fod yn cael amser i ddiferu i'r pridd o gwmpas y goeden. O roi mwltys ar y pridd, efallai na fydd angen dyfrhau mor aml.
- Peidiwch â gadael i chwyn na phorfa dyfu wrth fôn y coed (bydd eu chwynnu yn lleihau'r difrod gan lygod hefyd). Bydd mwltys trwchus o sglodion rhisgl yn help yn hyn o beth neu defnyddiwch shîten bolythene ddu (500-gauge) a'i rhoi'n sownd yn y ddaear. Fel arall, torrwyd y borfa ac unrhyw dyfiant arall sy'n tyfu uwchben y gwreiddiau.
- Dylech chwynnu ddwywaith yn y flwyddyn gyntaf ar ôl plannu ac unwaith y flwyddyn wedi hynny tan y bydd y goeden wedi tyfu'n glir o'r tyfiant o'i hamgylch. Codwch chwyn â llaw neu defnyddiwch chwynladdwr i ladd porfa, dail tafol, ysgall a llysiâu'r gingroen. Os ydych yn defnyddio strimiwr, gofalwch nad ydych yn niweidio coesyn y goeden. Gofalwch fod y cemegau rydych yn eu defnyddio wedi cael eu gwneud i weithio ar y chwyn rydych am eu lladd a'ch bod yn dilyn y cyfarwyddiadau ar y label.
- Os bydd y gwynt neu rew'r gaeaf yn rhyddhau neu'n lled-godi'r planhigion, sathrwch nhw'n dyner yn ôl i'r pridd. Archwiliwch y ffensys, y llewys coed, y pyst a'r rhwymau (cofiwch lacio'r rhwymau rhag iddyn nhw dagu'r goeden) a gofalwch nad yw'r coed yn tyfu trwy neu yn erbyn giardiaid coed.

#### Coed a Llwyni Brodorol addas a gynigir ar gyfer eu Plannu

Aethnen)	Bedwen (Llwyd ac Arian	Celynnen	Coeden Geirios (adar a du)
----------	------------------------	----------	----------------------------

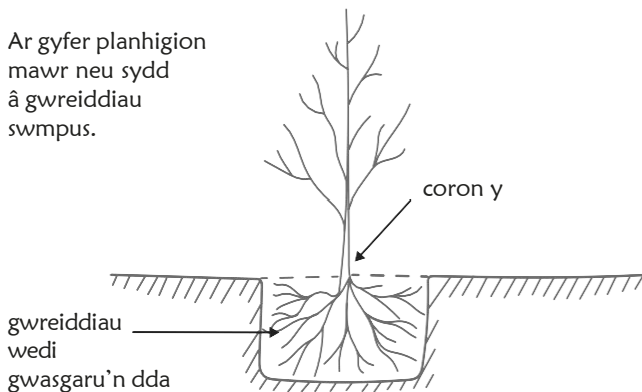
Collen	Crabas	Criafolen	Derwen (ddi-goes a choesiog)
Draenen ddu	Draenen Wen	Ffawyddden	Gwernen
Gwifwrnwydden y Gors	Helygen	Masarnen fach	Pinwydden yr Alban
Pisgwydden (dail mawrion a dail bach)	Piswydden	Poplysen Ddu	Poplysen wen
Rhosyn gwyllt	Ysgawen	Ywen	

Am restr o goed brodorol Cymru, darllenwch *Using Local Stock for Planting Native Trees and Shrubs* gan Forest Research (parthau 303 a 304 sy'n berthnasol)

## Y pedwar prif dull o blannu gan ddefnyddio rhaw

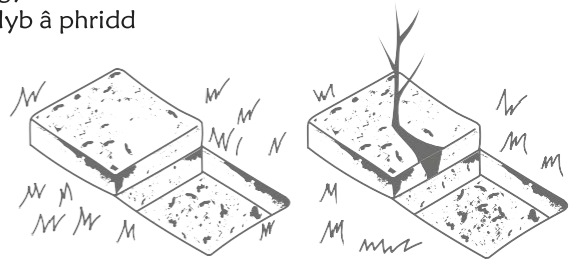
### 1. Plannu mewn Twll

Ar gyfer planhigion mawr neu sydd â gwreiddiau swmpus.



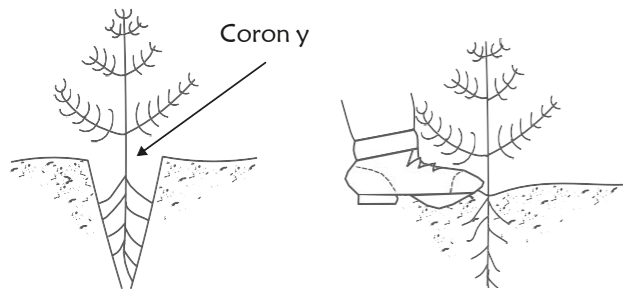
### 2. Plannu dan dywarchen

Ar gyfer safleoedd gwlyb â phridd

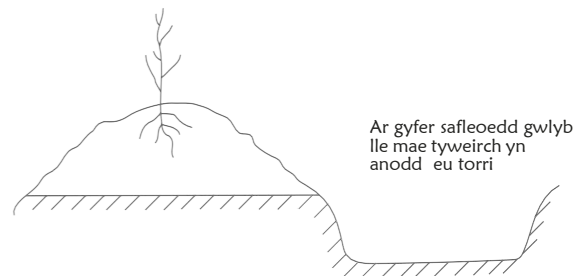


### 3. Plannu mewn hollt

Ar gyfer planhigion llai â gwreiddiau tynn



### 4. Plannu ar dwmpath



## E646 Plannu Llafnau

Mae'r nodyn technegol hwn yn disgrifio'r safon y bydd gofyn i'r gwaith ei chyrraedd i chi allu cael taliad ar gyfer 'Plannu llafnau (plannu heb ffens)'. Os ydych am newid y safon, rhaid cael caniatâd Llywodraeth Cymru.

Datblygwyd y dull arloesol hwn gan elusen leol annibynnol o'r enw 'Bugeiliaid y Coed'. Mae'n efelychu'r ffordd y mae coed sydd wedi hunan-hau yn gwreiddio'n naturiol ar ffermdir pori.

Gallwch 'lafn blannu' coed dros un metr o uchder yn berpendicwlar i dir serth (yn hytrach na phwyntio i fyny) fel na fydd modd i ddefaid na gwartheg sy'n pori gyrraedd y prif flagur. Mae i goed o'r fath broffil 'siâp tro' a gallwch eu gweld yn tyfu yn y rhan fwyaf o gymoedd Cymru.

### Rhaid cadw at y canlynol:

- Plannwch blanhigion cryf, o leiaf 1m o uchder.
- Plannwch nhw ar ongl berpendicwlar i rediad tir serth.
- Plannwch rywogaethau brodorol yn unig, fel y rhai yn y tabl isod.
- Bydd gofyn defnyddio coed a llwyni sydd wedi'u tyfu yn y DU ac o ddewis, o stoc Planhigion Iach at ddibenion bioddiogelwch.

## Peidiwch â:

- Phlannu coed ynn fel rhan o unrhyw gymysgedd oherwydd clefyd y coed ynn (chalara fraxinea).

## Gofynion a chyingor, yn ychwanegol at yr uchod:

- Gallwch blannu coed yng nghanol eithin.
- Mae tir serth a bylchog lle mae rhedyn yn tyfu yn ddelfrydol i 'Lafn Blannu' coed.
- Mae dulliau eraill o blannu heb ffens yn cynnwys plannu coed 1.5 – 2 m.
- Lle y bo'n bosibl, ni ddylai unrhyw goed na llwyni gael eu plannu o fewn 15 metr i byllau. Bydd hyn yn sicrhau na fydd y coed yn bwrw cysgod dros arwyneb y pwll wrth iddynt dyfu. Dylid hefyd sicrhau na fydd unrhyw lwyni a choed y byddwch yn eu plannu'n effeithio ar gyflenwad dŵr pyllau ac na fyddant yn niweidio leinin pyllau.
- Mae'r tymor plannu'n rhedeg fel arfer o 1 Hydref tan 30 Ebrill. Yn ymarferol, mae rhew ac eira yn rhannu'r cyfnod hwn yn ddau dymor plannu: Hydref i Fis Rhagfyr a mis Mawrth. Ar dir uchel, gallwch estyn y cyfnod plannu hyd ddechrau Ebrill.
- Mae'n well plannu coed a llwyni llydanddail yn yr hydref, gan y bydd y gwreiddiau'n tyfu mewn cyfnodau cynnes gan leihau effeithiau unrhyw sychder yn y gwanwyn. Ar fannau agored sydd yn nannedd stormydd y gaeaf, efallai y byddai'n well plannu yn y gwanwyn.
- Archebwch gymaint ag y medrwch ymlaen llaw er mwyn gwneud yn siŵr bod y coed cywir ar gael. Gofynnwch i'ch cyflenwr ddod â'r planhigion ichi cyn agosed â phosibl at y dyddiad plannu. Mae'n well defnyddio meithrinfa sydd wedi ennill ei phlwyf gan y bydd ganddi enw da i'w chadw a dylai'r costau cludiant fod yn is. Hefyd, dim ond am ychydig y bydd y planhigion allan o'r pridd.
- Os medrwch, prynwch blanhigion sydd wedi'u tyfu o hadau a thoriadau lleol gan y gwnân nhw'n well o dan amodau lleol ac maen nhw'n fwy gwerthfawr i anifeiliaid gwyllt na phlanhigion o bell.
- Byddwch wrth law pan fydd y planhigion yn cyrraedd er mwyn ichi allu gwneud yn siŵr eu bod mewn cyflwr da. Gofalwch fod y gwreiddiau wedi'u gorchuddio bob amser rhag iddynt gael niwed neu sychu. Er na fydd oerfel yn debygol o'u niweidio, gall haul cynnes ac unrhyw beth all eu sychu fel gwynt y dwyrain wneud difrod mawr a'u lladd.
- Os nad yw'n bosibl eu plannu ar unwaith, palwch ffos cyn iddyn nhw gyrraedd a rhowch nhw ynddi gyda'u gwreiddiau wedi'u gorchuddio er mwyn eu cadw'n llaith ac oer. Amddiffynnwch y planhigion rhag anifeiliaid, gan gynnwys cwningod ac ysgyfarnogod.

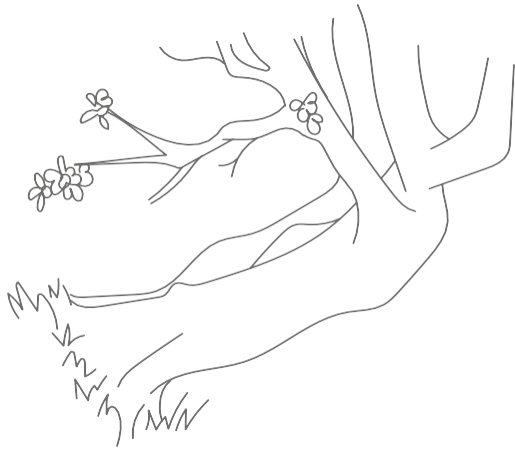
Coed a Llwyni Brodorol addas a gynigir ar gyfer eu Plannu			
Aethnen)	Bedwen (Llwyd ac Arian	Celynnen	Coeden Geirios (adar a du)
Collen	Crabas	Criafolen	Derwen (ddi-goes a choesiog)
Draenen ddu	Draenen Wen	Ffawydden	Gwernen
Gwifwrnwydden y Gors	Helygen	Masarnen fach	Pinwydden yr Alban
Pisgwydden (dail mawrion a dail bach)	Piswydden	Poplysen Ddu	Poplysen wen
Rhosyn gwyllt	Ysgawen	Ywen	

Am restr o goed brodorol Cymru, darllenwch [\*Using Local Stock for Planting Native Trees and\*](#)



Enghreifftiau o goed wedi'u llafn blannu

Coeden aeddfed sydd wedi hunan-hau



Coeden ifanc sydd wedi'i llafn blannu



## E900 Plannu Perth/ Gwrych Newydd

Mae'r nodyn technegol hwn yn disgrifio'r safon y bydd gofyn i'r gwaith ei chyrraedd ichi allu cael taliad ar gyfer 'Plannu Perth/Gwrych

newydd. Os ydych am newid y safon, rhaid cael caniatâd Llywodraeth Cymru cyn dechrau ar y gwaith.

### Rhaid cadw at y canlynol:

- Dylech ddefnyddio cymysgedd o goed a llwyni brodorol sy'n cynnwys o leiaf tair rhywogaeth perth, ond ni ddylai'r un rhywogaeth gyfrif am fwy na 75% o'r cyfanswm.
- Plannwch blanhigion perth sydd o leiaf 45-60cm o uchder a dylai fod ganddynt egin tyfu cryf.
- Dylech blannu 7 planhigyn bob metr mewn dwy res am yn ail, gyda 20cm rhwng pob rhes.
- Gofalwch nad oes chwyn yn tagu'r planhigion newydd.
- Diogelwch berthi newydd eu plannu rhag da byw.
- Plannwch goed newydd yn lle rhai marw.
- Gofalwch fod o leiaf 1m rhwng y ffens amddiffyn a'r planhigion newydd.
- **Gofalwch fod y berth yn gallu tyfu at 3m o led. Gofalwch fod o leiaf 3m o fwllch rhwng y ddwy ffens.** Os ydych yn plannu perth wrth ymyl ffordd, caniateir bwllch o 1.5m rhwng canol y berth a'r ffens. Rhaid gosod y ffens wrth yr ochr sy'n ffinio â'r cae.
- Gofalwch eich bod yn cael caniatâd eich cymydog i osod y ffens ar ei dir os ydych yn plannu perth newydd ar y ffin rhyngoch.

### Peidiwch â:

- Phlannu coed ynn fel rhan o unrhyw gymysgedd o blanhigion oherwydd clefyd y coed ynn (*Hymenoscyphus fraxinea*).
- Niweidio unrhyw glawdd hanesyddol wrth baratoi'r pridd, plannu na ffensio.

- Defnyddio coed na llwyni fel pyst tynnu neu byst ffensio na'u defnyddio chwaith i gynnal weiren, staplau na netin.

### **Gofynion a chyngor ychwanegol, yn ychwanegol at y manylebau uchod:**

- Gofalwch fod gennych y Drwydded Gweithgarwch Risg Llifogydd os ydych yn plannu neu'n ffensio wrth brif afon, gorlifdir neu amddiffynfa rhag llifogydd. Fel arall, gofalwch fod gennych y Caniatâd Cwrs Dŵr Cyffredin os ydych yn gweithio wrth gwrs dŵr cyffredin. Gall yr hyn sy'n edrych fel ffos fod yn gwrs dŵr cyffredin, felly efallai bydd angen caniatâd. **Dylech gadw'r drwydded/caniatâd (neu gadarnhad nad oes angen trwydded/ caniatâd) a'u dangos pan ofynnir ichi. Gweler yr Amodau a'r Telerau i gael rhagor o fanylion.**
- Os ydych yn cynnal gwaith chwistrellu fel rhan o'r gweithgarwch hwn, gofalwch eich bod wedi cael unrhyw ganiatâd sydd ei angen.
- Lle bo'r Grantiau Bach – Amgylchedd yn gofyn am osod celfi mynediad fel camfeydd neu gatiâu ar Hawliau Tramwy Cyhoeddus, eich cyfrifoldeb chi yw gofalu'ch bod yn cael caniatâd angenrheidiol yr awdurdod priffyrdd dan sylw o dan Adran 147 Deddf Priffyrdd 1980.
- Rhowch y cyfle gorau iddynt orosi trwy blannu planhigion newydd yn y berth ym misoedd y gaeaf o fis Tachwedd tan fis Mawrth. Cadwch beli gwreiddiau'n llaith cyn eu plannu, a'u dyfrhau'n drylwyr mewn cyfnodau sych nes eu bod yn cydio.
- Dewiswch blanhigion sydd â gwreiddiau datblygedig. Argymhellir planhigion 3-4 oed.
- Paratowch y pridd trwy naill ai ei rotofatio neu ei balu yn ystod yr haf blaenorol. Peidiwch â difrodi cloddiau hanesyddol wrth baratoi'r pridd felly palwch â llaw.
- Os ydych yn plannu planhigion perth ar bridd llwm, gallech ychwanegu hen dail wedi pydru.
- Plannwch fathau o goed brodorol sy'n gyffredin yn eich ardal chi os medrwch. Os medrwch, dewiswch blanhigion o hadau neu doriadau o goed lleol, gan y byddant yn fwy tebygol o orosi ac i gynnal mwy o anifeiliaid brodorol.
- Gallwch reoli chwyn trwy ddefnyddio mwltis o sglodion coed neu drwy osod shîten o bolythene du (500-gauge), 1-2m o led wrth fôn y planhigion newydd. Gallwch ddefnyddio cemegau i ladd porfa, ysgall, dail tafol a llysiâu'r gingroen.
- Bydd pob cemegyn wedi'i argymell ar ei label i'w ddefnyddio i ladd y planhigyn dan sylw ac ar gyfer y dull gwasgaru a ddefnyddir. Dilynwch y cyfarwyddiadau ar y label wrth ei ddefnyddio.
- I annog tyfiant newydd, dylech drimio'r planhigion rydych yn eu trawsblannu.
- Sefydlwch o leiaf 1 – 2 o goed perthi bob 100m. Naill ai plannwch goed ifanc (o leiaf 1m o daldra) neu gadwch goed ifanc yn y berth all datblygu'n goed. Byddai'n beth doeth ichi dagio'r goeden gan y bydd hynny'n eich helpu i'w hosgoi pan fyddwch yn tocio'r berth. Dewiswch rywogaethau brodorol sy'n tyfu'n dda mewn perthi lleol gan y byddant yn cyfrannu at harddu'r dirwedd a chynyddu gwerth y berth i fywyd gwyllt.
- Gallwch ddefnyddio llewys coed i amddiffyn y berth rhag cwingod, er mewn rhai ardaloedd, byddai ffens gwingod yn fwy defnyddiol.

## E901 Bondocio Perthi/Gwrychoedd a Chau Bylchau

Mae'r nodyn technegol hwn yn disgrifio'r safon y bydd gofyn i'r gwaith ei chyrraedd ichi allu cael taliad ar gyfer 'Bondocio Perthi/Gwrychoedd a Chau Bylchau'. Os ydych am newid y safon, rhaid cael caniatâd Llywodraeth Cymru cyn dechrau ar y gwaith.

**Pwysig: nid yw defnyddio peiriant ffustio i docio perth/gwrych yn bodloni'r gofyn yn y fanyleb dechnegol o ran bondocio perth at y lefel a nodir isod. Byddwn yn gwrthod prosiectau Bondocio Perth/Gwrych a Chau Bylchau os mai'r cyfan rydych wedi'i wneud yw torri'r berth yn ôl ychydig.**

### Bondocio

Peidiwch â bondocio unrhyw berthi heblaw am berthi traddodiadol. Ni ddylech fondocio llinellau o goed, fel coed sy'n tyfu ar lan afon. Mae gwaith bondocio'n cael ei wneud fel arfer pan fydd coesyn mewn perth/gwrych yn rhy lydan (mwy na 10cm o led) ichi allu ei phlygu'n iawn. Weithiau, bydd y bonion mor drwchus, bydd yn rhaid ichi gael Trwydded Gwypmo'r Comisiwn Coedwigaeth. Eich cyfrifoldeb chi yw gwneud yn siŵr a oes angen neu beidio.

### Rhaid cadw at y canlynol:

- **Bondociwch y berth hyd at 7.5cm neu lai o'r llawr a gadael i'r coesyn ailegino.**
- Cadwch bob coeden fawr aeddfed, yn enwedig y rheini sydd â thyllau, holltau, craciau neu sydd o dan drwch o iorwg gan eu bod yn cynnig mannau clwydo i ystumod.
- Plannwch gymysgedd o o leiaf tair rhywogaeth o goed a llwyni brodorol. Ni ddylai unrhyw elfen o'r gymysgedd fod yn fwy na 75% o'r cyfanswm.
- Plannwch blanhigion perth sydd o leiaf 45-60cm o uchder ac sydd ag egin tyfu cryf.
- **Plannwch 7 planhigyn bob metr mewn rhes ddwbl am yn ail, gydag 20cm rhwng pob rhes.**
- Gofalwch nad oes chwyn yn tagu'r planhigion newydd.
- Diogelwch berthi newydd eu plannu rhag da byw.
- Plannwch goed newydd yn lle rhai marw.
- Gofalwch eich bod yn tynnu unrhyw hen weiren neu ddarnau o ffens.
- Gofalwch fod o leiaf 1m rhwng y ffens amddiffyn a'r planhigion newydd.
- **Gofalwch fod y berth yn gallu tyfu at 3m o led. Gofalwch fod o leiaf 3m o fwllch rhwng y ddwy ffens.** Os ydych yn bondocio perth sydd wrth ymyl ffordd, caniateir bwllch o 1.5m rhwng canol y berth a'r ffens. **Rhaid gosod y ffens wrth yr ochr sy'n ffinio â'r cae.**
- **Gofalwch eich bod yn cael caniatâd eich cymydog i osod y ffens ar ei dir os ydych yn plannu perth newydd ar y ffin rhyngoch.**

### Peidiwch â:

- Phlannu coed ynn fel rhan o unrhyw gymysgedd o blanhigion oherwydd clefyd y coed ynn (*Hymenoscyphus fraxinea*), naill ai ar gyfer coetir neu wrth sefydlu neu adfer perth.
- Achosi niwed i glawdd wrth baratoi'r pridd, plannu neu ffensio.
- Defnyddio coed na llwyni fel pyst tynnu neu byst ffensio na'u defnyddio chwaith i gynnal weiren, staplau na netin.

### Gofynion a chyngor, yn ychwanegol at yr uchod:

- Gan ddibynnu faint o goed y bydd gofyn ichi eu cwmpo, efallai y bydd angen ichi ofyn i Cyfoeth Naturiol Cymru am drwydded gwypmo.
- Gofalwch fod gennych y Drwydded Gweithgarwch Risg Llifogydd os ydych yn plannu neu'n ffensio wrth brif afon, gorlifdir neu amddiffyniad rhag llifogydd. Fel arall, gofalwch fod gennych

y Caniatâd Cwrs Dŵr Cyffredin os ydych yn gweithio wrth gwrs dŵr cyffredin. Gall yr hyn sy'n edrych fel ffos fod yn gwrs dŵr cyffredin, felly efallai bydd angen caniatâd. **Dylech gadw'r drwydded/caniatâd (neu gadarnhad nad oes angen trwydded caniatâd) a'u dangos pan ofynnir ichi.** Gweler yr Amodau a'r Telerau i gael rhagor o fanylion.

- Os ydych yn cynnal gwaith chwistrellu fel rhan o'r gweithgarwch hwn, gofawch eich bod wedi cael unrhyw ganiatâd sydd ei angen.
- Lle bo'r Grantiau Bach – Amgylchedd yn gofyn am osod celfi mynediad fel camfeydd neu gatiâu ar Hawliau Tramwy Cyhoeddus, eich cyfrifoldeb chi yw gofalu'ch bod yn cael caniatâd angenrheidiol yr awdurdod priffyrdd dan sylw o dan Adran 147 Deddf Priffyrdd 1980.
- Gofawch eich bod yn cynnal gwaith adfer y berth rhwng y dyddiadau a ganiateir gan y Rheolau Trawsgydymffurfio.
- Byddai cyfyngu'r dyddiadau adfer perthi ymhellach i fisoedd Tachwedd-Mawrth yn gwneud hyd yn oed mwy o les i fywyd gwyllt fel pathewod.
- Rhwng y cyfle gorau iddynt oroesi trwy blannu planhigion newydd yn y berth ym misoedd y gaeaf o fis Tachwedd tan fis Mawrth. Cadwch beli gwreiddiau'n llaith cyn eu plannu, a'u dyrhau'n drylwyr mewn cyfnodau sych nes eu bod yn cydio.
- Byddai ychwanegu 1 metr at y bôn rhwng y berth a'r ffens (yn ychwanegol at y 3 metr gofynnol) yn creu cynefin ychwanegol i fywyd gwyllt.
- Defnyddiwch yr amrywiaeth ehangach o rywogaethau er mwyn creu'r dewis mwyaf o fwyd i anifeiliaid gwyllt.
- Dewiswch blanhigion sydd â gwreiddiau datblygedig. Argymhellir planhigion 3 – 4 oed.
- Mae'r gelynnen a'r ddraenen ddu'n blanhigion addas. Paratowch y pridd trwy naill ai ei rotofatio neu ei balu yn ystod yr haf blaenorol. Peidiwch â difrodi cloddiau hanesyddol wrth baratoi'r pridd felly palwch â llaw.
- Os ydych yn plannu planhigion perth ar bridd llwm, gallech ychwanegu hen dail wedi pydru.
- Plannwch fathau o goed brodorol sy'n gyffredin yn eich ardal chi os medrwch. Os medrwch, dewiswch blanhigion o hadau neu doriadau o goed lleol, gan y byddant yn fwy tebygol o oroesi ac i gynnal mwy o anifeiliaid brodorol. Ni ddylai'r un rhywogaeth yn y cymysgedd gyfrif am fwy na 75% o'r cyfanswm.
- Mewn perthi sydd heb eu bondocio o'r blaen, cliriwch unrhyw lystyfiant o'r bylchau a thorri'r berth yn ôl er mwyn caniatáu tyfiant iach bob ochr iddi.
- Gallwch reoli chwyn trwy ddefnyddio mwlt o sglodion coed neu drwy osod dalen o bolythene du (500-gauge), 1 – 2m o led wrth fôn y planhigion newydd. Gallwch ddefnyddio cemegau i ladd porfa, ysgall, dail tafol a llysiâu'r gingroen. Bydd pob cemegyn wedi'i argymell ar ei label ar gyfer ei ddefnyddio i ladd y planhigyn dan sylw ac ar gyfer y dull gwasgaru a ddefnyddir. Dilynwch y cyfarwyddiadau ar y label wrth ei ddefnyddio.
- I annog tyfiant newydd, dylech drimio'r planhigion rydych yn eu trawsblannu.
- Sefydlwch o leiaf 1 – 2 o goed perthi bob 100m. Naill ai plannwch goed ifanc (o leiaf 1m o daldra) neu gadwch goed ifanc yn y berth all datblygu'n goed. Byddai'n beth doeth ichi dagio'r goeden gan y bydd hynny'n eich helpu i'w hosgoi pan fyddwch ynocio'r berth. Dewiswch rywogaethau brodorol sy'n tyfu'n dda mewn perthi lleol gan y byddant yn cyfrannu at harddu'r dirwedd a chynyddu gwerth y berth i fywyd gwyllt.
- Gallwch ddefnyddio llewys coed i amddiffyn y berth rhag cwningod, er mewn rhai ardaloedd, byddai ffens gwningod yn fwy defnyddiol.
- Dylech gadw pob coeden fawr ac aeddfed wrth ymgymryd â gwaith adfer perthi, ac yn arbennig os gall y gwaith ddarparu safleoedd clwydo ar gyfer ystlumod.
- Lle y mae gofyn gwneud gwaith i goeden lle gwyddoch fod ystlumod yn clwydo yno (un ai oherwydd eich bod yn gwybod bod ystlumod yno neu lle y mae arwyddion pendant bod ystlumod yn ei ddefnyddio), mae'n rhaid cael trwydded Rheoliadau Cynefinoedd gan Cyfoeth Naturiol Cymru.

## E902 Plygu Perth/Gwrych

Mae'r nodyn technegol hwn yn disgrifio'r safon y bydd gofyn i'r gwaith ei chyrraedd i chi allu cael taliad ar gyfer 'Plygu Perth/Gwrych'. Os ydych am newid y safon, rhaid cael caniatâd Llywodraeth Cymru cyn dechrau ar y gwaith.

### Rhaid cadw at y canlynol:

- Gofalwch eich bod yn tynnu unrhyw hen weiren neu ddarnau o ffens.
- Plygwch y berth trwy led-dorri coesyndau coed yn agos at eu bôn ar ongl o ryw 30°.
- Plygwch y coesyndau hyn mor agos at y llawr ag y medrwch, a'u rhwymo yn eu lle.
- Wrth adfer perth, cadwch bob coeden fawr aeddfed, yn enwedig y rheini sydd â thyllau, holltau, craciau neu sydd o dan drwch o iorwg gan eu bod yn cynnig mannau clwydo i ystlumod.
- Gofalwch fod o leiaf 1m rhwng y ffens amddiffyn a'r gwaith plannu newydd.
- **Rhaid i'r berth dal allu tyfu hyd at 3m o led. Gofalwch fod o leiaf 3m o fwch rhwng y ddwy ffens.** Os ydych yn plannu perth sydd wrth ymyl ffordd, caniateir bwch o 1.5m rhwng canol y berth a'r ffens. **Rhaid gosod y ffens wrth yr ochr sy'n ffinio â'r cae.**
- Rhaid sicrhau bod lled gyfan y berth yn cael ei phlygu. Os yw rhan o led y berth yn perthyn i rywun arall, ni ddylech gynnwys y berth hon yn eich Datganiad o Ddiddordeb Grantiau Bach – Amgylchedd.
- Gofalwch eich bod yn cael caniatâd eich cymydog i osod y ffens ar ei dir os ydych yn plannu perth newydd ar y ffin rhyngoch.

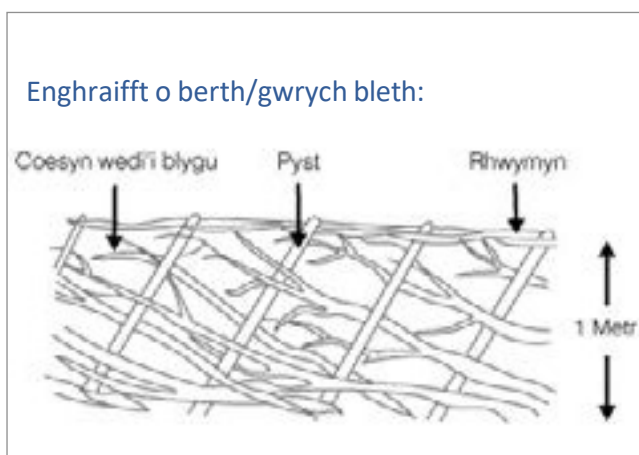
### Peidiwch â:

- Defnyddio weiren na chodyn bêls i glymu'r pyst na'r brigau wedi'u torri.
- Plannu coed ynn fel rhan o gymysgedd plannu oherwydd clefyd y coed ynn (*Hymenoscyphus Fraxinea*) mewn coedlan nag wrth sefydlu neu adfer perth.
- Niweidio cloddiau wrth baratoi'r tir ar gyfer plannu neu ffensio.
- Defnyddio coed na llwyni fel pyst tynnu neu byst ffensio na'u defnyddio chwaith i gynnal weiren, staplau na netin.

### Gofynion a chyngor, yn ychwanegol at yr uchod:

- Gan ddibynnu faint o goed y bydd gofyn ichi eu cwmpo, efallai y bydd angen ichi ofyn i Cyfoeth Naturiol Cymru am drwydded gwmpo.
- Gofalwch fod gennych y Drwydded Gweithgarwch Risg Llifogydd os ydych yn plannu neu'n ffensio wrth brif afon, gorlifdir neu amddiffyniad rhag llifogydd. Fel arall, gofalwch fod gennych y Caniatâd Cwrs Dŵr Cyffredin os ydych yn gweithio wrth gwrs dŵr cyffredin. Gall yr hyn sy'n edrych fel ffos fod yn gwrs dŵr cyffredin, felly efallai bydd angen caniatâd. **Dylech gadw'r drwydded/caniatâd (neu gadarnhad nad oes angen trwydded/ caniatâd) a'u dangos pan ofynnir ichi.** Gweler yr Amodau a'r Telerau i gael rhagor o fanylion.
- Os ydych yn cynnal gwaith chwistrellu fel rhan o'r gweithgarwch hwn, gofalwch eich bod wedi cael unrhyw ganiatâd sydd ei angen.
- Lle bo'r Grantiau Bach – Amgylchedd yn gofyn am osod celfi mynediad fel camfeydd neu gatiâu ar Hawliau Tramwy Cyhoeddus, eich cyfrifoldeb chi yw gofalu'ch bod yn cael caniatâd angenrheidiol yr awdurdod priffyrdd dan sylw o dan Adran 147 Deddf Priffyrdd 1980.
- Gofalwch eich bod yn cynnal gwaith adfer y berth rhwng y dyddiadau a ganiateir gan y Rheolau Trawsgydymffurfio.
- Byddai cyfyngu'r dyddiadau adfer perthi ymhellach i fisoedd Tachwedd-Mawrth yn gwneud hyd yn oed mwy o les i fywyd gwyllt fel pathewod.

- Dylai'r coesyddau a blygir fod rhyw 5 – 10cm o drwch yn eu bôn a 2.5 – 3.5m o hyd. Dylech ystyried bondocio unrhyw beth mwy na hynny.
- Byddai ychwanegu 1 metr at y bôn rhwng y berth a'r ffens (yn ychwanegol at y 3 metr gofynnol) yn creu cynefin ychwanegol i fywyd gwyllt.
- Os ydych yn plannu bylchau, defnyddiwch yr amrywiaeth ehangach o rywogaethau er mwyn creu'r dewis mwyaf o fwyd i anifeiliaid gwyllt.
- Yr amser gorau ar gyfer plygu perth yw misoedd y gaeaf, rhwng mis Tachwedd a mis Mawrth.
- Lle medrwyd, dylech ddilyn y dulliau a'r arferion sy'n draddodiadol yn eich ardal chi.
- Er lles bioamrywiaeth, torrwyd dim ond cymaint o goed ysgaw ag sy'n angenrheidiol a thorrwyd unrhyw fieri a thyfiant dringo arall allai amharu ar y gwaith plygu.
- Plygwch y berth am i fyny'r llethr ac i'r un cyfeiriad os medrwyd.
- Cadwch unrhyw goed ynn os medrwyd.
- Dylech gadw pob coeden fawr ac aeddfed wrth ymgymryd â gwaith adfer perthi, ac yn arbennig os gall y gwaith ddarparu safleoedd clwydo ar gyfer ystlumod.
- Lle y mae gofyn gwneud gwaith i goeden lle gwyddoch fod ystlumod yn clwydo yno (un ai oherwydd eich bod yn gwybod bod ystlumod yno neu lle y mae arwyddion pendant bod ystlumod yn ei defnyddio), mae'n rhaid cael trwydded Rheoliadau Cynefinoedd gan Cyfoeth Naturiol Cymru.



## E929 Coed Ffrwythau a Phostyn a Giard

Mae'r nodyn technegol hwn yn disgrifio'r safon y bydd gofyn i'r gwaith ei chyrraedd i chi allu cael taliad ar gyfer 'Coed Ffrwythau a Phostyn a Giard'. Os ydych am newid y safon, rhaid cael caniatâd Llywodraeth Cymru.

Yn y gorffennol, byddai bron pob fferm yn tyfu amrywiaeth o ffrwythau at ddefnydd y tŷ ac i'w gwerthu yn y farchnad leol. Wrth i'r coed heneiddio, chafodd coed newydd ddim eu plannu yn eu lle; mae'r ychydig enghreifftiau sydd wedi goroesi yn nodwedd unigryw yng nghefn gwlad ac yn aml maen nhw'n werthfawr iawn o ran bywyd gwyllt.

Dylai cadw hen goed ffrwythau gael blaenoriaeth dros ailblannu gan fod hen goed yn bwysig o ran eu bioamrywiaeth a gellir eu tocio i estyn eu hoes.

### Rhaid cadw at y canlynol:

- Dylech ddefnyddio gwreiddgyff M25 neu MM111 er mwyn creu coed llawndwf o faint 'Safonol' traddodiadol.
- Plannwch hyd at 100 o goed yr hectar a'u plannu ryw bellter oddi wrth ei gilydd.
- Rhaid i goed ifanc gael eu clymu wrth bostyn a'u gwarchod rhag da byw sy'n pori drwy ddefnyddio giard coed.

- Rhaid i unrhyw gardiau sydd wedi'u gwneud o reiliau pren fod o leiaf 1.2 metr o uchder ac wedi'u gosod o leiaf fetr o'r goeden i'w hamddiffyn rhag defaid (neu 1.5 metr i'w hamddiffyn rhag gwartheg a cheffylau.) Dylai diamedr pob un o'r pedwar postyn cornel fod o leiaf 10cm x 10cm. Dylid gosod o leiaf bedair rheilen bren sydd â diamedr o o leiaf 10cm x 5cm ar ochr allanol y pyst. Wedyn dylid gosod netin galfanedig o amgylch y strwythur a'i ddal yn ei le â staplau galfanedig.
- Os mai defaid yw'r unig dda byw, mae giard trionglog yn dderbyniol. Dylai'r ochrau fod o leiaf 1.2m o uchder, wedi'u gosod o leiaf 1m o'r goeden i'w hamddiffyn rhag defaid. Cofiwch, wrth i'r goeden dyfu, efallai y bydd angen lledu'r giard.
- Defnyddiwch bren meddal wedi'i drin dan wasgedd neu bren caled.
- Rhaid i unrhyw bren, netin a styffylau fod o ddeunyddiau newydd.

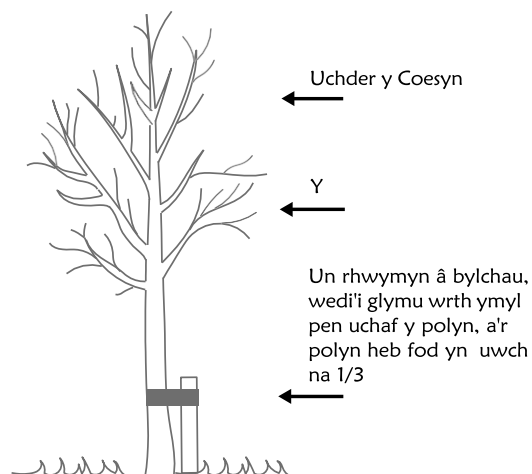
#### Peidiwch â:

- Defnyddio gwreiddgyff corachu.

#### Gofynion a chyingor, yn ychwanegol at yr uchod:

- Plannwch amrywiaeth o goed gan gynnwys mathau sy'n blodeuo'n gynnar ac yn hwyr er mwyn helpu o ran peillio a lleihau problemau a achosir gan rew neu haint. Mae ychwanegu nifer fach o goed eirin, coed eirin hirion (damsons) neu goed gellyg at berllan coed afalau yn cynnig ychydig o amrywiaeth.
- Fel rheol y fawd, dylech blannu'r coed 6m oddi wrth ei gilydd.
- Wrth adeiladu gardiau, defnyddiwch gyfuniad o byst fertigol a rheiliau llorweddol i adeiladu strwythur cadarn. Gosodwch weiar netin o'i amgylch i atal da byw rhag dod i mewn. Bydd y rheiliau llorweddol yn atal y pyst rhag cael eu llacio. Mae'n bosibl y caiff y berllan ei defnyddio gan amrywiaeth o dda byw felly rhaid i'r gardau fod yn ddigon cryf i ymdrin â'r sefyllfa waethaf posibl a allai godi. Peidiwch â cheisio cynyddu'r pellter rhwng y rheilen uchaf a'r goeden drwy ogwyddo'r pyst tuag allan. Bydd hynny yn ei gwneud yn anodd gosod y netin yn gadarn yn ei le.
- Nid oes angen gosod weiren bigog ar ben y ffens am fod hyn yn annhebygol o atal anifeiliaid rhag pwyso drosodd, a bydd yn anos ichi fynd i mewn i'r 'clos' i drin y goeden.
- At hynny gellir gosod set ychwanegol o reiliau hanner ffordd i fyny'r pyst i'w hatgyfnerthu.

#### Enghraifft o goed ffrwythau a phostyn a giard



# Gwaith Cyfalaf Ategol

## E514 Camfa Ysgol

Mae'r nodyn technegol hwn yn disgrifio'r safon y bydd gofyn i'r gwaith ei chyrraedd ichi allu cael taliad ar gyfer 'Camfa Ysgol'. Os ydych am newid y safon, rhaid cael caniatâd Llywodraeth Cymru cyn dechrau ar y gwaith.

Mae camfeydd ysgol yn cael eu defnyddio gan gerddwyr i fynd dros waliau a chloddiau.

### Rhaid cadw at y canlynol:

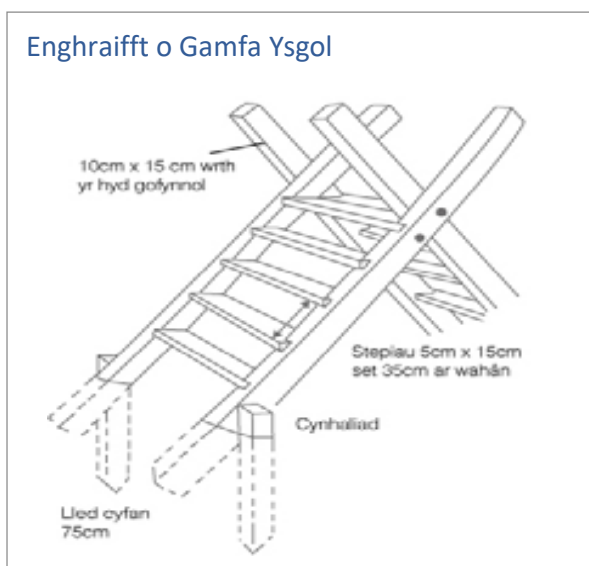
- Adeiladwch y gamfa ysgol o bren meddal wedi'i drin dan bwysau neu o bren caled.
- Defnyddiwch ddarnau o bren heb fod yn llai na'r rhai yn y diagram. Gallwch naill ai rebadu'r stepiau yn y ffrâm A neu eu cynnal â darnau ychwanegol o bren.
- Gosodwch draed y ddwy ysgol yn ddiogel trwy gladdu bonion y ffrâm A yn ddigon dwfn yn y ddaear a'u hangori gan ddefnyddio cynheiliaid.
- Os ydy'r wal neu'r clawdd yn un llydan, efallai y bydd angen llwyfan ar dop yr ysgol.
- Gofalwch fod y gamfa'n cydymffurfio â BS5709:2006, fel y'i diwygiwyd. Rhaid dewis y celficyn sy'n cyfyngu leiaf e.e. mae gât yn cyfyngu llai na chamfa.

### Peidiwch â:

- Adeiladu camfeydd ysgol ar hawliau tramwy cyhoeddus heb ganiatâd Llywodraeth Cymru.
- Defnyddio concrit i sicrhau'r cynheiliaid pren yn y ddaear.
- Lleihau maint y wal neu'r clawdd er mwyn i'r ysgol allu rychwantu'r ffin. Adeiladwch lwyfan ar dop y gamfa os oes angen.

### Gofynion a chyngor, yn ychwanegol at yr uchod:

- Yr arfer gorau yw claddau pennau'r Ffrâm A o leiaf 30 cm yn y pridd i angori'r gamfa





## **E516 Cilbyst a Gât Ceffyl o Bren**

Mae'r nodyn technegol hwn yn disgrifio'r safon y bydd gofyn i'r gwaith ei chyrraedd ichi allu cael taliad ar gyfer 'Cilbyst a Gât Ceffyl o Bren'. Os ydych am newid y safon, rhaid cael caniatâd Llywodraeth Cymru cyn dechrau ar y gwaith.

Mae gatiâu ceffyl yn caniatáu mynediad i gerddwyr a merlotwyr.

### **Rhaid cadw at y canlynol:**

- Adeiladwch y Cilbyst a'r Gât Ceffyl o bren meddal sydd wedi'i drin o dan bwysedd neu o bren caled.
- Rhaid i'r gatiâu fod o leiaf 1.5m o led a 1.3m o uchder. Gofalwch fod digon o le ar un ochr y gât i'r ceffyl sefyll tra bod y gât yn cael ei hagog.
- Gallwch brynu gât barod neu gallwch adeiladu gât â darnau o bren o'r meintiau canlynol:
  - Defnyddiwch gilbyst â chroestoriad o 10cm x 7.5cm o leiaf.
  - Defnyddiwch reiliau (asennau a chlefydau) â chroestoriad o 7.5cm x 2.5cm, ond dylai'r asen uchaf fod yn 10cm x 7.5cm.
- Dylech hongian y gât fel y mae'r diagram yn ei ddangos er mwyn ichi allu ei hagog o ddau gyfeiriad.
- Rhowch gliciedau sy'n gadael ichi agor y gât heb orfod dod oddi ar eich ceffyl.
- Gofalwch fod dimensiynau'r cilbyst fel a ganlyn;
  - Y cilbost hongian – diamedr o 15cm fan leiaf
  - Y cilbost cau – diamedr o 12cm fan leiaf
  - Dylech osod bob postyn yn ddigon dwfn yn y pridd i'w wneud yn sefydlog.

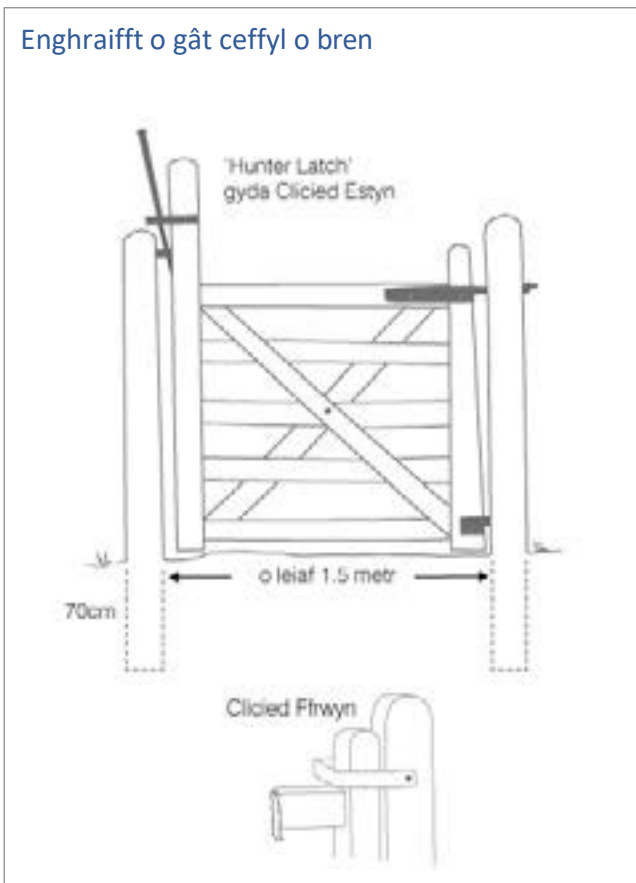
### **Peidiwch â:**

- Adeiladu cilbyst a gatiâu ceffyl ar hawliau tramwy cyhoeddus heb ganiatâd Llywodraeth Cymru.
- Defnyddio concrit i sicrhau'r cynheiliaid pren yn y ddaear, gan y gall bydru'r pren ar lefel y ddaear.

### **Gofynion a chyngor, yn ychwanegol at yr uchod:**

- Defnyddiwch glicied 'estyn' neu 'ffrwyng' er mwyn ichi allu agor y gât heb orfod ddod oddi ar eich ceffyl.
- Mewn ardaloedd o fandaliaeth, gellir troi bachyn uchaf y gât ben i wared fel ei bod yn anodd codi'r gât o'i lle.
- Yr arfer gorau yw gosod pob postyn o leiaf 70cm yn y pridd i'w sefydlogi.

## Enghraifft o gât ceffyl o bren



### E517 Cilbyst a Gât Mochyn o Bren

Mae'r Nodyn Technegol hwn yn disgrifio'r safon y bydd gofyn i'r gwaith ei chyrraedd ichi allu cael taliad ar gyfer 'Cilbyst a Gât Mochyn o Bren'. Os ydych am newid y safon, rhaid cael caniatâd Llywodraeth Cymru cyn dechrau ar y gwaith.

Mae gatiau mochyn yn cael eu defnyddio gan gerddwyr i groesi ffiniau caeau.

#### Rhaid cadw at y canlynol:

- Adeiladwch y gât a'r cilbyst o bren meddal sydd wedi'i drin o dan bwysedd neu o bren caled.
- Ni fydd stoc yn gallu mynd trwyddi sut bynnag mae hi, ond bydd pobl yn gallu cerdded trwyddi'n rhwydd.
- Gofalwch ei bod yn rhwystr effeithiol rhag beicwyr a cheffylau.
- Gallwch brynu gât barod neu adeiladu gât. Rhaid i'r gât;
  - Fod o leiaf 1.2m o led a 1.2m o uchder.
  - Rhaid i silindr 1m ar ei phen allu pasio trwy'r gât. Gofalwch nad yw 'gwddf' y gât mochyn (y lle culaf pan fyddwch yn cerdded trwyddi) yn llai na 1m o led.
- Gofalwch fod dimensiynau'r cilbyst a'r rheiliau (asennau a chleddyfau) fel a ganlyn;
  - Defnyddiwch gilbyst â chroestoriad o 10cm x 7.5cm fan leiaf.
  - Defnyddiwch reiliau â chroestoriad
  - 7.5cm x 2.5cm, ond dylai'r asen uchaf fod yn 10cm x 7.5cm.
  - Dylai'r cilbost hongian fod â diamedr
  - 15cm fan leiaf.
  - Dylai'r cilbost cau fod â diamedr o 12cm fan leiaf.
  - Dylech osod bob postyn yn ddigon dwfn yn y pridd i'w wneud yn sefydlog.
- Gosodwch fachau'r gât fel eu bod yn ymestyn 3cm o'r cilbost. Bydd hynny'n gwneud i'r gât gau yn erbyn un o'r cilbyst ochrol pan fyddwch yn ei gollwng.

- Gofalwch ei bod yn cydymffurfio â BS5709:2006, fel y'i diwygiwyd. Ar hawl tramwy cyhoeddus, rhaid dewis y celficyn sy'n cyfyngu leiaf e.e. mae gât yn cyfyngu llai na chamfa.

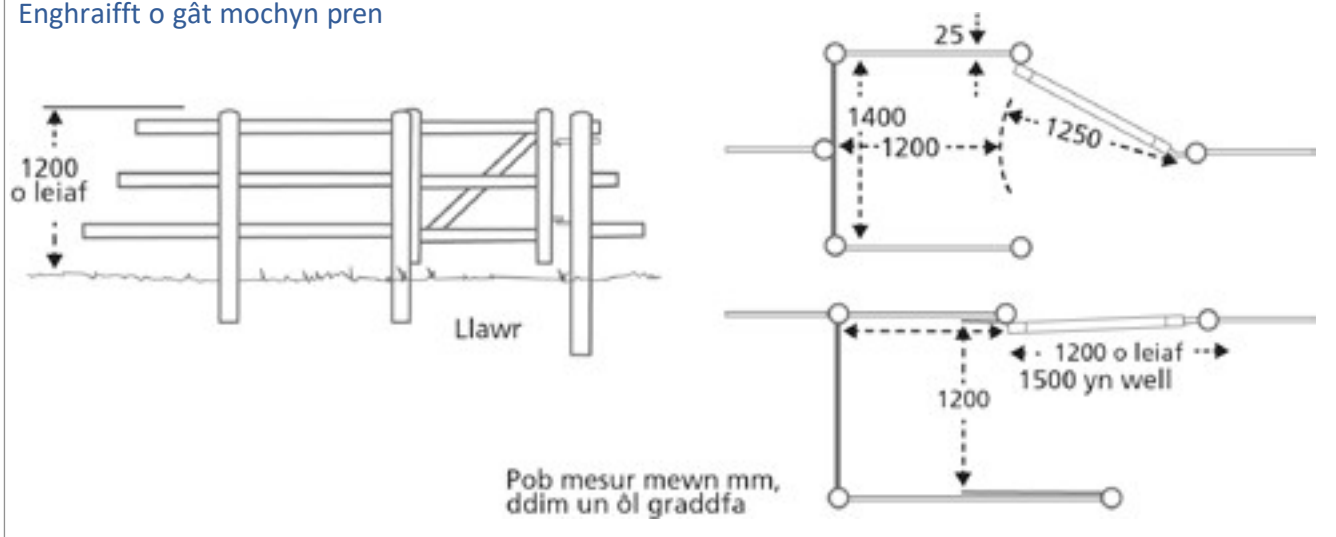
### Peidiwch â:

- Defnyddio concrit i sicrhau'r pyst yn y ddaear am y gall bydru'r pren ar lefel y ddaear.
- Rhoi weiren bigog ar y gât mochyn.

### Gofynion a chyngor, yn ychwanegol at yr uchod:

- Iddi fod yn fwy fyth o rwystr i stoc, gosodwch glicied sy'n cau ei hun.
- Mewn ardaloedd o fandaliaeth, gellir troi'r bachyn uchaf ben i wared fel ei bod yn anodd codi'r gât o'i lle.
- Yr arfer gorau yw gosod pob postyn o leiaf 70cm yn y pridd i'w sefydlog.

Enghraifft o gât mochyn pren



## E519 Camfa Bren

Mae'r nodyn technegol hwn yn disgrifio'r safon y bydd gofyn i'r gwaith ei chyrraedd i chi allu cael taliad ar gyfer 'Camfeydd Pren'. Os ydych am newid y safon, rhaid cael caniatâd Llywodraeth Cymru cyn dechrau ar y gwaith.

Mae camfeydd pren yn cael eu defnyddio gan gerddwyr i groesi ffiniau caeau.

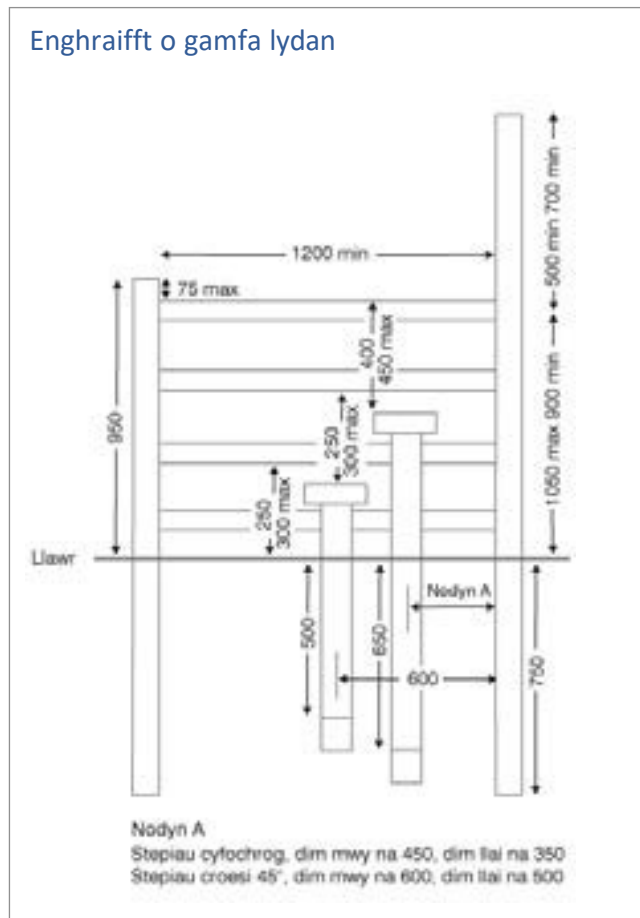
### Rhaid cadw at y canlynol:

- Adeiladu camfa o bren meddal wedi'i drin dan wasgedd neu bren caled.
- Gallwch brynu camfa barod neu gallwch adeiladu camfa. Ar gyfer camfeydd cul a llydan, rhaid cadw at y dimensiynau canlynol;
  - Dylai'r stepen fod 200 mm o led
  - Dylai'r canllaw fod â diamedr neu wyneb o 70 – 100mm fan leiaf
  - Dylai cilbyst fod rhwng y fertigol a 1:3
  - Ni ddylai fod mwy na 1:30 o oledf ar unrhyw ran o unrhyw stepen.
- Os ydy'r gamfa ar lethr, gallwch roi trydedd stepen ar yr ochr isaf. Dylai fod ddwywaith lled stepen gyffredin ac ni ddylai fod yn uwch na 300mm.
- Gofalwch fod y gamfa'n cydymffurfio â BS5709:2006 fel y'i diwygiwyd. Rhaid dewis y celficyn sy'n cyfyngu leiaf e.e. mae gât yn cyfyngu llai na chamfa.

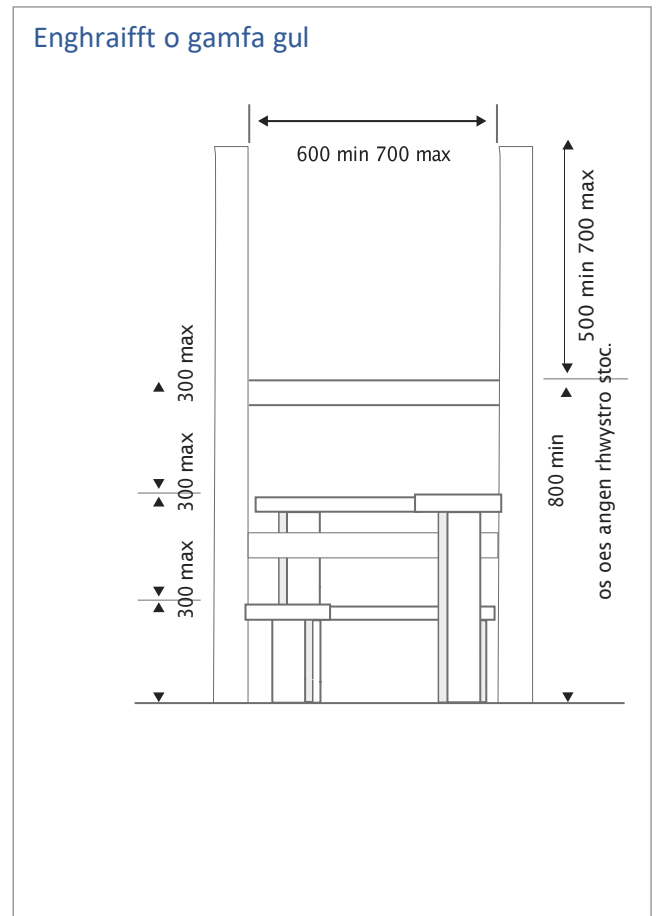
### Peidiwch â:

- Gadael i'r stepen ei hun gyffwrdd â rheiliau'r gamfa rhag creu effaith si-so, gan wneud y gamfa'n beryglus.
- Peidiwch â defnyddio'r pyst fel pyst tynnu ar gyfer ffensys.

Enghraifft o gamfa llydan



Enghraifft o gamfa gul



## E533 Gât Mochyn Daear

Mae'r nodyn technegol hwn yn disgrifio'r safon y bydd gofyn i'r gwaith ei chyrraedd i chi allu cael taliad ar gyfer 'Gât Mochyn Daear'. Os ydych am newid y safon, rhaid cael caniatâd Llywodraeth Cymru cyn dechrau ar y gwaith.

Mae moch daear fel rheol yn dilyn yr un llwybrau wrth symud o amgylch eu tiriogaeth. Wrth ffensio i reoli ardal benodol mae angen ystyried llwybrau arferol y moch daear. Gellir defnyddio gatiau moch daear i ganiatáu i foch daear groesi ffiniau atal stoc heb niweidio'r ffens.

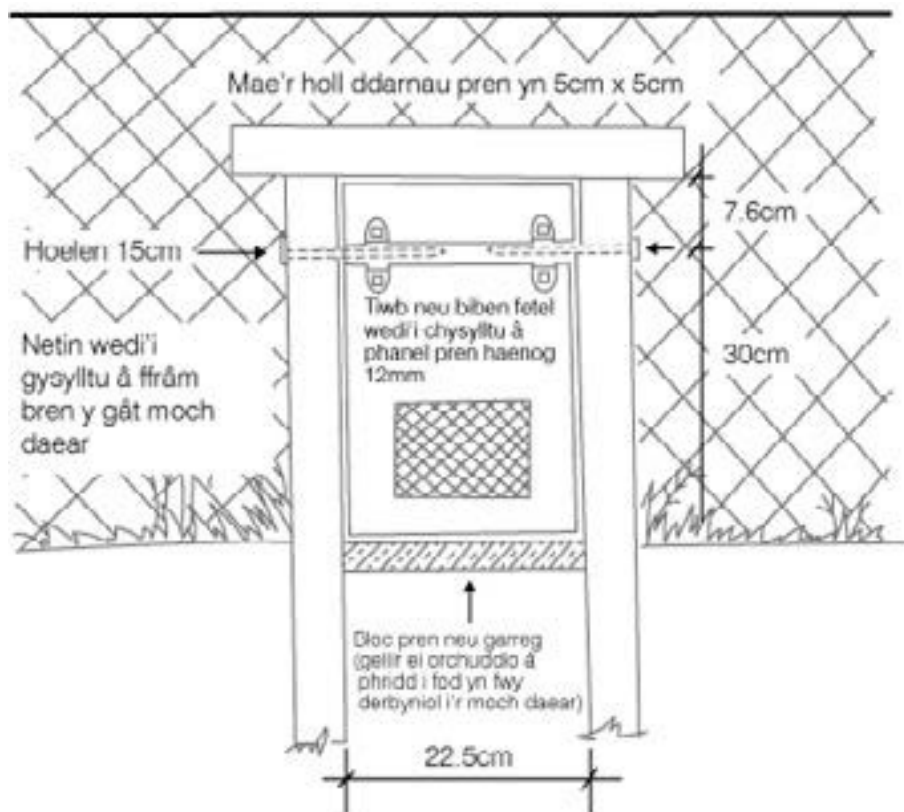
### Rhaid cadw at y canlynol:

- Gosodwch gât moch daear sydd â'r un dimensiynau â'r rheini yn y diagram isod.
- Rhaid gosod y gatiau yn union ar lwybrau moch daear sydd eisoes yn bodoli, er mwyn annog moch daear i ddefnyddio'r gât.
- Claddwch y ffens bob ochr i'r gât at ddyfnder priodol yn y pridd i rwystro'r moch daear rhag tyrchu o gwmpas y gât.
- Dylech drin y pren â hylif cadw priodol diwenwyn, diarogl.

### Gofynion a chyingor, yn ychwanegol at yr uchod:

- Yr arfer gorau yw claddu'r ffens at ddyfnder o 15cm fan leiaf bob ochr i'r gât.
- Dylech drin y pren â hylif cadw priodol diwenwyn, diarogl.

Enghraifft o gât moch daear



## E563 Pibelli Cyflenwi Dŵr

Mae'r nodyn technegol hwn yn disgrifio'r safon y bydd gofyn i'r gwaith ei chyrraedd ichi allu cael taliad ar gyfer 'Pibell Cyflenwi Dŵr'. Os ydych am newid y safon, rhaid cael caniatâd Llywodraeth Cymru cyn dechrau ar y gwaith.

Gellir defnyddio pibelli dŵr i gario dŵr i gafnau yfed os yw'r da byw'n cael eu rhwystro rhan defnyddio ffynonellau dŵr eraill gan weithgareddau Grantiau Bach – Amgylchedd.

### Rhaid cadw at y canlynol:

- Rhaid i'r pibelli fod o bolyethylen glas dwysedd canolig gyda diamedr allanol o 2.5 cm fan leiaf.
- Defnyddiwch gymalau dwrglos o bres neu blastig.
- Rhaid claddu pibelli at ddyfnder digonol i sicrhau nad yw gweithgareddau ar y wyneb yn eu difrodi.
- Rhaid adfer tir wedi'i dyrchu fel ei fod fel y tir o'i gwmpas ar ôl gorffen gosod y pibelli.
- Rhaid gwarchod unrhyw bibelli sydd uwchlaw'r ddaear rhag anifeiliaid a rhew.
- Pan fydd pibell yn croesi ffos agored neu drac, rhaid gosod giârd o diwb dur neu bibell lawes dros y bibell, a'i gosod at ddigon o ddyfnder islaw'r ffos er mwyn ichi allu glanhau'r ffos. Wrth groesi trac fferm, gofalgwch fod y bibell wedi'i diogelu'n ddigonol o dan y trac.
- Rhaid rheoli'r cyflenwad dŵr â falfiau ynysu/ tapiâu cau ar bwynt y cyflenwad ac wrth bob cafn. Rhaid gwarchod y falfiau ynysu/tapiâu cau rhag rhew a difrod gan stoc, a rhaid iddynt fod yn hawdd cyrraedd atynt. Lle bo angen claddu falfiau/tapiâu cau, rhaid iddynt fod o leiaf 60cm o dan y pridd a dylai fod modd cyrraedd atynt drwy siambr archwilio dan glawr.
- Rhaid i bibell ddŵr ddarparu digon o ddŵr yfed oer i ail-lenwi'r holl gafnau dŵr ar ei hyd yn barhaus drwy'r flwyddyn mewn 10 munud.
- Rhaid i bob gwaith cyflenwi dŵr gydymffurfio â Chodau Ymarfer Safonau Prydeinig cyfredol BS6572, fel y'i diwygiwyd.

### Peidiwch â:

- Difrodi gwasanaethau eraill megis cyflenwad dŵr, gwastraff, nwy, trydan a ffôn.

### Gofynion a chyingor, yn ychwanegol at yr uchod:

- Ystyriwch osod draenau caeau a'r falfiau yn yr un lle er mwyn ichi allu cael atyn nhw'n rhwydd.
- Ystyriwch amrywiaeth o ffactorau wrth bennu diamedr y pibelli, gan gynnwys: pwysedd dŵr, capasiti dŵr, llif cyfnewidiol, hyd y bibell a newid o ran uchder, faint o ddŵr sydd ei angen, y nifer o gafnau, y nifer a'r math o stoc sy'n defnyddio pob cafn.
- Lle bydd cymalau wedi'u claddu dan ddaear, cynghorir eich bod yn marcio eu lleoliad, ar byst ffensiâu er enghraifft, er mwyn cynorthwyo â chynnal a chadw yn y dyfodol.
- Rhaid claddu pibelli o leiaf 60cm o ddyfnder, ac yn ddyfnach os rhagwelir aredig dwfn neu aredig yr isbridd yn y dyfodol.
- Gellir gosod pibelli drwy dorri ffosydd, gydag aradr wadd neu aradr isbridd, gan ddibynnu ar y math o bridd a'r peiriannau sydd ar gael.
- Yr arfer gorau wrth osod pibell o dan ffos yw ei gosod 60cm islaw'r ffos er mwyn ichi allu glanhau'r ffos. Yr arfer gorau wrth osod pibell o dan drac fferm yw gosod y bibell ar wely 7.5cm o dywod a'i gorchuddio â 10cm arall o dywod cyn ôl-lenwi ar ei ben

## **E573 Gât Ddŵr**

Mae'r nodyn technegol hwn yn disgrifio'r safon y bydd gofyn i'r gwaith ei chyrraedd i chi allu cael taliad ar gyfer 'Gât Ddŵr'. Os ydych am newid y safon, rhaid cael caniatâd Llywodraeth Cymru cyn dechrau ar y gwaith.

Mae angen gatiâu dŵr i reoli stoc pan fydd ffens yn croesi afon a nant. Maen nhw'n arbennig o ddefnyddiol os ydy lefel y dŵr yn amrywio'n fawr yn ystod y flwyddyn.

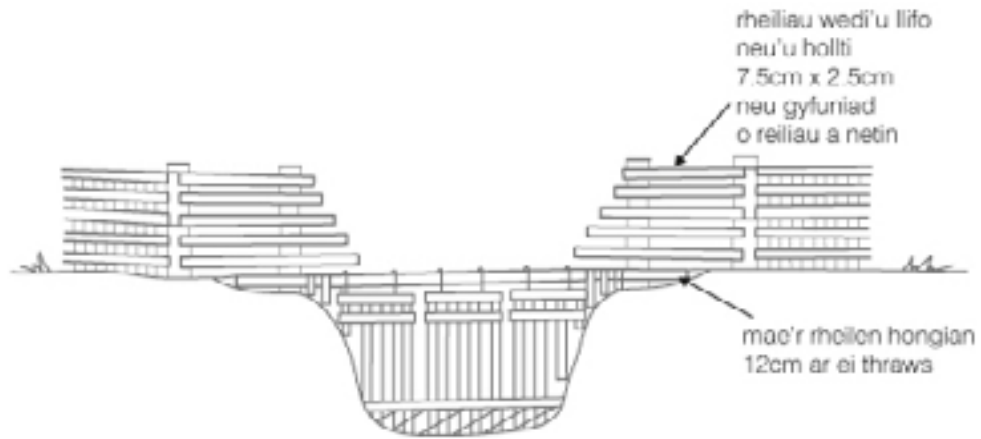
### **Rhaid cadw at y canlynol:**

- Adeiladwch gât sy'n cynnwys cyfres o byst pren crog wedi'u cysylltu wrth ddarn o gebl neu reilen bren gron sy'n cael ei hongian yn llorweddol rhwng pyst cynnal. Rhaid adeiladu pob gât fel ei bod yn addas ar gyfer proffil y nant unigol.
- Rhwng y gât ddŵr a'r ffens, cysylltwch ddarnau byr o reilen bren neu netin wrth byst cynnal sydd wedi'u gosod mewn manau addas.
- Bydd y pyst crog wedi'u gwneud o bren wedi'i lifio a heb ei drin ac â chroestoriad o 5cm sgwâr fan leiaf. Rhaid eu drilio a dirwyn y cebl neu weiren y ffens drwyddynt a gosod darnau gwahanu 15cm o hyd o bibell blastig rhyngddynt. Bydd bwlch felly o 15cm rhwng pob postyn crog.
- Os ydy gyli'r nant dros 1.5m o ddyfnder, bydd angen pyst crog 7cm sgwâr o faint o leiaf. Rhowch y post crog i hongiant ar bolyn crwn o bren gan ddefnyddio dolenni o weiar i'w cysylltu.

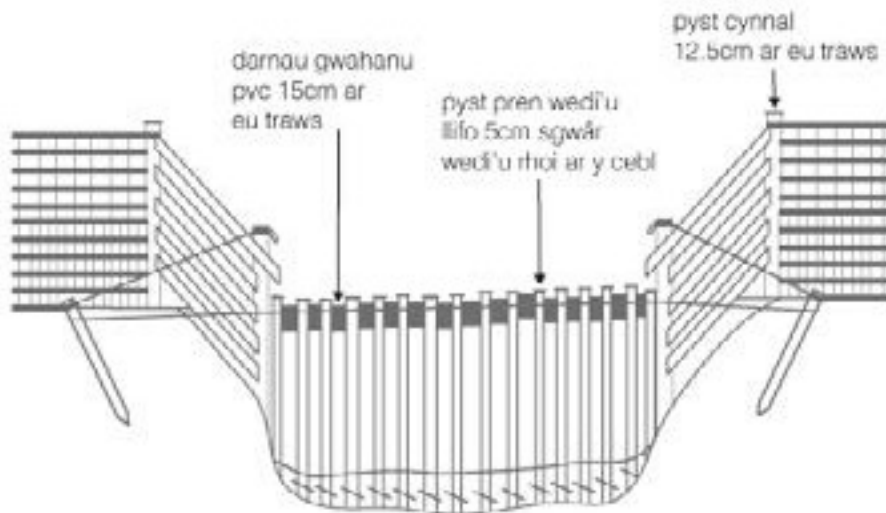
### **Gofynion a chyngor, yn ychwanegol at yr uchod:**

- Wrth ddewis croesfan addas i osod y gât, bydd angen i wely'r nant fod yn galed a dylai fod yn rhwydd mynd o un lan i'r llall. Bydd y gwaith adeiladu a'r gwaith cynnal a chadw yn haws o ddewis croesfan addas.
- Trwy hongian y gât ar wahân i'r brif ffens, mater rhwydd fydd codi'r gât pan fydd llifogydd mawr heb ddifrodi'r brif ffens. Ni fydd llawer o ddifrod i'r gât a gallwch ei thrwsio a'i rhoi yn ei hôl.
- Mae'n well creu gatiâu mawr mewn darnau. O wneud hynny, mae'n llai tebygol y caiff y gât gyfan ei hysgubo i ffwrdd gan lif mawr.
- Byddai'n ddoeth ichi garthu bôn y gât o dro i dro. Mae cymysgedd o ddail a changhennau'n gallu crynhoi wrth fôn y gât gan roi pwysau ar y weiers a'r polion a difrodi'r gât.
- Dylech hongian gatiâu ar ongl, gyda gwaelod y gât yn gorwedd ar wely'r nant ar waered y nant. Bydd hyn yn rhwystro da byw rhag pasio o dan y gât pan fydd llif y nant yn isel.

## Enghreifftiau o Gatiau Dŵr



## Enghreifftiau o Gatiau Dŵr





## E574 Cafnau Dŵr

Mae'r nodyn technegol hwn yn disgrifio'r safon y bydd gofyn i'r gwaith ei chyrraedd ichi allu cael taliad ar gyfer 'Cafnau Dŵr'. Os ydych am newid y safon, rhaid cael caniatâd Llywodraeth Cymru cyn dechrau ar y gwaith.

Defnyddir cafnau dŵr i roi dŵr yfed i dda byw lle bo gweithgareddau Glastir yn eu rhwystro rhag mynd at gyflenwad dŵr arall.

### Rhaid cadw at y canlynol:

- Defnyddiwch gafnau dŵr sydd wedi'u gwneud o ddur wedi'i alfaneiddio, plastig neu goncrit.
- Gosodwch gafn sydd o leiaf 1.8m o hyd. Bydd naill ai wedi'i gysylltu â'r cyflenwad dŵr neu bydd dŵr yn llifo'n rheolaidd iddo o 'fowser', fel bod y stoc yn y cae yn cael digon o ddŵr i ateb eu gofynion. Bydd y taliad safonol yn cynnwys costau ffitiadau fel tap pelen ac ati.
- Defnyddiwch gafnau dŵr sydd wedi'u dylunio at y gwaith.
- Rhaid gofalu nad yw'r cafnau'n sarnu na'n gollwng dŵr. Mae'r taliad safonol yn cynnwys tâl am osod sylfaen.
- Gofalwch fod y cafn dŵr yn bodloni Cod Ymarfer y Safonau Prydeinig.

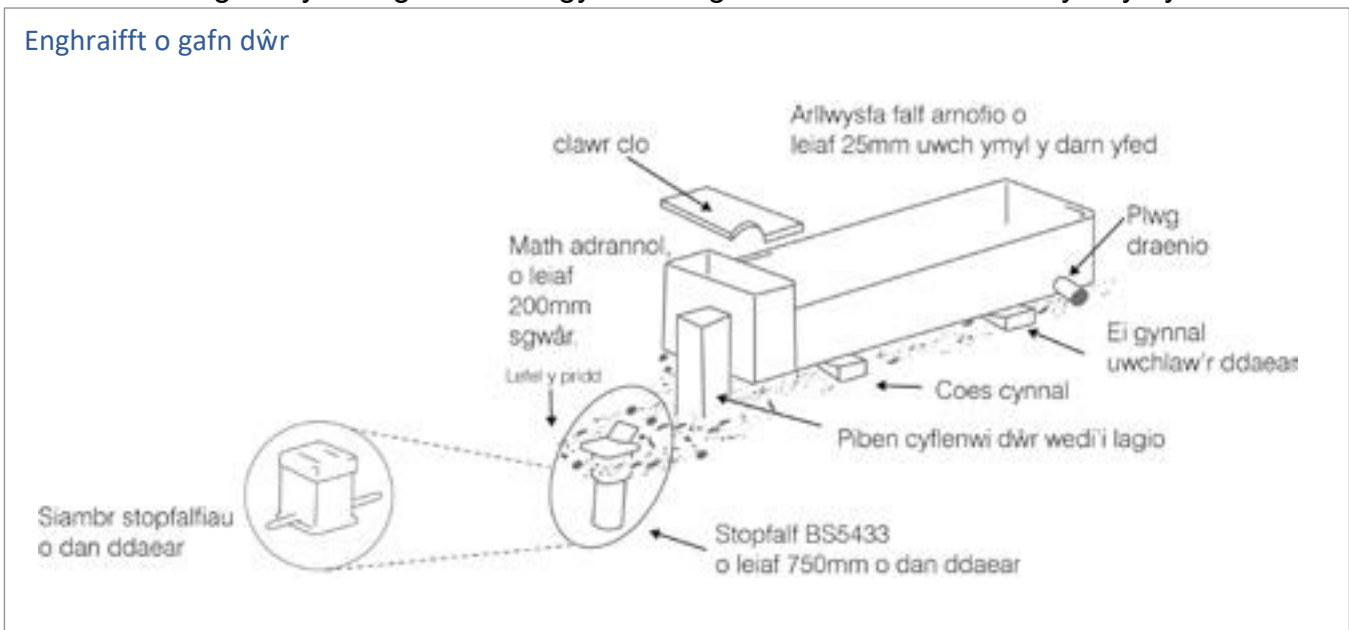
### Peidiwch â:

- Ei osod wrth fwlch cae neu ger llwybr.
- Ar dir gwlyb gan y bydd perygl i'r stoc ei stablad (stwnsio'r pridd).

### Gofynion a chyngor, yn ychwanegol at yr uchod:

- Peidiwch â gosod cafnau dŵr unrhyw le sy'n bwysig oherwydd ei blanhigion neu ei anifeiliaid gwyllt.
- Ceisiwch ofalu nad yw'r cafn yn cael effaith andwyol ar y dirwedd trwy ei gosod wrth ymyl cae a dewiswch ddeunydd na fydd yn eich taro'n chwith wrth ichi edrych arno fel rhan o'r dirwedd o'i gwmpas.
- Gosodwch gafn sy'n ddigon mawr i gyflenwi digon o ddŵr i'r anifeiliaid fydd yn yfed ohono.

#### Enghraifft o gafn dŵr



## E593 Ffens Postyn a Rheilen

Mae'r nodyn technegol hwn yn disgrifio'r safon y bydd gofyn i'r gwaith ei chyrraedd ichi allu cael taliad ar gyfer 'Ffens Postyn a Rheilen'. Os ydych am newid y safon, rhaid cael caniatâd Llywodraeth Cymru cyn dechrau ar y gwaith.

Defnyddir ffens postyn a rheilen fel arfer lle byddai'n addas yn y dirwedd, ar barcdir neu i reoli stoc ar lan dyfroedd.

### Rhaid cadw at y canlynol:

- Defnyddiwch naill ai bren caled neu bren meddal wedi'i drin dan bwysau.
- Defnyddiwch byst sydd o leiaf 1.8m o hyd ag iddynt groestoriad o 12.5cm x 7.5cm fan leiaf.
- Defnyddiwch byst sgwâr neu hirsgwar.
- Ni ddylai fod mwy na 2m rhwng postyn canol a'r postyn nesaf ato (1.8m fel arfer, gan mai hyd rheilen safonol yw 3.6m).
- Rhaid gosod y pyst yn ddigon dwfn yn y pridd i'w sefydlogi. Rhaid i wyneb y postyn fod yn sgwâr â llinell y ffens. Os byddwch yn llifio brig y pyst ar ôl eu gosod, rhaid trin yr arwynebau â hylif cadw priodol o'r un lliw â gweddill y pren.
- Rhaid gosod o leiaf tair rhes o reiliau pren 3.8cm x 8.7cm, gyda'r hoelion wedi'u hoelio ar ongl iddynt. Gallwch ychwanegu rhesi o reiliau yn ôl y gofyn.
- Rhaid hoelio'r rheiliau ar ochr y stoc o'r pyst rhag i'r stoc allu gwthio'r rheiliau oddi ar y pyst.
- Pan fydd dwy reilen yn cwrdd ar un postyn, yna dylai'r rheiliau ar y rhes oddi tani gwrdd ar y postyn nesaf ac felly yn y blaen, fel y gwelwch yn y diagram.
- Gofalwch fod yna o leiaf 1m rhwng y llawr a thop y rheilen uchaf.

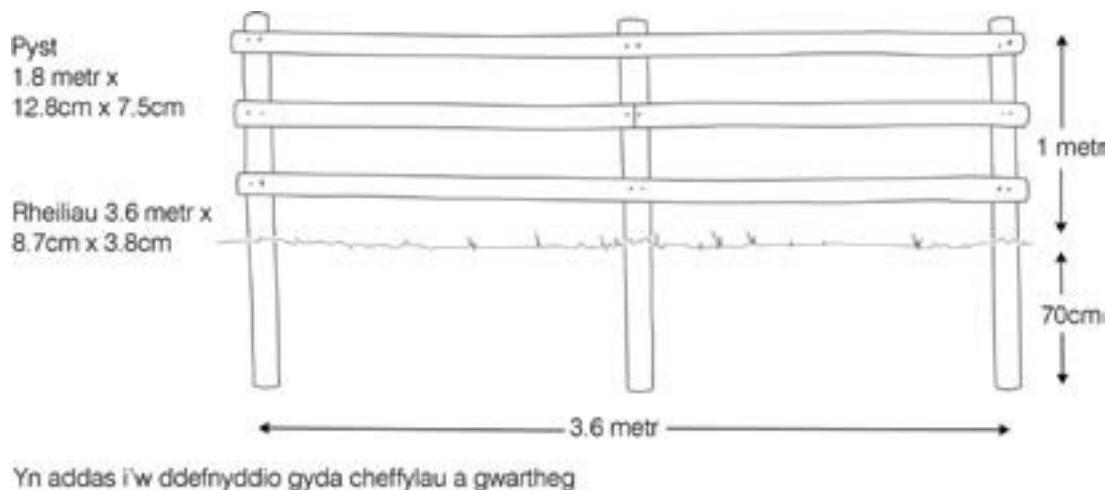
### Peidiwch â:

- Defnyddio coed a llwyni fel pyst ffensio neu byst tynnu na'u defnyddio chwaith i gynnal weiren, staplau na netin.
- Defnyddio concrit os medrwch gan ei fod yn pydru'r pyst ar lefel y pridd.

### Gofynion a chyngor, yn ychwanegol at yr uchod:

- Yr arfer gorau yw gosod o leiaf 70cm o bob postyn yn y pridd a rhoi'r postyn yn sownd trwy gywasgu pridd a cherrig yn y twll.
- Gofalwch fod gennych y Drwydded Gweithgarwch Risg Llifogydd os ydych yn plannu neu'n ffensio wrth brif afon, gorlifdir neu amddiffyniad rhag llifogydd. Fel arall, gofalwch fod gennych y Caniatâd Cwrs Dŵr Cyffredin os ydych yn gweithio wrth gwrs dŵr cyffredin. Gall yr hyn sy'n edrych fel ffos fod yn gwrs dŵr cyffredin, felly efallai bydd angen caniatâd. **Dylech gadw'r drwydded/caniatâd (neu gadarnhad nad oes angen trwydded/ caniatâd) a'u dangos pan ofynnir ichi.** Gweler yr Amodau a'r Telerau i gael rhagor o fanylion.
- Lle bo'r Grantiau Bach – Amgylchedd yn gofyn am osod celfi mynediad fel camfeydd neu gatiâu ar Hawliau Tramwy Cyhoeddus, eich cyfrifoldeb chi yw gofalu'ch bod yn cael caniatâd angenrheidiol yr awdurdod priffyrdd dan sylw o dan Adran 147 Deddf Priffyrdd 1980.

## Ffens Postyn a Rheilen



## E594 Ffens Postyn a Weiren

Mae'r nodyn technegol hwn yn disgrifio'r safon y bydd gofyn i'r gwaith ei chyrraedd ichi allu cael taliad ar gyfer 'Ffens Postyn a Weiren'. Os ydych am newid y safon, rhaid cael caniatâd Llywodraeth Cymru cyn dechrau ar y gwaith.

### Rhaid cadw at y canlynol:

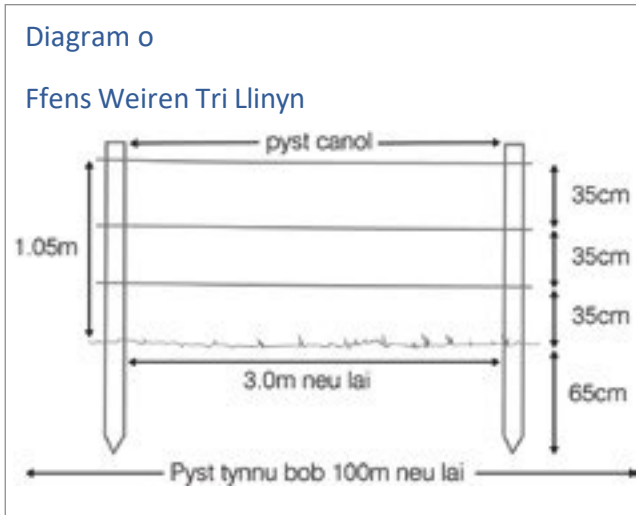
- Gofalwch eich bod wedi cael ac yn cadw at unrhyw drwydded neu ganiatâd sydd ei angen arnoch.
- Defnyddiwch naill ai bren caled neu bren meddal wedi'i drin dan bwysau.
- Rhaid i'r pren, y weiren, y netin a'r staplau galfaneiddio i gyd fod yn newydd.
- Rhaid bod gan y ffens postyn a weiren o leiaf dri llinyn o weiar, a hwnnw'n naill ai'n weiren ddu mwyn wedi'i alfaneiddio (4mm o drwch) neu weiren bigog llinyn dwbl tro (2.5mm o drwch). Ar ffens sy'n ffinio â llwybr neu ffordd gyhoeddus, rhaid i'r weiren uchaf fod yn weiren blaen neu rhaid gosod llinyn arall o weiren blaen wrth du allan y pyst sydd agosaf i'r llwybr.
- Bydd gan y pyst tynnu groestoriad o 12.5cm fan leiaf a byddant o leiaf 2m o hyd. Rhaid gosod y pyst tynnu'n ddigon dwfn yn y pridd i'w sefydlogi. Rhaid rhoi pyst tynnu bob pen y ffens a phob 100m neu lai yng nghanol y ffens. Rhaid gosod pyst tynnu hefyd bob tro y mae'r tir yn mynd i fyny neu i lawr neu'n newid cyfeiriad.
- Rhaid rhoi pwyslathau (strytiau) ar y pyst sydd ym mhen llinell y ffens a phan fydd y tir yn mynd i fyny neu i lawr neu'n newid cyfeiriad. Bydd gan y pwyslathau ddiamedr o 6.5cm neu fwy a rhaid eu cynnal rhag ymwithio allan.
- Ni ddylai pyst canol fod â diamedr o lai na 6.5cm (pyst crwn a phren wedi'i lifio) a dylent fod o leiaf 1.7m o hyd. Mae pyst hanner crwn yn gwneud y tro cyn belled â'u bod yn mesur o leiaf 6.5cm o bwynt canol yr ochr sydd wedi'i lifio i bwynt canol yr ochr gron. Rhaid gosod y pyst canol bob 3m neu lai.
- Rhaid defnyddio staplau wedi'u galfaneiddio i gysylltu pob weiren wrth y pyst.
- Ni ddylai'r weiren dop fod yn llai na 1.05m o'r llawr.
- Gofalwch fod yn ffens newydd yn cydymffurfio â Safonau Prydeinig 1722 a 4102, fel y'u diwygiwyd.

### Peidiwch â:

- Defnyddio coed na llwyni fel pyst terfyn neu byst ffensio na'u defnyddio chwaith i gynnal weiren, staplau na netin.

### Gofynion a chyngor, yn ychwanegol at yr uchod:

- Yr arfer gorau yw gosod y pyst o leiaf 1m o dan ddaear i'w sefydlogi.
- Rhaid cynnal y pwyslathau croesgornel ar naill ai blât sylfaen neu gan bostyn canol mewn lle addas i'w rhwystro rhag ymwithio allan.
- Gofalwch fod gennych y Drwydded Gweithgarwch Risg Llifogydd os ydych yn plannu neu'n ffensio wrth brif afon, gorlifdir neu amddiffyniad rhag llifogydd. Fel arall, gofalwch fod gennych y Caniatâd Cwrs Dŵr Cyffredin os ydych yn gweithio wrth gwrs dŵr cyffredin. Gall yr hyn sy'n edrych fel ffos fod yn gwrs dŵr cyffredin, felly efallai bydd angen caniatâd. **Dylech gadw'r drwydded/caniatâd (neu gadarnhad nad oes angen trwydded/ caniatâd) a'u dangos pan ofynnir ichi.** Gweler yr Amodau a'r Telerau i gael rhagor o fanylion.
- Lle bo'r Grantiau Bach – Amgylchedd yn gofyn am osod celfi mynediad fel camfeydd neu gatiâu ar Hawliau Tramwy Cyhoeddus, eich cyfrifoldeb chi yw gofalu'ch bod yn cael caniatâd angenrheidiol yr awdurdod priffyrdd dan sylw o dan Adran 147 Deddf Priffyrdd 1980.



## E931 Ffens Postyn a Weiar gyda Netin Stoc

Mae'r nodyn technegol hwn yn disgrifio'r safon y bydd gofyn i'r gwaith ei chyrraedd ichi allu cael taliad ar gyfer 'Ffens Postyn a Weiar gyda Netin Stoc'. Os ydych am newid y safon, rhaid cael caniatâd Llywodraeth Cymru cyn dechrau ar y gwaith.

### Rhaid cadw at y canlynol:

- Gofalwch eich bod wedi cael ac yn cadw at unrhyw drwydded neu ganiatâd sydd ei angen arnoch.
- Defnyddiwch naill ai bren caled neu bren meddal wedi'i drin dan bwysau.
- Rhaid i'r pren, y weiren, y netin a'r staplau wedi'u galfaneiddio i gyd fod yn newydd.
- Bydd gan y pyst tynnu groestoriad o 12.5cm fan leiaf a byddant o leiaf 2m o hyd. Rhaid gosod y pyst tynnu'n ddigon dwfn yn y pridd i'w sefydlogi. Rhaid rhoi pyst tynnu bob pen y ffens a phob 100m neu lai yng nghanol y ffens. Rhaid gosod pyst tynnu hefyd bob tro y mae'r tir yn mynd i fyny neu i lawr neu'n newid cyfeiriad.
- Rhaid rhoi pwyslathau (strytiauw) ar y pyst sydd ym mhen llinell y ffens a phan fydd y tir yn mynd i fyny neu i lawr neu'n newid cyfeiriad. Bydd gan y pwyslathau ddiamedr o 6.5cm neu fwy a rhaid eu cynnal rhag ymwithio allan.
- Rhaid cysylltu'r netin wrth y pyst â staplau wedi'u galfaneiddio.
- Rhaid defnyddio staplau wedi'u galfaneiddio i gysylltu pob weiren wrth y pyst. Ni ddylai'r weiren dop fod yn llai na 1.05m o'r llawr. Lle bydd gwartheg neu ddefaid yn rhoi llawer o bwysau ar y ffens, dylech roi ail linyr o weiren uwch ben y netin yn ogystal â weiren ychwanegol o dan y netin. Ar ffens sy'n ffinio â llwybr neu ffordd gyhoeddus, rhaid i'r weiren uchaf fod yn weiren blaen neu rhaid gosod llinyn arall o weiren blaen wrth du allan y pyst sydd agosaf i'r llwybr.
- Gofalwch fod yn ffens newydd yn cydymffurfio â Safonau Prydeinig 1722 a 4102, fel y'u diwygiwyd.

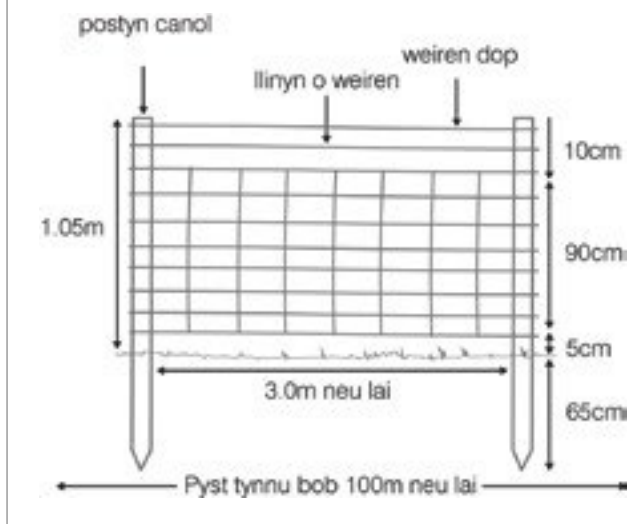
### Peidiwch â:

- Defnyddio coed na llwyni fel pyst terfyn neu byst ffensio na'u defnyddio chwaith i gynnal weiren, staplau na netin.

### Gofynion a chyngor, yn ychwanegol at yr uchod:

- Yr arfer gorau yw gosod y pyst o leiaf 1m o dan ddaear i'w sefydlogi.
- Rhaid cynnal y pwyslathau croesgornel ar naill ai blât sylfaen neu gan bostyn canol mewn lle addas i'w rhwystro rhag ymwithio allan.
- Gofalwch fod gennych y Drwydded Gweithgarwch Risg Llifogydd os ydych yn plannu neu'n ffensio wrth brif afon, gorlifdir neu amddiffyniad rhag llifogydd. Fel arall, gofalwch fod gennych y Caniatâd Cwrs Dŵr Cyffredin os ydych yn gweithio wrth gwrs dŵr cyffredin. Gall yr hyn sy'n edrych fel ffos fod yn gwrs dŵr cyffredin, felly efallai bydd angen caniatâd. **Dylech gadw'r drwydded/ caniatâd (neu gadarnhad nad oes angen trwydded/caniatâd) a'u dangos pan ofynnir ichi.** Gweler yr Amodau a'r Telerau i gael rhagor o fanylion.
- Lle bo'r Grantiau Bach – Amgylchedd yn gofyn am osod celfi mynediad fel camfeydd neu gatiâu ar Hawliau Tramwy Cyhoeddus, eich cyfrifoldeb chi yw gofalu'ch bod yn cael caniatâd angenrheidiol yr awdurdod priffyrdd dan sylw o dan Adran 147 Deddf Priffyrdd 1980.

Diagram o Bostyn a Weiren â Netin Stoc



## E596 Ffensys Cwningod

Mae'r nodyn technegol hwn yn disgrifio'r safon y bydd gofyn i'r gwaith ei chyrraedd ichi allu cael taliad ar gyfer 'Ffensys Cwningod'. Os ydych am newid y safon, rhaid cael caniatâd Llywodraeth Cymru cyn dechrau ar y gwaith.

Gellir defnyddio ffensys cwningod i rwystro difrod i safleoedd archeolegol neu i nodweddion penodol ar y dirwedd, fel coed neu berthi newydd eu plannu.

### Rhaid cadw at y canlynol:

- Defnyddiwch naill ai bren caled neu bren meddal wedi'i drin dan bwysau.
- Bydd gan y pyst tynnu groestoriad o 12.5cm fan leiaf a byddant o leiaf 2m o hyd. Rhaid gosod y pyst tynnu'n ddigon dwfn yn y pridd i'w sefydlogi. Rhaid rhoi pyst tynnu bob pen y ffens a phob 100m neu lai yng nghanol y ffens. Rhaid gosod pyst tynnu hefyd bob tro y mae'r tir yn mynd i fyny neu i lawr neu'n newid cyfeiriad.
- Rhaid rhoi pwyslathau (strytiau) ar y pyst sydd ym mhen llinell y ffens a phan fydd y tir yn mynd i fyny neu i lawr neu'n newid cyfeiriad. Bydd gan y pwyslathau ddiamedr o 6.5cm neu fwy a rhaid eu cynnal rhag ymwthio allan.
- Ni ddylai pyst canol fod â diamedr o lai na 6.5cm (pyst crwn a phren wedi'i llifio) a dylent fod o leiaf 1.7m o hyd. Mae pyst hanner crwn yn gwneud y tro cyn belled â'u bod yn mesur o leiaf 6.5cm o bwynt canol yr ochr sydd wedi'i llifio i bwynt canol yr ochr gron. Rhaid gosod y pyst canol bob 3m neu lai.
- Rhaid cysylltu'r netin a'r weiar wrth y pyst â staplau wedi'u galfaneiddio.
- Defnyddiwch weiren netin wedi'i galfaneiddio sydd o leiaf 1.05m o uchder, a rhwyll sydd heb fod yn fwy na 3cm.
- Gofalwch fod ymyl dop y netin o leiaf 0.75m o'r llawr.
- Rhaid i'r pren, y weiren, y netin a'r staplau wedi'u galfaneiddio i gyd fod yn newydd.
- Cysylltwch y netin wrth y ffens a chladdu ymyl isa'r netin yn ddigon dwfn i rwystro cwningod rhag tyllu dano. Rhaid cysylltu o leiaf dau llinyn o weiar uwchlaw'r netin a dylai'r weiren dop fod o leiaf 1.05m o'r llawr.
- Rhowch o leiaf ddwy llinyn o weiar uwchben y netin. Ni ddylai'r weiren dop fod yn llai na 1.05m o'r llawr.
- Rhaid diogelu pob gât yn y ffens rhag cwningod a sgyfarnogod hefyd.
- Gofalwch fod yn ffens newydd yn cydymffurfio â Safonau Prydeinig 1722 a 4102, fel y'u diwygiwyd.

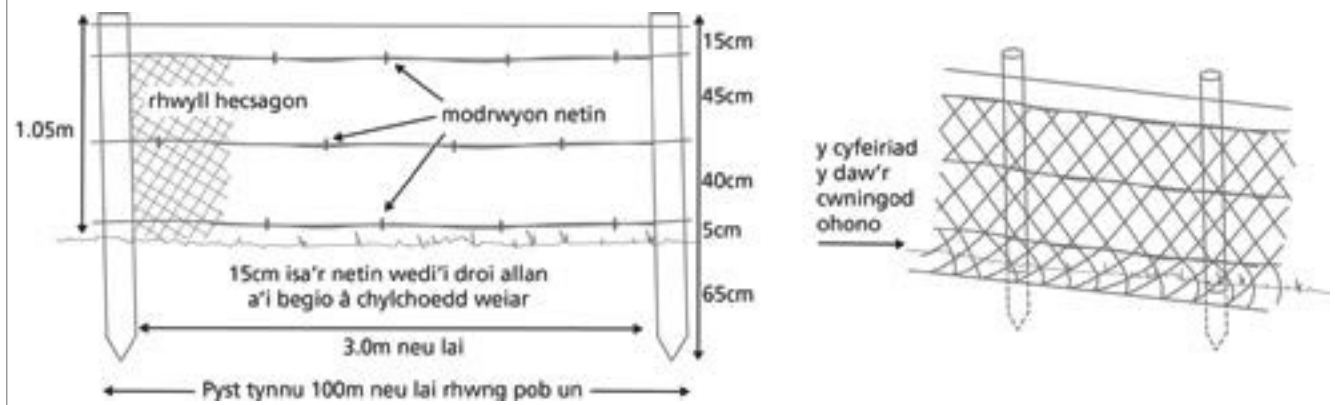
## Peidiwch â:

- Defnyddio coed na llwyni fel pyst terfyn neu byst ffensio na'u defnyddio chwaith i gynnal weiren, staplau na netin.

## Gofynion a chyngor, yn ychwanegol at yr uchod:

- Yr arfer gorau yw gosod y pyst o leiaf 1m o dan ddaear i'w sefydlogi.
- Rhaid cynnal y pwyslathau croesgornel ar naill ai blât sylfaen neu gan bostyn canol mewn lle addas i'w rhwystro rhag ymwithio allan.
- Rhwystrwch gwningod rhag tyllu oddi tano trwy gladdu'r netin 15cm yn y pridd a'i droi allan 15cm arall gan ei angori'n ddiogel.
- Gofalwch fod gennych y Drwydded Gweithgarwch Risg Llifogydd os ydych yn plannu neu'n ffensio wrth brif afon, gorlifdir neu amddiffyniad rhag llifogydd. Fel arall, gofalwch fod gennych y Caniatâd Cwrs Dŵr Cyffredin os ydych yn gweithio wrth gwrs dŵr cyffredin. Gall yr hyn sy'n edrych fel ffos fod yn gwrs dŵr cyffredin, felly efallai bydd angen caniatâd. **Dylech gadw'r drwydded/caniatâd (neu gadarnhad nad oes angen trwydded/ caniatâd) a'u dangos pan ofynnir ichi.** Gweler yr Amodau a'r Telerau i gael rhagor o fanylion.
- Lle bo'r Grantiau Bach – Amgylchedd yn gofyn am osod celfi mynediad fel camfeydd neu gatiâu ar Hawliau Tramwy Cyhoeddus, eich cyfrifoldeb chi yw gofalu'ch bod yn cael caniatâd angenrheidiol yr awdurdod priffyrdd dan sylw o dan Adran 147 Deddf Priffyrdd 1980.

Diagram o Ffens Gwningod



## E599 Gatiau Caeau (Pren Caled)

Mae'r nodyn technegol hwn yn disgrifio'r safon y bydd gofyn i'r gwaith ei chyrraedd ichi allu cael taliad ar gyfer 'Gatiau caeau – pren caled'. Os ydych am newid y safon, rhaid cael caniatâd Llywodraeth Cymru cyn dechrau ar y gwaith.

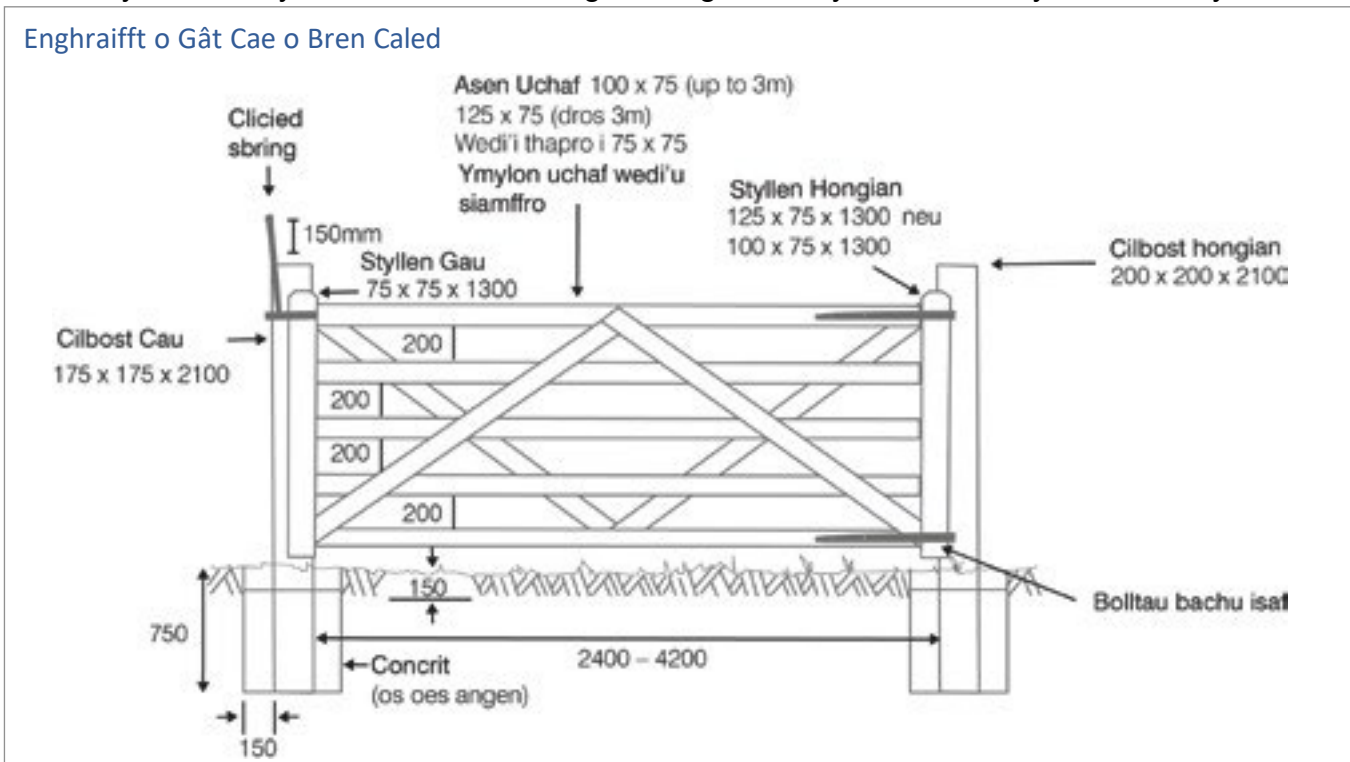
### Rhaid cadw at y canlynol:

- Gosodwch gatiau caeau sydd o leiaf 2.4m o led, ond ddim mwy na 4.2m. Os ydy'r bwch yn fwy 4.2m, rhaid gosod dwy ddalen.
- Defnyddiwch gatiau caeau sydd wedi'u gwneud o bren caled, yn unol â'r dimensiynau yn y diagram isod.
- Defnyddiwch gatiau caeau o bren sy'n cydymffurfio â'r disgrifiad yn y diagram isod yn ogystal ag â Safon Brydeinig 3470, fel y'i diwygiwyd.
- Gosodwch y gât bren i hongian ar bostyn o leiaf 2.1m o hyd. Bydd gan bob postyn hongian groestoriad o 200mm x 200mm fan leiaf a bydd gan byst cau groestoriad o 175mm x 175mm.
- Gosodwch bob cilbost yn gywir yn y pridd, gan ddefnyddio concrit os oes angen. Gosodwch y bachau a'r cliciedau (latsys) ar y postyn yn ôl y gofyn.

### Peidiwch â:

- Defnyddio pyst hongian na physt cau yn byst tynnu ar gyfer ffensys. Dylech ddefnyddio darn byr o bren hollt i ffurfio pwyslath (stryt) llorweddol rhwng postyn y gât (neu gilbost) a'r postyn tynnu agosaf.
- Defnyddio deunydd ail-law i adeiladu gât heb ganiatâd ymlaen llaw Llywodraeth Cymru.

Enghraifft o Gât Cae o Bren Caled





## E600 Gatiau Caeau (Pren Meddal)

Mae'r nodyn technegol hwn yn disgrifio'r safon y bydd gofyn i'r gwaith ei chyrraedd ichi allu cael taliad ar gyfer 'Gatiau caeau – pren meddal'. Os ydych am newid y safon, rhaid cael caniatâd Llywodraeth Cymru cyn dechrau ar y gwaith.

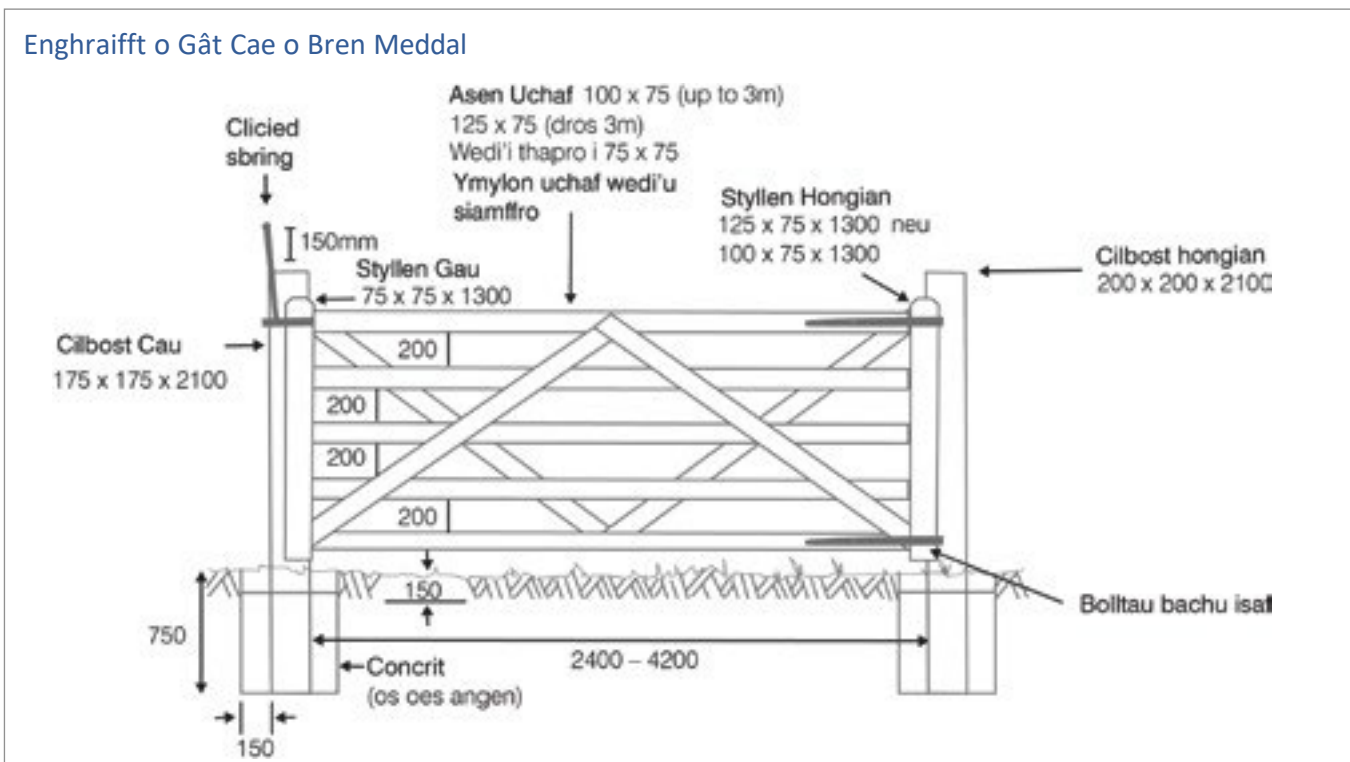
### Rhaid cadw at y canlynol:

- Gosodwch gatiau caeau sydd o leiaf 2.4m o led, ond ddim mwy na 4.2m. Os ydy'r bwch yn fwy 4.2m, rhaid gosod dwy ddalen.
- Defnyddiwch gatiau caeau sydd wedi'u gwneud o bren meddal wedi'i drin dan bwysedd, yn unol â'r dimensiynau yn y diagram isod.
- Defnyddiwch gatiau caeau o bren sy'n cydymffurfio â'r disgrifiad yn y diagram isod yn ogystal ag â Safon Brydeinig 3470, fel y'i diwygiwyd.
- Gosodwch y gât bren i hongian ar bostyn o leiaf 2.1m o hyd. Bydd gan bob postyn hongian groestoriad o 200mm x 200mm fan leiaf a bydd gan byst cau groestoriad o 175mm x 175mm.
- Gosodwch bob cilbost yn gywir yn y pridd, gan ddefnyddio concrit os oes angen. Gosodwch y bachau a'r cliciedau (latsys) ar y postyn yn ôl y gofyn.

### Peidiwch â:

- Defnyddio pyst hongian na physt cau yn byst tynnu ar gyfer ffensys. Dylech ddefnyddio darn byr o bren hollt i ffurfio pwyslath (stryt) llorweddol rhwng postyn y gât (neu gilbost) a'r postyn tynnu agosaf.
- Defnyddio deunydd ail-law i adeiladu gât heb ganiatâd ymlaen llaw Llywodraeth Cymru.

Enghraifft o Gât Cae o Bren Meddal



## E604 Gardiau Rhag Stoc ar Goed Parcdir

Mae'r nodyn technegol hwn yn disgrifio'r safon y bydd gofyn i'r gwaith ei chyrraedd i chi allu cael taliad ar gyfer 'Gardiau Rhag Stoc ar Goed Parcdir'. Os ydych am newid y safon, rhaid cael caniatâd Llywodraeth Cymru.

Rhaid cadw at y canlynol:

- Gosodwch gardiau sy'n ddigon mawr ac wedi'u dylunio'n briodol i amddiffyn coed rhag

unrhyw dda byw allai ddod ar y tir.

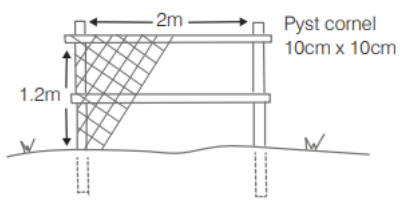
- Rhaid i unrhyw gardiau rhag stoc sydd wedi'u gwneud o reiliau pren fod o leiaf 1.2 metr o uchder ac wedi'u gosod o leiaf fetr o'r goeden i'w hamddiffyn rhag defaid (neu 1.5 metr i'w hamddiffyn rhag gwartheg a cheffylau.) Dylai diamedr pob un o'r pedwar postyn cornel fod o leiaf 10cm x 10cm. Dylid gosod o leiaf bedair rheilen bren sydd â diamedr o o leiaf 10cm x 5cm ar ochr allanol y pyst. Wedyn dylid gosod netin galfanedig o amgylch y strwythur a'i ddal yn ei le â staplau galfanedig. Dim ond mewn parcdiroedd lle mai defaid yw'r unig dda byw y mae 'clos' trionglog yn dderbyniol.
- Mae'n rhaid defnyddio pren meddal wedi'i drin dan wasgedd neu bren caled.
- Rhaid i unrhyw bren, netin a styffylau fod o ddeunyddiau newydd.
- Os ydych am ddefnyddio giardiau metel traddodiadol yn hytrach na rhai pren, gofalwch eu bod yn ddigon mawr i amddiffyn y goeden rhag da byw.

### **Gofynion a chyngor, yn ychwanegol at yr uchod:**

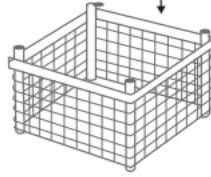
- Bydd y dewis o gardiau rhag stoc ar goed parcdir yn dibynnu ar y canlynol:
  - Maint y goeden sydd i'w hamddiffyn.
  - Y math o niwed a ddisgwylir, e.e. brigdorri, tynnu rhisgl, rhwbio.
  - Y math o anifail sydd fwyaf tebygol o achosi niwed.
  - Yr adeg pan fydd y goeden mewn perygl o gael ei niweidio.
  - Golwg y giard. (UKWAS General Forest Practice 24 – Consider the impact of fencing on landscape).
- Defnyddiwch gyfuniad o byst fertigol a rheiliau llorweddol i adeiladu strwythur cadarn. Gosodwch weiar netin o'i amgylch i atal da byw rhag dod i mewn. Bydd y rheiliau llorweddol yn atal y pyst rhag cael eu llacio. Mae'n bosibl y caiff y parcdir ei ddefnyddio gan amrywiaeth o dda byw felly rhaid i'r giardau fod yn ddigon cryf i ymdrin â'r sefyllfa waethaf posibl a allai godi. Peidiwch â cheisio cynyddu'r pellter rhwng y rheilen uchaf a'r goeden drwy ogwyddo'r pyst tuag allan. Bydd hynny yn ei gwneud yn anodd gosod y netin yn gadarn yn ei le.
- Nid oes angen gosod weiren bigog ar ben y ffens am fod hyn yn annhebygol o atal anifeiliaid rhag pwyso drosodd, a bydd yn anos ichi fynd i mewn i'r 'clos' i drin y goeden. At hynny gall weiren bigog eich anafu chi a'ch da byw.
- At hynny gellir gosod set ychwanegol o reiliau hanner ffordd i fyny'r pyst i'w hatgyfnerthu.
- Dim ond mewn parcdiroedd lle mai defaid yw'r unig dda byw y mae 'clos' trionglog yn dderbyniol. Dylai 'clos' or' fath fod o leiaf 1m o'r goeden ac o leiaf 0.8m o led ar bob un o'r tair ochr. Mae'n bwysig cofio y bydd angen efallai lledu'r giard wrth i'r goeden dyfu.
- Mathau traddodiadol o giardiau yw'r rhain a chânt eu defnyddio mewn hen barcdiroedd. Mae'n bwysig eich bod yn eu harchwilio'n rheolaidd er mwyn sicrhau nad yw'r goeden yn tyfu i mewn i'r gwaith metel ac anffurfio. Câi giardiau o'r fath eu gwneud o haearn gyr yn wreiddiol ond erbyn hyn maent ar gael mewn dur meddal.

## Enghraifft o Giardiau Rhag Stoc

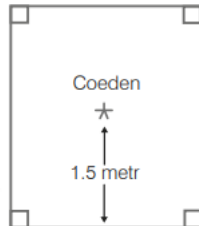
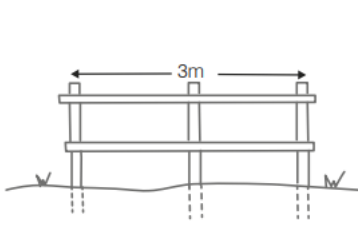
### 1. Giard Postyn a Rheilen



Rheiliau i gadw'r pyst yn gadarn a'r netin yn dynn

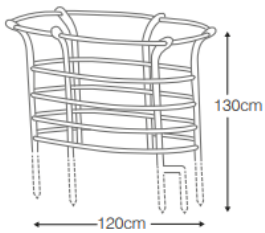


a) Yn addas i'w ddefnyddio gyda defaid

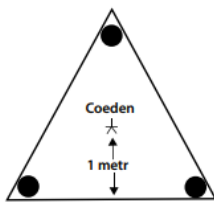


b) Yn addas i'w ddefnyddio gyda cheffylau a gwartheg

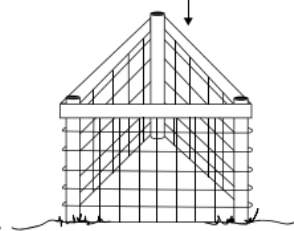
### 3. Mathau Metel Traddodiadol



### 2. Giard Coed Trianglog



Rheiliau i gadw'r pyst yn gadarn a'r netin yn dynn



## **E608 Cysgod Coed (60cm gyda Phostyn)**

Mae'r nodyn technegol hwn yn disgrifio'r safon y bydd gofyn i'r gwaith ei chyrraedd ichi allu cael taliad ar gyfer 'Cysgod Coed (60cm gyda Phostyn)'. Os ydych am newid y safon, rhaid cael caniatâd Llywodraeth Cymru cyn dechrau ar y gwaith.

Nid oes angen amddiffyn coed a llwyni newydd eu plannu oni bai bod perygl i anifeiliaid neu beiriannau eu niweidio. Y ffordd rataf o amddiffyn grwpiau o goed a llwyni rhag peiriannau neu anifeiliaid mawr yw trwy godi ffens o'u hamgylch a gosod llewys coed sbeiral i'w hamddiffyn rhag cwningod ac ysgyfarnogod.

Defnyddiwch gysgod coed unigol a physt lle byddai ffens hir yn hyll e.e. mewn parcdir.

### **Rhaid cadw at y canlynol:**

- Gosodwch bostyn yn fertigol i'r pridd wrth ymyl pob coeden newydd ei phlannu. Dylai'r postyn fod â diamedr o 2.5cm x 2.5cm ar safleoedd cysgodol a 3cm x 3cm ar safleoedd mwy agored.
- Rhaid cysylltu pob cysgod coed â phostyn gan ddefnyddio weiren neu glipiau plastig.
- Gofalwch nad yw'r postyn yn dalach na'r cysgod.

### **Peidiwch â:**

- Gadael i chwyn dyfu y tu mewn y cysgodion.

### **Gofynion a chyngor, yn ychwanegol at yr uchod:**

- Mae cysgodion coed i amddiffyn coed ifanc yn diwbiau plastig lled dryloyw hyd at 2m o uchder gyda diamedr o hyd at 12cm. Maen nhw wedi'u gwneud o bolypropylene. ymyl ddwbl.
- Fe ddylai'r cysgod gynnal ac amddiffyn y goeden am tua 5–10 mlynedd cyn pydru.
- Er eu bod ar gael mewn amrywiaeth o liwiau, nid oes gwahaniaeth rhyngddynt o ran eu heffaith ar dyfiant y coed. Wrth blannu o dan goed sydd wedi cydio, lle bydd llai o oleuni, mae hi fel arfer yn well defnyddio tiwbiau tryloyw clir.
- Mae angen i'r cysgod fod yn uwch nag uchder pori'r anifail. Gall hyn amrywio o 60cm ar gyfer cwningod ac ysgyfarnogod i 2m ar gyfer iyrchod. Gall defaid bori hyd at 1.2m–1.5m o uchder.
- Mae'n hanfodol cael gwared â chwyn o amgylch y goeden ac yn y tiwb gan fod chwyn yn cystadlu am faeth a goleuni. Rhaid chwynnu o amgylch coed mewn cysgod coed yn ystod 2-3 blynedd gyntaf eu bywydau. Rhaid tynnu'r chwyn sy'n tyfu y tu mewn i'r cysgod coed hefyd. Gellir gwneud hyn drwy godi'r cysgod ychydig a thynnu'r chwyn yn ofalus allan o'r tiwb â llaw.
- Os oes planhigion wedi dod yn rhydd neu wedi'u codi'n rhannol gan wynt a rhew, dylech eu sathru yn ofalus yn ôl i'r pridd. Archwiliwch y gwaith ffensio, y llewys coed, pyst a chlymau coed (cofiwch eu llacio rhag iddyn nhw dagu'r goeden) a rhwystro coed rhag tyfu trwy gysgodion coed a rhwystro'r cysgodion rhag eu crafu.

## **E647 Llewys Coed Rhag Cwningod**

Mae'r nodyn technegol hwn yn disgrifio'r safon y bydd gofyn i'r gwaith ei chyrraedd ichi allu cael taliad ar gyfer 'Llewys Coed rhag Cwningod'. Os ydych am newid y safon, rhaid cael caniatâd Llywodraeth Cymru cyn dechrau ar y gwaith.

Llewys coed sbeiral yw'r ffordd fwyaf cyffredin o amddiffyn coed rhag cwningod a llygod.

### **Rhaid cadw at y canlynol:**

- Gofalwch fod pob llawes goed sbeiral yn cael ei chynnal gan wialen bambwˆ.

### **Peidiwch â:**

- Defnyddio llawes sy'n dalach na'r goeden y mae'n ei hamddiffyn adeg ei phlannu.

## **Gofynion a chyngor, yn ychwanegol at yr uchod:**

- Mae llewys cwingod sbeiral wedi'u gwneud o blastig ac ar gael mewn tri maint (45cm, 60cm a 75cm).
- Yn ddelfrydol, dylech wthio'r wialen bambw i'r ddaear wrth ochr y goeden. Yna weindiwch y deunydd plastig o amgylch y goeden a'r wialen er mwyn cadw mamaliaid bach allan.

## **E905 Rheoli Mieri/Prysg – Chwistrellydd Cefn neu Law**

Mae'r nodyn technegol hwn yn disgrifio'r safon y bydd gofyn i'r gwaith ei chyrraedd ichi allu cael taliad ar gyfer 'Rheoli Mieri/Prysg – Chwistrellydd Cefn neu Law'. Os ydych am newid y safon, rhaid cael caniatâd Llywodraeth Cymru cyn dechrau ar y gwaith. Mae'r fiaren yn rhywogaeth frodorol lwyddiannus ac ymledol. Gall greu llwyni trwchus gan lethu llystyfiant arall. Bydd mieri'n rhwystro coed rhag tyfu, felly byddai'n rhaid ei glirio cyn plannu coed. Cyn defnyddio plaladdwr (gan gynnwys chwynladdwr), ystyriwch bob tro a oes modd ei reoli heb gemegolion.

### **Rhaid cadw at y canlynol:**

- Gofalwch eich bod yn trin darn digon mawr o fieri i unrhyw goed rydych yn eu plannu allu cydio heb i fieri amharu arnyn nhw.
- Gofalwch eich bod yn defnyddio glyphosate chwynladdwr sy'n addas at y diben a sut rydych am ei wasgaru. Dylech ddilyn y cyfarwyddiadau ar y label a'u cadw ichi allu eu dangos pan ofynnir ichi.

### **Peidiwch â:**

- Peidiwch â defnyddio chwistrellydd cefn i reoli llystyfiant sy'n uwch na'ch canol, nac ar gyfer clirio darnau mawr o dir. Bydd cadw trwyn y chwistrellydd uwchben y mieri yn waith blinedig, a bydd yn anodd chwistrellu'r mieri i gyd.
- Peidiwch â defnyddio unrhyw gemegyn arall heblaw glyphosate. Cadwch at yr holl argymhellion a welir ar labeli'r gwneuthurwr ar chwynladdwyr.

### **Cewch fwy o wybodaeth ddefnyddiol yn:**

Y 'Cod Gwyrd' (Y Cod Ymarfer Cymeradwy ar gyfer Defnyddio Plaladdwyr yn Ddiogel ar Ffermydd a Daliadau, MAFF, 1998)

Canllawiau UKFS: General Forest Practice [www.forestry.gov.uk/ukfs](http://www.forestry.gov.uk/ukfs)

Defnyddio Chwynladdwyr

Rhaid bod cyfarwyddyd ar label y chwynladdwr rydych am ei ddefnyddio sy'n ei argymhell at y diben rydych am ei ddefnyddio a sut rydych am ei ddefnyddio.

## **E919 Rheoli Rhedyn (Chwistrellydd Cefn a Llaw)**

Mae'r nodyn technegol hwn yn disgrifio'r safon y bydd gofyn i'r gwaith ei chyrraedd ichi allu cael taliadau ar gyfer 'Rheoli Rhedyn (Chwistrellydd Cefn a Llaw)'. Os ydych am newid y safon, rhaid cael caniatâd Llywodraeth Cymru cyn dechrau ar y gwaith.

Planhigyn lluosflwydd cryf yw'r rhedynen ac mae'n tyfu o system o risomau o dan ddaear. Uwchben y ddaear, mae ffrondiau'r rhedyn yn agored o ganol Mehefin tan fis Awst a dyma'r adeg pan fydd y planhigyn wedi llosgi'r rhan fwyaf o'r maethynnau y bydd wedi'u storio. Mae'r opsiwn hwn ar gael i glirio rhedyn er mwyn i blanhigion y llawr gael tyfu neu er mwyn i goed a pherthi newydd gael tyfu.

Cyn defnyddio plaladdwyr (gan gynnwys chwynladdwyr) dylech bob amser ystyried a ellir rheoli heb ddefnyddio gemegolion. Ar hyn o bryd (Gorffennaf 2022) mae Amidosulfuron wedi'i gymeradwyo i'w ddefnyddio ar laswelltir ym Mhrydain. Gellir ei ddefnyddio i reoli rhedyn mewn

ardaloedd y tu allan i ardaloedd cadwraeth a'r rhai nad ydynt yn destun cytundebau cynllun amaeth-amgylcheddol.

Nodyn ynghylch y gwaharddiad ar Asulam:

Nid yw Asulam, y cynhwysyn gweithredol yn y chwynladdwr Asulox, wedi'i awdurdodi i'w ddefnyddio ym Mhrydain Fawr. Mae hyn yn golygu ei bod yn anghyfreithlon gwneud cais neu storio cynhyrchion sy'n cynnwys Asulam oni bai bod Caniatâd Brys wedi'i gael. Er mwyn cael hawlio grant ar gyfer rheoli rhedyn o dan y contract Grantiau Bach - Amgylchedd, rhaid bod awdurdod perthnasol wedi rhoi Caniatâd Brys. Mae Caniatâd Brys wedi'i roi ar gyfer gwasgaru Asulox ym Mhrydain Fawr ar y ddaear yn 2022. Ar gyfer 2022 mae hyn yn golygu mai dim ond rhwng 1 Gorffennaf a 12 Medi 2022 y gellir defnyddio Asulox a dim ond mewn ardaloedd cadwraeth / ardaloedd sy'n destun cytundebau cynllun amaeth-amgylcheddol. Mewn ardaloedd cadwraeth, rhaid ei ddefnyddio o dan gyfarwyddyd Cyfoeth Naturiol Cymru. I gadarnhau a oes Caniatâd Brys wedi'i roi mewn blynyddoedd i ddod a'r amodau defnyddio teipiwch 'asulox' yn y blwch cynnyrch ar dudalen we isod yr HSE.

[www.secure.pesticides.gov.uk/offlabels/search.asp](http://www.secure.pesticides.gov.uk/offlabels/search.asp)

Nodyn ynghylch defnyddio Asulam yn agos at gyrsiau dŵr, a safleoedd dynodedig:

- Mae angen cytundeb CNC os ydych yn defnyddio chwynladdwyr yn y sefyllfaoedd canlynol:
- Defnyddio chwynladdwyr wrth ymyl (o fewn 5m) i ddŵr\* neu o fewn corff dŵr
- Defnyddio chwynladdwyr o fewn safle dynodedig (h.y. Safle o Ddiddordeb Gwyddonol Arbennig, Ardal Cadwraeth Arbennig, Ardal Gwarchodaeth Arbennig, Ramsar),
- mae'r lleoliad trin o fewn 1km i bwynt tynnu dŵr yfed neu 500 metr o unrhyw fath arall o bwynt tynnu dŵr trwyddedig

\*mae corff dŵr yn golygu unrhyw fath o gorff dŵr fel llyn, pwll, ffos, nant, afon

Mae rhagor o fanylion am yr uchod, gan gynnwys y ffurflenni cais a lleoliadau'r safleoedd dynodedig i'w gweld ar wefan CNC.

[www.naturalresources.wales/permits-and-permissions/water-discharges-and-septic-tanks/using-herbicides/?lang=cy](http://www.naturalresources.wales/permits-and-permissions/water-discharges-and-septic-tanks/using-herbicides/?lang=cy)

### **Rhaid cadw at y canlynol:**

- Gofalwch eich bod yn trin darn digon mawr o redyn i unrhyw goed rydych yn eu plannu allu cydio heb i redyn amharu arnyn nhw.
- Gwnewch yn siŵr fod gennych Ganiatâd Argyfwng i ddefnyddio Asulam.
- Gofalwch eich bod yn defnyddio cynnyrch Asulam sy'n addas at eich diben penodol a'r dull o wasgaru. Cadwch label y cynnyrch a'i ddangos pan ofynnir amdano.
- Gwnewch yn siŵr eich bod yn defnyddio Asulam ar ddyddiadau sy'n cydymffurfio â'r argymhellion ar y label ac sy'n cael eu caniatáu dan y Caniatâd Argyfwng.

### **Peidiwch â:**

- Rheoli rhedyn drwy losgi.

### **Gofynion a chyngor, yn ychwanegol at yr uchod:**

- Os ydych yn bwriadu defnyddio chwynladdwyr, gan gynnwys Asulam wrth ddŵr neu mewn corff dŵr neu safle dynodedig, gwnewch yn siŵr eich bod wedi cael y caniatâd perthnasol oddi wrth CNC.
- Mae'n bwysig cofio serch hynny y gall lleiniau o redyn gyfrannu at yr amrywiaeth yn y dirwedd a'u bod yn gallu bod o werth mawr i natur ynddynt eu hunain. Lle'u gwelir yn gymysg â llwyni a choed gwasgarog, mae rhedyn yn bwysig yn aml i adar fel crec yr eithin, y bras melyn a'r

troellwr mawr. Gallai rhedyn agored ac isdyfiant o fioled gynnal poblogaethau o bili-palod teulu'r britheg. Gall hyd yn oed leiniau trwchus â thrwch o ddeiliach marw roi cysgod i adar ysglyfaethus sy'n gaeafu, fel y bod tinwen a'r dylluan glustiog, ynghyd â mamaliaid fel llygod coch, moch daear a cheirw.

- Cofiwch ddilyn yr holl argymhellion sydd gan y gwneuthurwyr ar y label ar gyfer defnyddio'r chwynladdwr.
- Ar ôl torri'r rhedyn, dylech yn ddelfrydol adael i dda byw trwm fel gwartheg bori'r tir cyn dechrau plannu coed, gan y byddai hynny'n helpu i rwystro'r rhedyn rhag ail dyfu. Rhaid mynd â'r da byw o'r tir cyn ei drin a pheidiwch â gadael iddyn nhw fynd yn ôl tan o leiaf 1 mis ar ôl rhoi'r driniaeth.
- Fe'ch cynghorir i ddilyn yr argymhellion yn y Cod Ymarfer ar gyfer defnyddio Cynnyrch Amddiffyn Planhigion.

## **E920 Rheoli Rhedyn (Dau Doriad y Flwyddyn â Pheiriant)**

Mae'r nodyn technegol hwn yn disgrifio'r safon y bydd gofyn i'r gwaith ei chyrraedd ichi allu cael taliadau ar gyfer 'Rheoli Rhedyn – Dau Doriad y Flwyddyn â Pheiriant'. Os ydych am newid y safon, rhaid cael caniatâd Llywodraeth Cymru cyn dechrau ar y gwaith.

Planhigyn lluosflwydd cryf yw'r rhedynen ac mae'n tyfu o system o risomau o dan ddaear. Uwchben y ddaear, mae ffrondiau'r rhedyn yn agored o ganol Mehefin tan fis Awst a dyma'r adeg pan fydd y planhigyn wedi llosgi'r rhan fwyaf o'r maethynnau y bydd wedi'u storio. Mae'r opsiwn hwn ar gael i glirio rhedyn er mwyn i blanhigion y llawr gael tyfu neu er mwyn i goed a pherthi newydd gael tyfu.

### **Rhaid cadw at y canlynol:**

- Dim ond drwy eu cleisio, eu malu neu eu torri y dylech reoli'r rhedyn.
- Dylech reoli rhedyn o leiaf ddwywaith yn ystod y tymor tyfu. Mae rhagor o ganllawiau i'w gweld isod am yr amser gorau i reoli rhedyn.

### **Peidiwch â:**

- Rheoli rhedyn drwy ddefnyddio cemegau fel 'Asulam'.
- Rheoli rhedyn drwy losgi.

### **Gofynion a chyngor, yn ychwanegol at yr uchod:**

- Trefnwch fod y rhedyn yn cael eu malu a'u torri pan fydd y ffrond wedi agor ond cyn i'r planhigyn gael amser i drosglwyddo'r bwyd yn ôl i'r rhisom. Mae'r planhigyn yn defnyddio llawer iawn o'i storfeydd bwyd i gynhyrchu'r ffrond a bydd ei dorri ar yr amser priodol yn ei wanhau'n fawr. Y cyfnod rhwng mis Mai a chanol mis Awst yw'r amser gorau fel arfer i falu neu dorri, gan ddibynnu ar y tywydd.
- Argymhellir y dull hwn yn gryf, yn enwedig os oes angen gofalu nad oes cemegau'n llygru cysiau dŵr neu'n difa planhigion sensitif fel mathau eraill o redyn.
- Ar ôl torri, dylech yn ddelfrydol roi stoc trwm, fel gwartheg, i bori'r tir cyn plannu coed gan y bydd hynny'n rhwystro'r ffrondiau rhag ail dyfu.
- Mae'n bwysig cofio y gall lleiniau o redyn gyfrannu at yr amrywiaeth yn y dirwedd ac maent eu hunain yn gallu bod o werth mawr i natur. Lle'u gwelir yn gymysg â llwyni a choed gwasgarog, mae rhedyn yn bwysig i adar fel crec yr eithin, y bras melyn a'r troellwr mawr. Gallai rhedyn agored ac isdyfiant o fioled gynnal poblogaethau o bili-palod teulu'r britheg. Gall hyd yn oed lleiniau trwchus a thrwch o ddeiliach marw roi cysgod i adar ysglyfaethus sy'n gaeafu fel y bod tinwen a'r dylluan glustiog, ynghyd â mamaliaid fel llygod coch, moch daear a cheirw.

## E921 Rheoli Rhedyn (Chwistrellydd ar Dractor)

Mae'r nodyn technegol hwn yn disgrifio'r safon y bydd gofyn i'r gwaith ei chyrraedd ichi allu cael taliad ar gyfer 'Rheoli Rhedyn (Chwistrellydd ar Dractor)'. Os ydych am newid y safon, rhaid cael caniatâd Llywodraeth Cymru cyn dechrau ar y gwaith.

Planhigyn lluosflwydd cryf yw'r rhedynen ac mae'n tyfu o system o risomau o dan ddaear. Uwchben y ddaear, mae ffrondiau'r rhedyn yn agored o ganol Mehefin tan fis Awst a dyma'r adeg pan fydd y planhigyn wedi llosgi'r rhan fwyaf o'r maethynnau y bydd wedi'u storio. Mae'r opsiwn hwn ar gael i glirio rhedyn er mwyn i blanhigion y llawr gael tyfu neu er mwyn i goed a pherthi newydd gael tyfu.

Cyn defnyddio plaladdwyr (gan gynnwys chwynladdwyr) dylech bob amser ystyried a ellir rheoli heb ddefnyddio gemegolion.

Nodyn ynghylch y gwaharddiad ar Asulam:

Nid yw Asulam, y cynhwysyn gweithredol yn y chwynladdwr Asulox, wedi'i awdurdodi i'w ddefnyddio ym Mhrydain Fawr. Mae hyn yn golygu ei bod yn anghyfreithlon gwneud cais neu storio cynhyrchion sy'n cynnwys Asulam oni bai bod Caniatâd Brys wedi'i gael. Er mwyn cael hawlio grant ar gyfer rheoli rhedyn o dan y contract Grantiau Bach - Amgylchedd, rhaid bod awdurdod perthnasol wedi rhoi Caniatâd Brys. Mae Caniatâd Brys wedi'i roi ar gyfer gwasgaru Asulox ym Mhrydain Fawr ar y ddaear yn 2022. Ar gyfer 2022 mae hyn yn golygu mai dim ond rhwng 1 Gorffennaf a 12 Medi 2022 y gellir defnyddio Asulox a dim ond mewn ardaloedd cadwraeth / ardaloedd sy'n destun cytundebau cynllun amaeth-amgylcheddol. Mewn ardaloedd cadwraeth, rhaid ei ddefnyddio o dan gyfarwyddyd Cyfoeth Naturiol Cymru. I gadarnhau a oes Caniatâd Brys wedi'i roi mewn blynyddoedd i ddod a'r amodau defnyddio teipiwrch 'asulox' yn y blwch cynnyrch ar dudalen we isod yr HSE.

[www.secure.pesticides.gov.uk/offlabels/search.asp](http://www.secure.pesticides.gov.uk/offlabels/search.asp)

Nodyn ynghylch defnyddio Asulam yn agos at gyrsiau dŵr, a safleoedd dynodedig:

- Mae angen cytundeb CNC os ydych yn defnyddio chwynladdwyr yn y sefyllfaoedd canlynol:
- Defnyddio chwynladdwyr wrth ymyl (o fewn 5m) i ddŵr\* neu o fewn corff dŵr
- Defnyddio chwynladdwyr o fewn safle dynodedig (h.y. Safle o Ddiddordeb Gwyddonol Arbennig, Ardal Cadwraeth Arbennig, Ardal Gwarchodaeth Arbennig, Ramsar),
- mae'r lleoliad trin o fewn 1km i bwynt tynnu dŵr yfed neu 500 metr o unrhyw fath arall o bwynt tynnu dŵr trwyddedig

\*mae corff dŵr yn golygu unrhyw fath o gorff dŵr fel llyn, pwll, ffos, nant, afon

Mae rhagor o fanylion am yr uchod, gan gynnwys y ffurflenni cais a lleoliadau'r safleoedd dynodedig i'w gweld ar wefan CNC.

[www.naturalresources.wales/permits-and-permissions/water-discharges-and-septic-tanks/using-herbicides/?lang=cy](http://www.naturalresources.wales/permits-and-permissions/water-discharges-and-septic-tanks/using-herbicides/?lang=cy)

### Rhaid cadw at y canlynol:

- Gofalwch eich bod yn trin darn digon mawr o redyn i unrhyw goed rydych yn eu plannu allu cydio heb i redyn amharu arnyn nhw.
- Gwnewch yn siŵr fod gennych Ganiatâd Argyfwng i ddefnyddio Asulam.
- Gofalwch eich bod yn defnyddio cynnyrch Asulam sy'n addas at eich diben penodol a'r dull o wasgaru. Cadwch label y cynnyrch a'i ddangos pan ofynnir amdano.
- Gwnewch yn siŵr eich bod yn defnyddio Asulam ar ddyddiadau sy'n cydymffurfio â'r argymhellion ar y label ac sy'n cael eu caniatáu dan y Caniatâd Argyfwng.



- Rhaid bod gan bob offer gwasgaru, ac eithrio offer cefn a llaw, dystysgrif i ddangos eu bod wedi pasio prawf cydnabyddedig a gynhelir gan y Cynllun Cenedlaethol Profi Chwistrellwyr.
- Rhaid profi offer naill ai bob tair, pum neu chwe mlynedd wedi hynny, gan ddibynnu pryd cafodd y prawf diweddaraf ei gynnal a'r math o offer (fe welwch y manylion yn y Cynllun Gweithredu Cenedlaethol). Rhaid calibradu'r offer yn rheolaidd.

#### **Peidiwch â:**

- Rheoli rhedyn drwy losgi.

#### **Gofynion a chyngor, yn ychwanegol at yr uchod:**

- Os ydych yn bwriadu defnyddio chwynladdwyr, gan gynnwys Asulam yng nghyffiniau dŵr neu safle dynodedig, gwnewch yn siŵr eich bod wedi cael y caniatâd perthnasol oddi wrth CNC.
- Mae'n bwysig cofio serch hynny y gall lleiniau o redyn gyfrannu at yr amrywiaeth yn y dirwedd a'u bod yn gallu bod o werth mawr i natur ynddynt eu hunain. Lle'u gwelir yn gymysg â llwyni a choed gwasgarog, mae rhedyn yn bwysig yn aml i adar fel crec yr eithin, y bras melyn a'r troellwr mawr. Gallai rhedyn agored ac isdyfiant o fioled gynnal poblogaethau o bili-palod teulu'r britheg. Gall hyd yn oed leiniau trwchus â thrwch o ddeiliach marw roi cysgod i adar ysglyfaethus sy'n gaeafu, fel y bod tinwen a'r dylluan glustiog, ynghyd â mamaliaid fel llygod coch, moch daear a cheirw.
- Cofiwch ddilyn yr holl argymhellion sydd gan y gwneuthurwyr ar y label ar gyfer defnyddio'r chwynladdwr.
- Defnyddio unrhyw gemegyn heblaw 'Asulam' heb gael cytundeb Llywodraeth Cymru.
- Ar ôl torri'r rhedyn, dylech yn ddelfrydol adael i dda byw trwm fel gwartheg bori'r tir cyn dechrau plannu coed, gan y byddai hynny'n helpu i rwystro'r rhedyn rhag ail dyfu. Rhaid mynd â'r da byw o'r tir cyn ei drin ag sulox pheidwch â gadael iddyn nhw fynd yn ôl tan o leiaf 1 mis ar ôl rhoi'r driniaeth.
- Fe'ch cynghorir i ddilyn yr argymhellion yn y Cod Ymarfer ar gyfer defnyddio Cynnyrch Amddiffyn Planhigion.

## **E928 Weiren Ar Ben Wal Gerrig**

Mae'r nodyn technegol hwn yn disgrifio'r safon y bydd gofyn i'r gwaith ei chyrraedd ichi allu cael taliad ar gyfer 'Weiren ar ben wal gerrig'. Os ydych am newid y safon, rhaid cael caniatâd Llywodraeth Cymru.

#### **Rhaid cadw at y canlynol:**

- Rhaid i bren y ffens fod naill ai yn bren caled neu'n bren meddal sydd wedi'i drin o dan bwysedd.
- Rhaid i'r pren, y wifren, y netin a'r staplau a ddefnyddir i adeiladu'r ffens i gyd fod yn newydd.
- Rhaid bod gan y pyst ddiamedr o 6.5cm fan leiaf a rhaid eu gosod bob 3m (o'u canol) neu lai.
- Cysylltwch o leiaf un llinyn o weiar (plaen 4mm o drwch neu weiren bigog deulinyn 2.5mm o drwch) wrth y pyst â staplau wedi'u galfaneiddio.
- Tynnwch unrhyw hen ffens sydd ar y wal.

#### **Peidiwch â:**

- Defnyddio coed na llwyni fel pyst terfyn neu ffensio a pheidwch chwaith â'u defnyddio i gynnal weiren, staplau na netin.

#### **Gofynion a chyngor, yn ychwanegol at yr uchod:**

- Lle bo gweithgareddau Grantiau Bach – Amgylchedd yn gofyn am osod celfi mynediad fel camfeydd neu gathiau ar Hawliau Tramwy Cyhoeddus, eich cyfrifoldeb chi yw gofalu'ch bod yn cael caniatâd angenrheidiol yr awdurdod priffyrdd dan sylw o dan Adran 147 Deddf Priffyrdd 1980.