



Llywodraeth Cymru
Welsh Government

Grantiau Bach – Creu Coetir 2025 **Canllaw Technegol**

Cynnwys

Cyflwyniad	3
ADRAN A – ASESU SAFLE	4
Y math o dir sy'n gymwys am gymorth	4
Mathau o dir nad ydyn nhw'n gymwys am gymorth.....	5
Safleoedd o Bwysigrwydd er Cadwraeth Natur.....	6
Gylfinirod a rhydwr magu eraill	6
Cydsyniadau, caniatâd ac ystyriaethau eraill	6
Hawliau tramwy cyhoeddus	6
Cyfleustodau uwchben neu o dan y ddaear.....	7
Plannu wrth ymyl prif afonydd, nentydd a phyllau.....	7
Prif afonydd	7
Cyrsgiau dŵr cyffredin	8
Tystiolaeth o Foch Daear.....	8
Perthi/gwrychoedd, waliau cerrig a chloddiau yn y safle plannu neu gerllawiddo.....	8
Ardaloedd Gwiwerod Coch	9
Amddiffyn coed rhag ceirw.....	10
Coed presennol	10
Plannu wrth adeilad anamaethyddol	11
ADRAN B – CATEGORI COETIR A'R CYMYSGEDD RHYWOGAETHAU	11
SW01 - Cymysgedd Rhywogaethau Bioamrywiaeth Frodorol 1100.....	12
SW02 - Cymysgedd Rhywogaethau Bioamrywiaeth Frodorol 1600.....	14
SW03 - Cymysgedd Rhywogaethau Coed Cysgodi Brodorol.....	16
SW04 - Cymysgedd Rhywogaethau Wiwer Goch 1600.....	18
SW05 - Cymysgedd Rhywogaethau Wiwer Goch 2500.....	19
SW09 - Cymysgedd Rhywogaethau Coed Cysgodol (Cynhyrchiol).....	20
SW10 - Cymysgedd Rhywogaethau Coetir Gwlyb a Glan Nant 1100.....	22
SW11 - Cymysgedd Rhywogaethau Coetir Gwlyb a Glan Nant 1600.....	23
SW12 - Cymysgedd Rhywogaethau Tanwydd Coed (Cynhyrchiol).....	24
SW14 - Cymysgedd Rhywogaethau Cnau a Ffrwythau	26
ADRAN C - MANYLEBAU GWAITH CYFALAF	27
Dulliau Plannu.....	27
SW06 - Ffens Postyn a Weiar gyda Netin Stoc.....	28
SW07 - Cilbyst a Gât Ceffyl o Bren	29
SW08 - Cilbyst a Gât Mochyn o Bren	31
SW15 - Gât Safonol (Metel).....	32
SW16 - Gât Safonol (pren caled).....	32
SW17 - Gât Safonol (Pren Meddal)	33
SW13 - Ffens ceirw	34
SW99 - Taliad am gyngor	35

Canllaw Technegol Grantiau Bach - Creu Coetir

Cyflwyniad

Mae Grantiau Bach - Creu Coetir yn gynllun sydd wedi'i anelu at ffermwyr a rheolwyr tir eraill i'w hannog i blannu coetiroedd bach ar dir sydd wedi'i wella'n amaethyddol neu dir isel ei werth amgylcheddol yng Nghymru.

Mae arian ar gael ar gyfer plannu coed a chodi ffensys a gathiau i greu coedlannau cysgodi, ar hyd cyrsiau dŵr ac yng nghorneli caeau neu mewn caeau bach ar gyfer mannau cysgodi stoc, i hybu bioamrywiaeth ac i gynhyrchu tanwydd coed. Cynigir taliad hefyd i gynnal 12 mlynedd o waith Cynnal a Chadw a thaliad premiwm ar gyfery gwaith plannu newydd. Mae'r broses ymgeisio yn sicrhau bod cynigion yn bodloni gofynion Safon Coedwigaeth y DU (UKFS) heb i chi orfod anfon cynllun creu coetir i CNC ar gyfer ei ddilysu. Mae cyllid ar gael ar gyfer plannu rhwng 0.1ha ac 1.99ha o dir ond ni chaiff yr un llain fod yn llai na 0.01ha.

Mae'r cynllun yn cynnig grantiau yn unig i blannu coed ar dir sydd wedi'i nodi fel tir sensitifedd isel ar y Map Cyfleoedd Coetir mapdata.llyw.cymru/maps/small-grants-woodland-creation. Nid yw cynefinoedd uchel eu gwerth na thiruwchlaw llinell derfyn tiroedd sydd wedi'u hamgáu a thir comin yn gymwys, oherwydd yr effaith bosibl ar y dirwedd a chymhlethdodau eraill. Dylech gadarnhau bod eich tir yn yr ardal sensitifedd isel cyn mynd ymhellach. Os nad yw, ni fyddwch yn gymwys ar gyfer y cynllun [Grantiau Bach – Creu Coetir](#), a dylech wneud cais i'r [Cynllun Cynllunio Creu Coetir](#) (WCPS).

ADRAN A – ASESU SAFLE

Cyn ichi fynegi diddordeb, bydd angen ichi asesu'r safle rydych am blannu coed arno. Bydd yr asesiad yn eich helpu i gasglu gwybodaeth am addasrwydd y safle ac i ddatblygu cynigion ar gyfer eich cais.

Y math o dir sy'n gymwys am gymorth

I ddiogelu cynefinoedd a allai fod yn sensitif, bydd angen ichi gadarnhau bod y safle rydych am blannu coed arno wedi'i wella at ddibenion amaethyddol neu o werth amgylcheddol isel. Fe welwch ffotograffau isod o'r mathau o dir sy'n gymwys am gymorth. Maen nhw'n cynnwys safleoedd a allai fod wedi'u gwella'n amaethyddol rai blynyddoedd yn ôl a lle na cheir cyfoeth o rywogaethau.

Ucheldir neu dir pori mynydd wedi'i wella



Ardaloedd o redyn neu frwyn, heb amrywiaeth o rywogaethau (gan gynnwys o dan y rhedyn)



Tiroedd pori cynhyrchiol ar lawr gwlad (gan gynnwys lleiniau o ddanadl/ysgall).



Mathau o dir nad ydyn nhw'n gymwys am gymorth

Bydd gofyn edrych a oes Cynefin â Blaenoriaeth neu Safle o Bwysigrwydd er Cadwraeth Natur lle rydych am blannu coed gan na fydd y tiroedd hyn yn gymwys am gymorth. Gallwch wneud cais i'r Cynllun Cynllunio Creu Coetir yn lle hynny efallai, a pharatoi plan creu coetir gyda chymorth Cynlluniwr Coetiroedd cofrestredig.

Mae'r ffotograffau isod yn help ichi adnabod y cynefinoedd â blaenoriaeth posibl na allwch gael y grant ar eu cyfer. Os nad ydych yn siŵr a yw'r tir yn gynefin â blaenoriaeth, holwch arbenigwr neu ystyriwch wneud cais i'r Cynllun Cynllunio Creu Coetir.

Gweirgloddiau a thir pori blodeuog



(Gyda diolch i Cyfoeth Naturiol Cymru)

Tir brwynog gyda llawer o blanhigion blodeuog llydanddail.



Gweunydd, gyda lleiniau o rug – yn aml o liw porffor ddiwedd yr haf



Glaswellt twmpathog, yn aml ar dir gwlyb, nad yw'n cael ei bori gan dda byw



Safleoedd o Bwysigrwydd er Cadwraeth Natur

Awdurdodau Lleol sy'n gyfrifol am ddynodi Safleoedd o Bwysigrwydd er Cadwraeth Natur. Os ydych yn gwybod bod safle o'r fath ar eich tir, yna ni fyddwch yn gymwys am Grantiau Bach – Creu Coetir. Os ydych am blannu coed ar y safleoedd hyn, dylech ystyried gwneud cais i'r Cynllun Cynllunio Creu Coetir (WCPS).

Gylfinirod a rhydwyrr magu eraill

Gall coetir newydd effeithio'n ddrwg ar adar fel gylfinirod, cornchwiglod, pibyddion coesgoch, cwtiaid aur, pibyddion y mawn a g'achod sy'n byw ar dir agored. Os ydych chi'n gwybod am fodolaeth yr adar hyn o fewn 700m i'r safle lle rydych yn bwriadu creu coetir, byddem yn awgrymu'ch bod yn holi arbenigwr neu CNC am gyngor cyn ymgeisio.

Os ydych am blannu'ch coed mewn Ardal sy'n Bwysig i Gylfinirod (gweler y ddolen), byddem yn awgrymu'ch bod chithe hefyd yn holi arbenigwr neu CNC am gyngor cyn ymgeisio. Gallwch gysylltu ag CNC am gyngor am ddim cyn ymgeisio trwy e-bostio: GwirioCynllunCoetir@cyfoethnaturiolcymru.gov.uk

Cydsyniadau, caniatâd ac ystyriaethau eraill

Hawliau tramwy cyhoeddus

Os ydych yn berchen neu'n meddiannu tir sydd â hawl tramwy cyhoeddus yn ei groesi, rhaid cadw'r llwybr yn weladwy, ei gadw'n glir a gofalu nad oes perygl i ddefnyddwyr. Awdurdodau lleol sy'n gyfrifol am reoli hawliau tramwy cyhoeddus. Rhaid gofalu nad yw Grantiau Bach – Creu Coetir yn arwain at rwystro na pheryglu'r cyhoedd. Cysylltwch â'ch awdurdod cynllunio lleol os bydd unrhyw Waith Cyfalaf yn golygu bod angen gatiâu neu arwyddion i gadw'r llwybr ar agor ac addas i'w ddiben. Lle cadarnheir bod hawl tramwy, bydd y contract yn cynnwys amodau amdano.

Rhaid i chi wneud yn siŵr bod unrhyw waith sy'n cael ei wneud o dan Grant Bach – Creu Coetir yn cefnogi'ch cyfrifoldebau am yr hawliau tramwy cyhoeddus. Os oes angen codi ffens ar draws hawl tramwy, bydd angen ichi gysylltu â'ch Awdurdod Lleol a chael sêl ei fendith i'ch cynigion i godi ffens a gât. Fe welwch fanylebau'r ffensys a

gatiâu y gall Grantiau Bach – Creu Coetir dalu amdanyn nhw ar ddiwedd y Canllaw Technegol hwn. Lle cadarnheir bod hawl tramwy, bydd y contract yn cynnwys amodau amdano.

Cyfleustodau uwchben neu o dan y ddaear

Fel rhan o'r broses ymgeisio, bydd angen ichi ddweud a oes cyfleustodau uwchben neu o dan y ddaear ar y safle dan sylw (gwifrau, ceblau, pibellau ac ati). Ewch i'r gwefannau isod i weld a oes cyfleustodau nad ydych yn gwybod amdanyn nhw - [Wales and West Utilities: gas connections & services \(selectra.co.uk\)](http://selectra.co.uk)
[Western Power Distribution - Check before you dig - location of our cables and equipment](#)

Os cewch gadarnhad fod yna gyfleustodau uwchben neu o dan y ddaear yn y safle plannu, caiff amodau eu cynnwys yn y contract y bydd yn rhaid ichi gadw atyn nhw.

Plannu wrth ymyl prif afonydd, nentydd a phyllau

Rhaid defnyddio'r categori Coetir Gwlyb a Glan Nant (1100 neu 1600 o goed/ha) ar gyfer unrhyw waith plannu o fewn 20m i gwrs dŵr neu bwell parhaol – gweler yr adran Dewis Rhywogaethau. Mae'r categori'n addas hefyd ar gyfer lleiniau gwlypach a phistyllod.

Dylech adael rhimyn o o leiaf 15m heb ei blannu ar lan ddeheuol pwell dŵr, rhag i gysgod y coed leihau ansawdd y pwell. Dylech sicrhau bod yna lwybrau ichi allu mynd yn rhwydd i'r safle i wneud gwaith cynnal a chadw.

Mae'n debygol y bydd angen caniatâd arnoch i blannu coe a chodi ffensys a gatiâu ar neu wrth gwrs dŵr. Mae'r math o ganiatâd yn dibynnu a yw'r cwrs dŵr yn brif afon neu'n gwrs dŵr cyffredin.

Prif afonydd

Y diffiniad cyfreithiol o brif afon yw cwrs dŵr sy'n cael ei ddangos ar fap prif afonydd – gweler [Cyfoeth Naturiol Cymru / Trwyddedau amgylcheddol ar gyfer gweithgareddau perygl llifogydd](#). Mae prif afonydd yn cael eu dynodi'n brif afonydd oherwydd eu pwysigrwydd o ran rheoli llifogydd. Gall hyd yn oed cwrs dŵr bach fod yn brif afon.

Os bydd ymgeisydd am wneud gwaith mewn, dros, o dan neu ger (o fewn 8 metr) prif afon neu amddiffynfa rhag llifogydd (gan gynnwys morfur) neu ar orlifdir, efallai y bydd angen Trwydded Gweithredoedd Risg Llifogydd (FRAP) arno. Gwnewch gais i Cyfoeth Naturiol Cymru (CNN) am drwydded i sicrhau na fydd eich gwaith yn creu perygl llifogydd neu'n gwneud perygl llifogydd yn waeth. Bydd angen trwydded arnochhefyd i wneud yn siŵr na fydd eich gwaith yn amharu ar seilwaith atal llifogydd neu'n cael effaith ddrwg ar bysgodfa neu fywyd gwyllt.

CNC sy'n rhoi trwyddedau FRAP er mwyn lleihau'r risg o lifogydd trwy reoli gwaith a

gweithgareddau datblygu. Caniateir rhai gweithgareddau mewn, dros, o dan a ger prif afon heb dâl a heb fod angen trwydded, cyn belled â'ch bod yn bodloni rhai amodau. Mae'r gweithgareddau hyn yn weithgareddau eithriedig: Ond bydd angen trwydded benodol ar gyfer pob gweithgaredd arall.

O beidio â gwneud cais am drwydded, gall y canlyniadau fod yn ddrud. Gall CNC hawlio costau cywiro pethau oddi wrth yr ymgeisydd a gall hefyd ei erlyn. Hefyd, gallai Llywodraeth Cymru wrthod taliad neu ei hawlio yn ôl.

Cyrsiau dŵr cyffredin

Os nad yw'ch cwrs dŵr yn brif afon, gallai fod yn gwrs dŵr cyffredin. Ni fydd Gwaith Cyfalaf Grantiau Bach – Creu Coetir yn rhwystr llif, yn effeithio ar storio nac yn cynnwys codi cwlfer, felly nid oes angen Caniatâd Cwrs Dŵr Cyffredin ar gyfer gwaith o'r fath.

Pan fyddwch yn plannu ger prif afon, nant a phwll dŵr, bydd eich contract yn cynnwys amodau y bydd yn rhaid ichi gadw atyn nhw.

Tystiolaeth o Foch Daear

Chwiliwch am dystiolaeth fel olion traed, blew ar ffensys neu bentwr o bridd palu. Mae'r ffotograffau isod yn dangos beth ddylech chwilio amdano.

Lle ceir cadarnhad bod moch daear yn bresennol, caiff amodau eu cynnwys yn y contract y bydd angen i chi gadw atyn nhw i amddiffyn brochfa.

Blew mochyn daear ar weiren bigog a phentwr o bridd palu.



Perthi/gwrychoedd, waliau cerrig a chloddiau yn y safle plannu neu gerllawiddo

Mae ffiniau fel perthi/gwrychoedd, waliau cerrig a chloddiau yn cysylltu cynefinoedd, yn rhan o gymeriad y tirlun ac yn gallu rhoi gwybodaeth bwysig am ddefnydd tir a ffermio yn y gorffennol. Maen nhw'n cynnwys perthi 'hen' segur fel yr un yn y llun isod. Gall clawdd amrywio o fod yn nodwedd ddi-nod, anodd ei gweld i fod yn arglawdd anferth. Gall nodi safle neu ffin anheddiad. Gall yr olaf gynnwys nodweddion fel hen goed, cerrig a pherthi.

Os byddwch yn plannu o gwmpas perth, wal gerrig neu glawdd, neu gerllaw iddynt,

caiff amodau eu cynnwys yn y contract i chi beidio â phlannu coed llydanddail o fewn 2m a choed conwydd o fewn 5m i ffiniau o'r fath.



Ardaloedd Gwiwerod Coch

Os ydych am blannu coed mewn ardal Gwiwerod Coch, rhaid defnyddio'r categori Wiwer Goch (1600 neu 2500 o goed/ha), oni bai bod y safle o fewn 20m i gwrs dŵr parhaol. Yna defnyddiwch y categori Coetir Gwlyb a Glan Nant (1100 neu 1600 o goed/ha).

Yn yr ardaloedd gwiwerod coch isod, lle mae gwiwerod coch a gwiwerod llwyd yn byw, rhaid dylunio'r coetir newydd i ffafrio'r wiwer goch. Nid ydym wedi cynnwys ardaloedd lle ceir gwiwerod coch ond nid gwiwerod llwyd (fel Ynys Môn).

Ceir dwy ardal Gwiwerod Coch, un yn y gogledd, yn rhannau o Sir Ddinbych a Chonwy ac un yn y canolbarth, yn rhannau o Geredigion, Powys a Sir Gaerfyrddin. Cewch ragor o wybodaeth ym [Map Gwiwerod - Ymddiriedolaeth Gwiwerod Coch Cymru](#)

Ardaloedd yn Sir Ddinbych a Chonwy



Ardaloedd yng Ngheredigion, Powys a Sir Gaerfyrddin



Amddiffyn coed rhag ceirw

Mae ceirw yn broblem ddifrifol ar safleoedd plannu os oes nifer fawr ohonyn nhw. Efallai y bydd angen defnyddio giardiaau atal ceirw. Mae'r rhain yn bethau mawr a drud ac yn bethau amlwg yn y tirlun.

Os oes angen amddiffyn y coed rydych wedi'u plannu rhag ceirw, efallai y bydd angen codi ffens atal ceirw – darllenwch fanyleb SW13 yn Adran 3 – Manylebau Gwaith Cyfalaf.

Coed presennol

Mae gwerth amgylcheddol mawr i goed (8cm o ddiamedr neu fwy) a phrysg (ardal o goed bychan a llwyni nad ydyn nhw'n addas i gynhyrchu pren) sydd eisoes yn tyfu ar safle. Ni ddylech eu clirio i blannu coed newydd ond dylech eu hymgorffori yn y dyluniad plannu newydd, fel eu bod yn cynrychioli hyd at 15% o'r holl goed. Rhaid i nifer y coed a blennir yn y safle gyfateb i'r dwysedd plannu sydd wedi'i bennu. Os oes coed a llwyni ar y safle eisoes, efallai y bydd angen ichi blannu'r coed ar weddill y safle'n nes at ei gilydd er mwyn sicrhau'r dwysedd plannu. Dylai bwllch o 1 metr fan leiaf fod rhwng pob coeden. Os bydd y safle plannu'n cynnwys coed sy'n bod eisoes, bydd y contract yn cynnwysamodau.

Pwysig: ni chaiff plociau sylweddol o dri neu fwy o goed sy'n bod eisoes (codau crydau SAF ZZ10 a ZZ11) eu cynnwys yn yr arwynebedd cymwys ar gyfer y cynllun hwn.

Plannu wrth adeilad anamaethyddol

Gall plannu coed wrth eiddo preswyl neu fasnachol gael effaith andwyol o beidio â'i ystyried yn ofalus. Os ydych am blannu wrth adeilad anamaethyddol, byddai'n well ichi gyflogi cynlluniwr coetiroedd cofrestredig trwy'r Cynllun Cynllunio Creu Coetir.

Os bydd y gwaith plannu'n digwydd wrth adeilad anamaethyddol, bydd y contract yn cynnwys amodau.

ADRAN B – CATEGORI COETIR A'R CYMYSGEDD RHYWOGAETHAU

Dangosir yn y tablau canlynol y cymysgedd o rywogaethau o goed ar gyfer pob Categori Coetir a ganiateir o dan Grantiau Bach – Creu Coetir, ynghyd â'r canlyniadau a'r meini prawf. Os ydych am ddefnyddio rhywogaethau neu gymysgeddau eraill, rhaid ichi wneud cais i'r Cynllun Cynllunio Creu Coetir.

Mae'n bwysig eich bod yn ystyried daearyddiaeth yr ardal rydych am blannu'r coed ynddi a'ch amcanion wrth greu'r coetir. Dylech feddwl a fydd un Categori Coetir yn addas i'r safle cyfan neu a ddylech rannu'r safle'n is-ardaloedd gwahanol. Er enghraifft, os oes tir gwlyb wrth droed rhiw, byddai'r categori Coetir Gwlyb a Glan Nant (1100 neu 1600 o goed/ha) yn addas ac efallai y bydd y categori Coed Cysgodol Brodorol yn fwy addas ar y lan sychach, gyferbyn. Bydd angen ichi ddangos y categorïau gwahanol hyn ar fap fel rhan o'ch cais ar-lein.

Mae'r categori Coetir Gwlyb a Glan Nant (1100 neu 1600 o goed/ha) yn orfodol ar gyfer pob llain o fewn 20m i gwrs dŵr a gellir ei ddefnyddio ar gyfer tir gwlyb hefyd ymhellach o gwrs dŵr. Mae'r categori Wiwer Goch (1600 neu 2500 o goed/ha) yn orfodol mewn Ardaloedd Gwiwerod Coch ond gellir ei ddefnyddio mewn mannau eraill hefyd.

Rydym yn eich cyngori i fod yn gyfrifol wrth brynu coed i'w plannu a defnyddio meithrinfeydd neu gyflenwyr sy'n cadw at safonau cenedlaethol fel y [Plant Health Management Standard](#), neu sydd â'u polisi bioddiogelwch eu hunain y gallwch ymddiried ynddo. Hefyd, dylech brynu stoc plannu sydd wedi'u tyfu ym Mhrydain i leihau'r risg o gyflwyno pla neu glefyd o wlad arall trwy ddamwain.

Bydd lefel y diogelu a fydd ei angen i alluogi coed i ymsefydlu'n amrywio, yn dibynnu ar y safle sy'n cael ei blannu. Mewn rhai achosion ni fydd angen gardiau coed – ond pan ystyrir bod eu hangen, byddwn yn annog rheolwyr tir i ystyried gardiau nad ydyn nhw'n blastig os bydd hynny'n briodol i amodau'r safle.

SW01 - Cymysgedd Rhywogaethau Bioamrywiaeth Frodorol 1100

Canlyniad

- Cysylltu darnau o goetir a chreu strwythur oed amrywiol er lles bioamrywiaeth
- Storio carbon mewn coed a phridd
- Tyfu coed ar gyfer biomas a choed tân e.e. llosgyddion biomas
- Helpu arallgyfeirio ar y fferm
- Lleihau dibyniaeth busnes y fferm ar fomas neu goed tân wedi'u prynu
- Amddiffyn y ffermwr rhag anwadalwch pris pren

Meini prawf

- Y cyfan yn llydanddail
- Dwysedd cyfartalog o 1,100 o goed/ha, sy'n cyfateb i fwch o 3m rhwng pob coeden
- Lle medir, plannu wrth goetir a pherthi/gwrychoedd sy'n bod eisoes
- Defnyddio cyn lleied o chwynladdwyr â phosibl
- Plannu â llaw neu bentyrru/clirio â pheiriant
- Gadael o leiaf bwch o 1 metr o unrhyw ffens (hen neu newydd)
- Rhaid plannu o leiaf 5 rhywogaeth wahanol ond dim mwy na 10 rhywogaeth, wedi'u dewis o blith y rhai yn y tabl isod. Ni fydd yr un rhywogaeth yn llai na 10% nac yn fwy na 25% o'r holl goed a blennir.
- Peidiwch â phlannu mwy na thri math o lwyn prenaidd (y rheini ag * yn y tabl isod). Ni fyddant yn fwy na 30% o'r cyfanswm

<u>Rhywogaeth</u> *llwyni	Amodau Plannu Anodd					<u>Pob Tir</u> <u>Arall</u>
	<u>Pridd â</u> <u>thuedd i</u> <u>sychu</u>	<u>Agored</u> <u>(ucheldir)</u>	<u>Agored</u> <u>(arfodir)</u>	<u>Pridd</u> <u>Acaliaidd</u>	<u>Dwrlawn yn</u> <u>y Gaeaf</u>	
Afalau surion	Anaddas	Addas	Anaddas	Anaddas	Anaddas	Addas
Masarnen Fach	Anaddas	Addas	Anaddas	Addas	Anaddas	Addas
Gwernen	Anaddas	Addas	Addas	Addas	Addas	Addas
Bedwen Arian	Addas	Addas	Anaddas	Anaddas	Anaddas	Addas
Bedwen Lwyd	Anaddas	Addas	Addas	Anaddas	Addas	Addas
Oestrwydden	Anaddas	Anaddas	Anaddas	Addas	Addas	Addas
Poplysen Ddu	Anaddas	Anaddas	Anaddas	Anaddas	Addas	Addas
Aethnen	Anaddas	Addas	Addas	Addas	Addas	Addas
Ceiriosen Ddu	Anaddas	Anaddas	Addas	Anaddas	Anaddas	Addas
Ceiriosen yr Adar	Anaddas	Anaddas	Anaddas	Anaddas	Addas	Addas
Derwen mes di- goes	Addas	Addas	Addas	Anaddas	Anaddas	Addas
Derwen mes coesynnog	Anaddas	Anaddas	Anaddas	Anaddas	Anaddas	Addas
Helygen Ddeilgron	Anaddas	Addas	Anaddas	Anaddas	Addas	Addas
Helygen Lwyd	Anaddas	Addas	Anaddas	Addas	Addas	Addas
Criafolen	Addas	Addas	Addas	Anaddas	Anaddas	Addas
Pisgwydden dail bach	Anaddas	Anaddas	Anaddas	Anaddas	Anaddas	Addas
Cerddinen Wyllt	Anaddas	Anaddas	Anaddas	Addas	Addas	Addas
Ysgawen	Anaddas	Anaddas	Anaddas	Anaddas	Addas	Addas

Gwifwrnwydden y gors*	Anaddas	Anaddas	Anaddas	Addas	Addas	Addas
Draenen wen *	Addas	Addas	Addas	Addas	Anaddas	Addas
Draenen ddu *	Addas	Addas	Addas	Addas	Anaddas	Addas
Celynen *	Addas	Addas	Addas	Anaddas	Anaddas	Addas
Collen *	Addas	Anaddas	Addas	Anaddas	Anaddas	Addas
Cwytrosyn *	Anaddas	Anaddas	Anaddas	Anaddas	Anaddas	Addas

SW02 - Cymysgedd Rhywogaethau Bioamrywiaeth Frodorol 1600

Canlyniad

- Cysylltu darnau o goetir a chreu strwythur oed amrywiol er lles bioamrywiaeth
- Storio carbon mewn coed a phridd
- Tyfu coed ar gyfer biomas a choed tân e.e. llosgyddion biomas
- Helpu arallgyfeirio ar y fferm
- Lleihau dibyniaeth busnes y fferm ar fiomas neu goed tân wedi'u prynu
- Amddiffyn y ffermwr rhag anwadwlwch pris pren

Meini prawf

- Y cyfan yn llydanddail
- Dwysedd cyfartalog o 1,600 o goed/ha sy'n cyfateb i fwllch o 2.5m rhwng pob coeden
- Lle medrir, plannu wrth goetir a pherthi/gwrychoedd sy'n bod eisoes
- Defnyddio cyn lleied o chwynladdwyr â phosibl
- Plannu â llaw neu bentyrro/clirio â pheiriant
- Gadael o leiaf bwllch o 1 metr o unrhyw ffens (hen neu newydd)
- Rhaid plannu o leiaf 5 rhywogaeth wahanol ond dim mwy na 10 rhywogaeth, wedi'u dewis o blith y rhai yn y tabl isod. Ni fydd yr un rhywogaeth yn llai na 10% nac yn fwy na 25% o'r holl goed a blennir.
- Peidiwch â phlannu mwy na thri math o lwyn prenaidd (y rheini ag * yn y tabl isod). Ni fyddant yn fwy na 30% o'r cyfanswm

Rhywogaeth *llwyni	Amodau Plannu Anodd					Pob Tir Arall
	Pridd â thuedd i sychu	Agored (ucheldir)	Agored (arfodir)	Pridd Acaliaidd	Dwrlawn yn y Gaeaf	
Afalau surion	Anaddas	Addas	Anaddas	Anaddas	Anaddas	Addas
Masarnen Fach	Anaddas	Addas	Anaddas	Addas	Anaddas	Addas
Gwernen	Anaddas	Addas	Addas	Addas	Addas	Addas
Bedwen Arian	Addas	Addas	Anaddas	Anaddas	Anaddas	Addas
Bedwen Lwyd	Anaddas	Addas	Addas	Anaddas	Addas	Addas
Oestrwydden	Anaddas	Anaddas	Anaddas	Addas	Addas	Addas
Poplysen Ddu	Anaddas	Anaddas	Anaddas	Anaddas	Addas	Addas
Aethnen	Anaddas	Addas	Addas	Addas	Addas	Addas
Ceiriosen Ddu	Anaddas	Anaddas	Addas	Anaddas	Anaddas	Addas
Ceiriosen yr Adar	Anaddas	Anaddas	Anaddas	Anaddas	Addas	Addas
Derwen mes di-goes	Addas	Addas	Addas	Anaddas	Anaddas	Addas
Derwen mes coesyngog	Anaddas	Anaddas	Anaddas	Anaddas	Anaddas	Addas
Helygen Ddeilgron	Anaddas	Addas	Anaddas	Anaddas	Addas	Addas
Helygen Lwyd	Anaddas	Addas	Anaddas	Addas	Addas	Addas
Criafolen	Addas	Addas	Addas	Anaddas	Anaddas	Addas
Pisgwydden dail bach	Anaddas	Anaddas	Anaddas	Anaddas	Anaddas	Addas
Cerddinen Wyllt	Anaddas	Anaddas	Anaddas	Addas	Addas	Addas

Ysgawen	Anaddas	Anaddas	Anaddas	Anaddas	Addas	Addas
Gwifwrnwydden y gors*	Anaddas	Anaddas	Anaddas	Addas	Addas	Addas
Draenen wen *	Addas	Addas	Addas	Addas	Anaddas	Addas
Draenen ddu *	Addas	Addas	Addas	Addas	Anaddas	Addas
Celynen *	Addas	Addas	Addas	Anaddas	Anaddas	Addas
Collen *	Addas	Anaddas	Addas	Anaddas	Anaddas	Addas
Cwytrosyn *	Anaddas	Anaddas	Anaddas	Anaddas	Anaddas	Addas

SW03 - Cymysgedd Rhywogaethau Coed Cysgodi Brodorol

Canlyniad

- Rhoi cysgod i dda byw mewn caeau sy'n ffinio
- Estyn y tymor pori
- Gwella cyflwr y da byw
- Gwella bioddiogelwch y fferm
- Cysylltu darnau o goetir a chreu strwythur oed amrywiol er lles bioamrywiaeth
- Storio carbon mewn coed a phridd

Meini prawf

- Y cyfan yn llydanddail
- Dwysedd cyfartalog o 2,500 o goed/ha i wella effaith coed cysgodi, yn cyfateb i 2m o fwllch rhwng pob coeden
- Defnyddio cyn lleied o chwynladdwyr â phosibl
- Plannu â llaw neu bentyrro/clirio â pheiriant
- Gadael o leiaf bwllch o 1 metr o unrhyw ffens (hen neu newydd)
- Rhaid plannu o leiaf 5 rhywogaeth wahanol ond dim mwy na 10 rhywogaeth, wedi'u dewis o blith y rhai yn y tabl isod. Ni fydd yr un rhywogaeth yn llai na 10% nac yn fwy na 25% o'r holl goed a blennir.
- Peidiwch â phlannu mwy na thri math o lwyn prenaidd (y rheini ag * yn y tabl isod). Ni fyddant yn fwy na 30% o'r cyfanswm

Rhywogaeth *llwyni	Amodau Plannu Anodd					Pob Tir Arall
	Pridd â thuedd i sychu	Agored (ucheldir)	Agored (arfodir)	Pridd Acaliaidd	Dwrlawn yn y Gaeaf	
Afalau surion	Anaddas	Addas	Anaddas	Anaddas	Anaddas	Addas
Masarnen Fach	Anaddas	Addas	Anaddas	Addas	Anaddas	Addas
Gwernen	Anaddas	Addas	Addas	Addas	Addas	Addas
Bedwen Arian	Addas	Addas	Anaddas	Anaddas	Anaddas	Addas
Bedwen Lwyd	Anaddas	Addas	Addas	Anaddas	Addas	Addas
Oestrwydden	Anaddas	Anaddas	Anaddas	Addas	Addas	Addas
Poplysen Ddu	Anaddas	Anaddas	Anaddas	Anaddas	Addas	Addas
Aethnen	Anaddas	Addas	Addas	Addas	Addas	Addas
Ceiriosen Ddu	Anaddas	Anaddas	Addas	Anaddas	Anaddas	Addas
Ceiriosen yr Adar	Anaddas	Anaddas	Anaddas	Anaddas	Addas	Addas
Derwen mes di-goes	Addas	Addas	Addas	Anaddas	Anaddas	Addas
Derwen mes coesyngog	Anaddas	Anaddas	Anaddas	Anaddas	Anaddas	Addas
Helygen Ddeilgron	Anaddas	Addas	Anaddas	Anaddas	Addas	Addas
Helygen Lwyd	Anaddas	Addas	Anaddas	Addas	Addas	Addas
Criafolen	Addas	Addas	Addas	Anaddas	Anaddas	Addas
Pisgwydden dail bach	Anaddas	Anaddas	Anaddas	Anaddas	Anaddas	Addas
Cerddinen Wyllt	Anaddas	Anaddas	Anaddas	Addas	Addas	Addas
Ysgawen	Anaddas	Anaddas	Anaddas	Anaddas	Addas	Addas
Gwifwrnwydden y gors*	Anaddas	Anaddas	Anaddas	Addas	Addas	Addas

Draenen wen *	Addas	Addas	Addas	Addas	Anaddas	Addas
Draenen ddu *	Addas	Addas	Addas	Addas	Anaddas	Addas
Celynyn *	Addas	Addas	Addas	Anaddas	Anaddas	Addas
Collen *	Addas	Anaddas	Addas	Anaddas	Anaddas	Addas
Cwytrosyn *	Anaddas	Anaddas	Anaddas	Anaddas	Anaddas	Addas

SW04 - Cymysgedd Rhywogaethau Wiwer Goch 1600

Canlyniad

- Yn addas ar gyfer ardaloedd gwiwerod coch
- Storio carbon mewn coed a phridd
- Tyfu coed ar gyfer pren
- Amddiffyn y ffermwr rhag anwadalwch pris pren.
- Tyfu coed ar gyfer biomas a choed tân e.e. llosgyddion biomas
- Cysylltu darnau o goetir a chreu strwythur oed amrywiol er lles bioamrywiaeth
- Helpu arallgyfeirio ar y fferm
- Lleihau dibyniaeth busnes y fferm ar fomas neu goed tân wedi'u prynu

Meini prawf

- Dwysedd cyfartalog o 1,600 o goed/Ha, yn cyfateb i 2.5m o fwch rhwng pob coeden
- Defnyddio cyn lleied o chwynladdwyr â phosibl
- Plannu â llaw neu bentyrro/clirio â pheiriant
- Gadael o leiaf bwch o 1 metr o unrhyw ffens (hen neu newydd)
- Rhaid plannu o leiaf 5 rhywogaeth wahanol ond dim mwy na 10 rhywogaeth, wedi'u dewis o blith y rhai yn y tabl isod. Ni fydd yr un rhywogaeth yn llai na 10% nac yn fwy na 25% o'r holl goed a blennir. Gellir cynnwys hyd at 10% o lwyni prenaidd (y rheini ag * yn y tabl isod) a hyd at 20% o goed conwydd (y rheini ag (c) yn y tabl isod)

Rhywogaeth *llwyni	Amodau Plannu Anodd					Pob Tir Arall
	Pridd â thuedd i sychu	Agored (ucheldir)	Agored (arfordir)	Pridd Acaliaidd	Dwrlawn yn y Gaeaf	
Bedwen Arian	Addas	Addas	Anaddas	Anaddas	Anaddas	Addas
Bedwen Lwyd	Anaddas	Addas	Addas	Anaddas	Addas	Addas
Gwifwrnwydden y gors*	Anaddas	Anaddas	Anaddas	Addas	Addas	Addas
Draenen wen *	Addas	Addas	Addas	Addas	Anaddas	Addas
Draenen ddu *	Addas	Addas	Addas	Addas	Anaddas	Addas
Celynen *	Addas	Addas	Addas	Anaddas	Anaddas	Addas
Cwrosyn *	Anaddas	Anaddas	Anaddas	Anaddas	Anaddas	Addas
Sbriwsen Sitca (c)	Anaddas	Addas	Addas	Anaddas	Addas	Addas
Sbriwsen Norwy (c)	Anaddas	Addas	Anaddas	Addas	Addas	Addas
Pinwydden yr Alban (c)	Addas	Addas	Addas	Anaddas	Anaddas	Addas
Ffynidwydden Douglas (c)	Addas	Anaddas	Anaddas	Anaddas	Anaddas	Addas
Pinwydden Gamfrig (c)	Addas	Addas	Addas	Addas	Addas	Addas

SW05 - Cymysgedd Rhywogaethau Wiwer Goch 2500

Canlyniad

- Yn addas ar gyfer ardaloedd gwiwerod coch
- Storio carbon mewn coed a phridd
- Tyfu coed ar gyfer pren
- Amddiffyn y ffermwr rhag anwadalwch pris pren.
- Tyfu coed ar gyfer biomas a choed tân e.e. llosgyddion biomas
- Cysylltu darnau o goetir a chreu strwythur oed amrywiol er lles bioamrywiaeth
- Helpu arallgyfeirio ar y fferm
- Lleihau dibyniaeth busnes y fferm ar fomas neu goed tân wedi'u prynu

Meini prawf

- Dwysedd cyfartalog o 2,500 o goed/Ha, sy'n cyfateb i fwllch o 2m rhwng pob coeden
- Defnyddio cyn lleied o chwynladdwyr â phosibl
- Plannu â llaw neu bentyrri/clirio â pheiriant
- Gadael o leiaf bwllch o 1 metr o unrhyw ffens (hen neu newydd)
- Rhaid plannu o leiaf 5 rhywogaeth wahanol ond dim mwy na 10 rhywogaeth, wedi'u dewis o blith y rhai yn y tabl isod. Ni fydd yr un rhywogaeth yn llai na 10% nac yn fwy na 25% o'r holl goed a blennir.
- Gellir cynnwys hyd at 10% o lwyni prenaidd (y rheini ag * yn y tabl isod) a hyd at 20% o goed conwydd (y rheini ag (c) yn y tabl isod)

Rhywogaeth *llwyni	Amodau Plannu Anodd					Pob Tir Arall
	Pridd â thuedd i sychu	Agored (ucheldir)	Agored (arfodir)	Pridd Acaliaidd	Dwrlawn yn y Gaeaf	
Bedwen Arian	Addas	Addas	Anaddas	Anaddas	Anaddas	Addas
Bedwen Lwyd	Anaddas	Addas	Addas	Anaddas	Addas	Addas
Gwifwrnwydden y gors*	Anaddas	Anaddas	Anaddas	Addas	Addas	Addas
Draenen wen *	Addas	Addas	Addas	Addas	Anaddas	Addas
Draenen ddu *	Addas	Addas	Addas	Addas	Anaddas	Addas
Celynen *	Addas	Addas	Addas	Anaddas	Anaddas	Addas
Cwrosyn *	Anaddas	Anaddas	Anaddas	Anaddas	Anaddas	Addas
Sbriwsen Sitca (c)	Anaddas	Addas	Addas	Anaddas	Addas	Addas
Sbriwsen Norwy (c)	Anaddas	Addas	Anaddas	Addas	Addas	Addas
Pinwydden yr Alban (c)	Addas	Addas	Addas	Anaddas	Anaddas	Addas
Ffynidwydden Douglas (c)	Addas	Anaddas	Anaddas	Anaddas	Anaddas	Addas
Pinwydden Gamfrig (c)	Addas	Addas	Addas	Addas	Addas	Addas

SW09 - Cymysgedd Rhywogaethau Coed Cysgodol (Cynhyrchiol)

Canlyniad

- Rhoi cysgod i dda byw mewn caeau sy'n ffinio
- Estyn y tymor pori
- Gwella cyflwr y da byw
- Gwella bioddiogelwch y fferm
- Cysylltu darnau o goetir a chreu strwythur oed amrywiol er lles bioamrywiaeth
- Storio carbon mewn coed a phridd
- Tyfu coed ar gyfer biomas a choed tân e.e. llosgyddion biomas
- Helpu arallgyfeirio ar y fferm
- Helpu'r fferm i fod yn hunangynhaliol
- Amddiffyn y ffermwr rhag anwadalwch pris pren

Meini prawf

- Dwysedd cyfartalog o 2,500 o goed/ha i wella effaith coed cysgodi, sy'n cyfateb i fwllch o 2m rhwng pob coeden
- Defnyddio cyn lleied o chwynladdwyr â phosibl
- Plannu â llaw neu bentyrro/clirio â pheiriant
- Gadael o leiaf bwllch o 1 metr o unrhyw ffens (hen neu newydd)
- Rhaid plannu o leiaf 5 rhywogaeth wahanol ond dim mwy na 10 rhywogaeth, wedi'u dewis o blith y rhai yn y tabl isod. Ni fydd yr un rhywogaeth yn llai na 10% nac yn fwy na 25% o'r holl goed a blennir.
- Gellir cynnwys hyd at 15% o lwyni prenaidd (y rheini ag * yn y tabl isod) a hyd at 45% o goed conwydd (y rheini ag (c) yn y tabl isod)

Rhywogaeth *llwyni	Amodau Plannu Anodd					Pob Tir Arall
	Pridd â thuedd i sychu	Agored (ucheldir)	Agored (arfordir)	Pridd Acaliaidd	Dwrlawn yn y Gaeaf	
Afalau surion	Anaddas	Addas	Anaddas	Anaddas	Anaddas	Addas
Masarnen Fach	Anaddas	Addas	Anaddas	Addas	Anaddas	Addas
Gwernen	Anaddas	Addas	Addas	Addas	Addas	Addas
Bedwen Arian	Addas	Addas	Anaddas	Anaddas	Anaddas	Addas
Gwernen Eidaleg	Addas	Addas	Addas	Addas	Addas	Addas
Bedwen Lwyd	Anaddas	Addas	Addas	Anaddas	Addas	Addas
Oestrwydden	Anaddas	Anaddas	Anaddas	Addas	Addas	Addas
Poplysen Ddu	Anaddas	Anaddas	Anaddas	Anaddas	Addas	Addas
Aethnen	Anaddas	Addas	Addas	Addas	Addas	Addas
Ceiriosen Ddu	Anaddas	Anaddas	Addas	Anaddas	Anaddas	Addas
Ceiriosen yr Adar	Anaddas	Anaddas	Anaddas	Anaddas	Addas	Addas
Derwen mes di- goes	Addas	Addas	Addas	Anaddas	Anaddas	Addas
Derwen mes coesynnog	Anaddas	Anaddas	Anaddas	Anaddas	Anaddas	Addas
Helygen Ddeilgron	Anaddas	Addas	Anaddas	Anaddas	Addas	Addas
Helygen Lwyd	Anaddas	Addas	Anaddas	Addas	Addas	Addas
Criafolen	Addas	Addas	Addas	Anaddas	Anaddas	Addas
Pisgwydden dail	Anaddas	Anaddas	Anaddas	Anaddas	Anaddas	Addas

bach						
Cerddinen Wylt	Anaddas	Anaddas	Anaddas	Addas	Addas	Addas
Ysgawen	Anaddas	Anaddas	Anaddas	Anaddas	Addas	Addas
Masarnen	Anaddas	Anaddas	Addas	Addas	Anaddas	Addas
Castanwydden Bêr	Anaddas	Anaddas	Anaddas	Addas	Anaddas	Addas
Gwifwrnwydden y gors*	Anaddas	Anaddas	Anaddas	Addas	Addas	Addas
Draenen wen *	Addas	Addas	Addas	Addas	Anaddas	Addas
Draenen ddu *	Addas	Addas	Addas	Addas	Anaddas	Addas
Celyn * *	Addas	Addas	Addas	Anaddas	Anaddas	Addas
Collen *	Addas	Anaddas	Addas	Anaddas	Anaddas	Addas
Cwrosyn *	Anaddas	Anaddas	Anaddas	Anaddas	Anaddas	Addas
Sbriwsen Sitca (c)	Anaddas	Addas	Addas	Anaddas	Addas	Addas
Sbriwsen Norwy (c)	Anaddas	Addas	Anaddas	Addas	Addas	Addas
Pinwydden yr Alban (c)	Addas	Addas	Addas	Anaddas	Anaddas	Addas
Ffynidwydden Douglas (c)	Addas	Anaddas	Anaddas	Anaddas	Anaddas	Addas
Pinwydden Gamfrig (c)	Addas	Addas	Addas	Addas	Addas	Addas

SW10 - Cymysgedd Rhywogaethau Coetir Gwlyb a Glan Nant 1100

Canlyniad

- Gwella ansawdd dŵr
- Lleihau neu arafu llif dŵr ar wyneb tir
- Lleihau erydiad pridd
- Cysylltu darnau o goetir er lles bioamrywiaeth
- Creu cymysgedd o heulwen a chysgod ar hyd cyrsiau dŵr
- Storio carbon mewn coed a phridd
- Rheoli stoc a bioamrywiaeth

Meini Prawf

- Defnyddiwch yr opsiwn os yw'r safle o fewn 20m i gwrs dŵr neu bwll parhaol
- 1,100 o goed/ha, bylchau amrywiol eu maint rhyngddynt – rhai coed yn agos at ei gilydd a bylchau rhwng clystyrau o goed.
- Sefydlu a chynnal canopi amrywiol ond agored gan fwyaf, gyda hanner y cwrstdŵr yn agored i heulwen a'r hanner arall o dan gysgod brith
- Gadael 1m o dir agored ar lan y dŵr ar gyfer llystyfiant glan-afon.
- Dim plaladdwyr na chwynladdwyr
- Plannu â llaw yn unig
- Gadael o leiaf bwllch o 1 metr o unrhyw ffens (hen neu newydd)
- Rhaid plannu o leiaf 5 rhywogaeth wahanol ond dim mwy na 10 rhywogaeth, wedi'u dewis o blith y rhai yn y tabl isod. Ni fydd yr un rhywogaeth yn llai na 10% nac yn fwy na 25% o'r holl goed a blennir.
- Gellir cynnwys hyd at 20% o lwyni prenaidd (y rheini ag * yn y tabl isod)

<u>Rhywogaeth</u> *llwyni	Amodau Plannu Anodd					<u>Pob Tir Arall (gan gynnwys pridd sur)</u>
	<u>Pridd â thuedd i sychu</u>	<u>Agored (ucheldir)</u>	<u>Agored (arfordir)</u>	<u>Pridd Acaliaidd</u>	<u>Dwrlawn yn y Gaeaf</u>	
Gwernen	Anaddas	Addas	Addas	Addas	Addas	Addas
Ceiriosen Ddu	Anaddas	Anaddas	Addas	Anaddas	Anaddas	Addas
Bedwen Arian	Addas	Addas	Anaddas	Anaddas	Anaddas	Addas
Bedwen Lwyd	Anaddas	Addas	Addas	Anaddas	Addas	Addas
Poplysen Ddu	Anaddas	Anaddas	Anaddas	Anaddas	Addas	Addas
Aethnen	Anaddas	Addas	Addas	Addas	Addas	Addas
Helygen wen	Anaddas	Addas	Anaddas	Anaddas	Addas	Addas
Helygen Ddeilgron	Anaddas	Addas	Anaddas	Anaddas	Addas	Addas
Helygen Lwyd	Anaddas	Addas	Anaddas	Addas	Addas	Addas
Ysgawen	Anaddas	Anaddas	Anaddas	Anaddas	Addas	Addas
Gwifwrnwydden y gors*	Anaddas	Anaddas	Anaddas	Addas	Addas	Addas
Draenen wen *	Addas	Addas	Addas	Addas	Anaddas	Addas
Draenen ddu *	Addas	Addas	Addas	Addas	Anaddas	Addas
Celyn * *	Addas	Addas	Addas	Anaddas	Anaddas	Addas

SW11 - Cymysgedd Rhywogaethau Coetir Gwlyb a Glan Nant 1600

Canlyniad

- Gwella ansawdd dŵr
- Lleihau neu arafu llif dŵr ar wyneb tir
- Lleihau erydiad pridd
- Cysylltu darnau o goetir er lles bioamrywiaeth
- Creu cymysgedd o heulwen a chysgod ar hyd cyrsiau dŵr
- Storio carbon mewn coed a phridd
- Rheoli stoc a bioamrywiaeth

Meini Prawf

- Defnyddiwch yr opsiwn os yw'r safle o fewn 20m i gwrs dŵr neu bwll parhaol
- 1,600 o goed/ha, bylchau amrywiol eu maint rhyngddynt – rhai coed yn agos atei gilydd a bylchau rhwng clystyrau o goed.
- Sefydlu a chynnal canopi amrywiol ond agored gan fwyaf, gyda hanner y cwrddŵr yn agored i heulwen a'r hanner arall o dan gysgod brith
- Gadael 1m o dir agored ar lan y dŵr ar gyfer llystyfiant glan-afon.
- Dim plaladdwyr na chwynladdwyr
- Plannu â llaw yn unig
- Gadael o leiaf bwlich o 1 metr o unrhyw ffens (hen neu newydd)
- Rhaid plannu o leiaf 5 rhywogaeth wahanol ond dim mwy na 10 rhywogaeth, wedi'u dewis o blith y rhai yn y tabl isod. Ni fydd yr un rhywogaeth yn llai na 10% nac yn fwy na 25% o'r holl goed a blennir.
- Gellir cynnwys hyd at 20% o lwyni prenaidd (y rheini ag * yn y tabl isod)

<u>Rhywogaeth</u> *llwyni	Amodau Plannu Anodd					<u>Pob Tir Arall (gan gynnwys pridd sur)</u>
	<u>Pridd â thuedd i sychu</u>	<u>Agored (ucheldir)</u>	<u>Agored (arfordir)</u>	<u>Pridd Acaliaidd</u>	<u>Dwrlawn yn y Gaeaf</u>	
Gwernen	Anaddas	Addas	Addas	Addas	Addas	Addas
Ceiriosen yr Adar	Anaddas	Anaddas	Addas	Anaddas	Anaddas	Addas
Bedwen Arian	Addas	Addas	Anaddas	Anaddas	Anaddas	Addas
Bedwen Lwyd	Anaddas	Addas	Addas	Anaddas	Addas	Addas
Poplysen Ddu	Anaddas	Anaddas	Anaddas	Anaddas	Addas	Addas
Aethnen	Anaddas	Addas	Addas	Addas	Addas	Addas
Helygen wen	Anaddas	Addas	Anaddas	Anaddas	Addas	Addas
Helygen Ddeilgron	Anaddas	Addas	Anaddas	Anaddas	Addas	Addas
Helygen Lwyd	Anaddas	Addas	Anaddas	Addas	Addas	Addas
Ysgawen	Anaddas	Anaddas	Anaddas	Anaddas	Addas	Addas
Gwifwrnwydden y gors*	Anaddas	Anaddas	Anaddas	Addas	Addas	Addas
Draenen wen *	Addas	Addas	Addas	Addas	Anaddas	Addas
Draenen ddu *	Addas	Addas	Addas	Addas	Anaddas	Addas
Celyn * *	Addas	Addas	Addas	Anaddas	Anaddas	Addas

SW12 - Cymysgedd Rhywogaethau Tanwydd Coed (Cynhyrchiol)

Canlyniad

- Rhoi cysgod i dda byw mewn caeau sy'n ffinio
- Estyn y tymor pori
- Gwella cyflwr y da byw
- Gwella bioddiogelwch y fferm
- Cysylltu darnau o goetir a chreu strwythur oed amrywiol er lles bioamrywiaeth
- Storio carbon mewn coed a phridd
- Tyfu coed ar gyfer biomas a choed tân e.e. llosgyddion biomas
- Helpu arallgyfeirio ar y fferm
- Helpu'r fferm i fod yn hunangynhaliol
- Amddiffyn y ffermwr rhag anwadalwch pris pren

Meini prawf

- Dwysedd cyfartalog o 2,500 o goed/ha i wella effaith coed cysgodi, sy'n cyfateb i fwllch o 2m rhwng pob coeden
- Defnyddio cyn lleied o chwynladdwyr â phosibl
- Plannu â llaw neu bentyrro/clirio â pheiriant
- Gadael o leiaf bwllch o 1 metr o unrhyw ffens (hen neu newydd)
- Rhaid plannu o leiaf 5 rhywogaeth wahanol ond dim mwy na 10 rhywogaeth, wedi'u dewis o blith y rhai yn y tabl isod. Ni fydd yr un rhywogaeth yn llai na 10% nac yn fwy na 25% o'r holl goed a blennir.
- Gellir cynnwys hyd at 15% o lwyni prenaidd (y rheini ag * yn y tabl isod) a hyd at 45% o goed conwydd (y rheini ag (c) yn y tabl isod)

Rhywogaeth *llwyni	Amodau Plannu Anodd					Pob Tir Arall
	Pridd â thuedd i sychu	Agored (ucheldir)	Agored (arfordir)	Pridd Acaliaidd	Dwrlawn yn y Gaeaf	
Afalau surion	Anaddas	Addas	Anaddas	Anaddas	Anaddas	Addas
Masarnen Fach	Anaddas	Addas	Anaddas	Addas	Anaddas	Addas
Gwernen	Anaddas	Addas	Addas	Addas	Addas	Addas
Bedwen Arian	Addas	Addas	Anaddas	Anaddas	Anaddas	Addas
Gwernen Eidaleg	Addas	Addas	Addas	Addas	Addas	Addas
Bedwen Lwyd	Anaddas	Addas	Addas	Anaddas	Addas	Addas
Oestrwydden	Anaddas	Anaddas	Anaddas	Addas	Addas	Addas
Poplysen Ddu	Anaddas	Anaddas	Anaddas	Anaddas	Addas	Addas
Aethnen	Anaddas	Addas	Addas	Addas	Addas	Addas
Ceiriosen Ddu	Anaddas	Anaddas	Addas	Anaddas	Anaddas	Addas
Ceiriosen yr Adar	Anaddas	Anaddas	Anaddas	Anaddas	Addas	Addas
Derwen mes di- goes	Addas	Addas	Addas	Anaddas	Anaddas	Addas
Derwen mes coesynnog	Anaddas	Anaddas	Anaddas	Anaddas	Anaddas	Addas
Helygen Ddeilgron	Anaddas	Addas	Anaddas	Anaddas	Addas	Addas
Helygen Lwyd	Anaddas	Addas	Anaddas	Addas	Addas	Addas
Criafolen	Addas	Addas	Addas	Anaddas	Anaddas	Addas
Pisgwydden dail	Anaddas	Anaddas	Anaddas	Anaddas	Anaddas	Addas

bach						
Cerddinen Wylt	Anaddas	Anaddas	Anaddas	Addas	Addas	Addas
Ysgawen	Anaddas	Anaddas	Anaddas	Anaddas	Addas	Addas
Masarnen	Anaddas	Anaddas	Addas	Addas	Anaddas	Addas
Castanwydden Bêr	Anaddas	Anaddas	Anaddas	Addas	Anaddas	Addas
Gwifwrnwydden y gors*	Anaddas	Anaddas	Anaddas	Addas	Addas	Addas
Draenen wen *	Addas	Addas	Addas	Addas	Anaddas	Addas
Draenen ddu *	Addas	Addas	Addas	Addas	Anaddas	Addas
Celyn * *	Addas	Addas	Addas	Anaddas	Anaddas	Addas
Collen *	Addas	Anaddas	Addas	Anaddas	Anaddas	Addas
Cwrosyn *	Anaddas	Anaddas	Anaddas	Anaddas	Anaddas	Addas
Sbriwsen Sitca (c)	Anaddas	Addas	Addas	Anaddas	Addas	Addas
Sbriwsen Norwy (c)	Anaddas	Addas	Anaddas	Addas	Addas	Addas
Pinwydden yr Alban (c)	Addas	Addas	Addas	Anaddas	Anaddas	Addas
Ffynidwydden Douglas (c)	Addas	Anaddas	Anaddas	Anaddas	Anaddas	Addas
Pinwydden Gamfrig (c)	Addas	Addas	Addas	Addas	Addas	Addas

SW14 - Cymysgedd Rhywogaethau Cnau a Ffrwythau

Canlyniad

- Helpu ffermydd i arallgyfeirio
- Leihau erydiad pridd
- Gwella ansawdd dŵr
- Lleihau dŵr ffo ar wyneb y tir – arafu'r llif
- Cysylltu darnau o goetir a chreu strwythur oed amrywiol er lles bioamrywiaeth

Meini prawf

- Dwysedd cyfartalog o 800 o goed/ha, yn cyfateb i fwch o 3.5m rhwng pob coeden
- Defnyddio cyn lleied o chwynladdwyr â phosibl
- Plannu â llaw neu bentyrro/clirio â pheiriant
- Gadael o leiaf bwlch o 1 metr o unrhyw ffens (hen neu newydd)
- Rhaid plannu o leiaf 5 rhywogaeth wahanol ond dim mwy na 10 rhywogaeth, wedi'u dewis o blith y rhai yn y tabl isod. Ni fydd yr un rhywogaeth yn llai na 10% nac yn fwy na 25% o'r holl goed a blennir.
- Gellir cynnwys hyd at 15% o lwyni prenaidd (y rheini ag * yn y tabl isod) a 30% o goed ffrwythau masnachol (y rheini ag f yn y tabl isod)

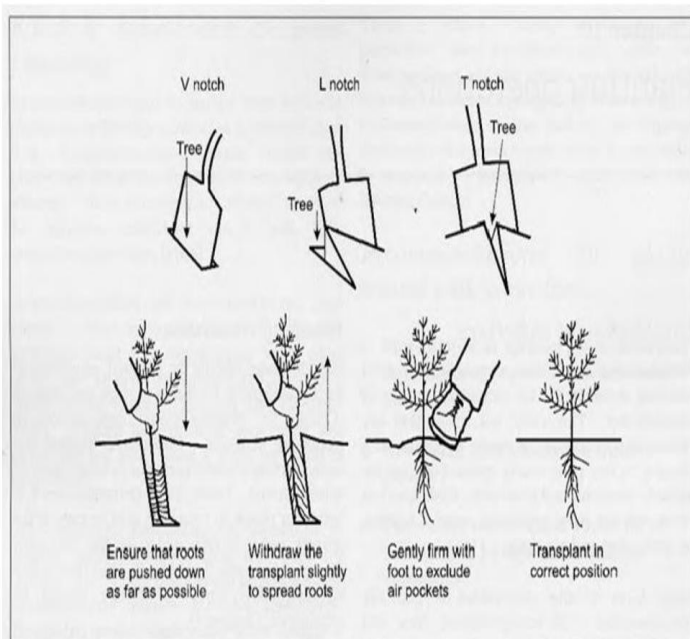
Rhywogaethau *Lwyni	<u>Yn addas ar gyfer safleoedd cysgodol ar bridd wedi'i ddraenio'n dda</u>
Afalau (f)	
Afalau surion	
Ysgawen	
Gellyg (f)	
Eirin (f)	
Ceiriosen ddu	
Cnau Ffrengig	
Coeden Cnau Ffrengig Ddu	
Draenen Ddu *	
Collen*	

ADRAN C - MANYLEBAU GWAITH CYFALAF

Dulliau Plannu

Wrth blannu coed, rhaid eu plannu â llaw neu drwy greithio pridd neu drwy greu twmpathau wyneb i wared a cholynnog. Os ydych am ddefnyddio dull arall i blannu'r coed, caiff eich mynegiant o ddi-ddordeb ei wrthod.

Plannu â llaw – sef defnyddio rhaw i wneud hollt yn y pridd a phlannu coeden ynddo. Bydd y math o hollt yn dibynnu ar gyflwr y pridd a maint y goeden. Bydd hollt “V” syml yn addas ar gyfer coed llai â gwreiddiau moel; bydd holltau siâp “L” a “T” yn fwy addas ar gyfer coed â gwreiddiau mwy.



Mae **creithio** yn golygu bas-grafu'r uwchbridd, i godi unrhyw ddeiliach a llystyfiant, cyn plannu. Os defnyddir peiriant, caiff ei wneud mewn rhesi gyda'r bylchau'n cyfateb i'r dwysedd plannu sydd ei angen. Bydd creithio â llaw yn golygu defnyddio rhaw blannu, sawdl esgid, caib neu hof (gan ddibynnu ar ba mor anodd yw'r safle) i symud yr uwchbridd. **Ni chaniateir creithio â pheiriant mewn Coetir Gwlyb a Glan Nant 1100 a 1600.**

Twmpath wyneb i wared – defnyddir peiriant i droi wyneb y pridd hyd at ddyfnder o ryw 20cm. Rhoddir y deunydd a godir yn ôl ar ben y twll y daeth ohono. **Peidiwch â defnyddio'r dull hwn mewn Coetir Gwlyb a Glan Nant 1100 a 1600.**

Twmpath colynnog – defnyddir peiriant i roi'r pentwr o bridd sy'n cael ei droi wrth y twll, gyda'r llystyfiant yn gweithio fel colyn. **Peidiwch â defnyddio'r dull hwn mewn Coetir Gwlyb a Glan Nant 1100 a 1600.**

SW06 - Ffens Postyn a Weiar gyda Netin Stoc

Mae'r nodyn technegol hwn yn disgrifio'r safon y bydd gofyn i'r gwaith ei chyrraedd ichi allu cael taliad ar gyfer 'Ffens Postyn a Weiar gyda Netin Stoc'.

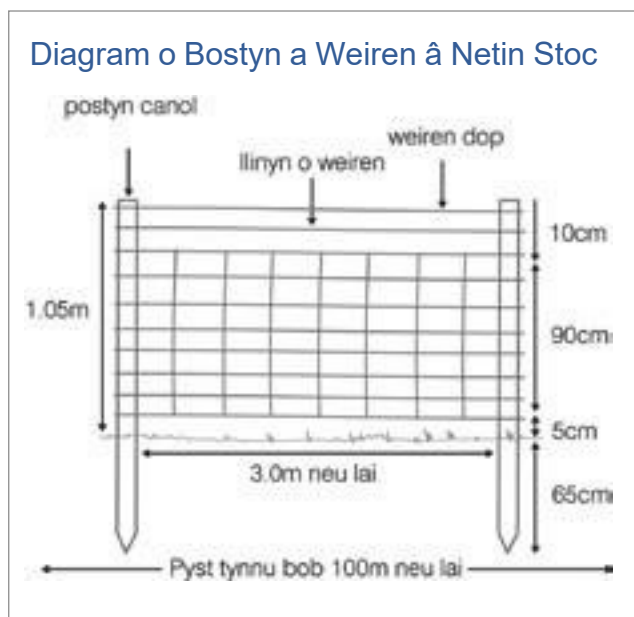
Rhaid cadw at y canlynol:

- Gofalwch eich bod wedi cael ac yn cadw at unrhyw drwydded neu ganiatâd sydd ei angen arnoch.
- Defnyddiwch naill ai bren caled neu bren meddal wedi'i drin dan bwysau.
- Rhaid i'r pren, y weiren, y netin a'r staplau wedi'u galfaneiddio i gyd fod yn newydd.
- Bydd gan y pyst tynnu groestoriad o 12.5cm fan leiaf a byddant o leiaf 2m o hyd. Rhaid gosod y pyst tynnu'n ddigon dwfn yn y pridd i'w sefydlogi. Rhaid rhoi pyst tynnu bob pen y ffens a phob 100m neu lai yng nghanol y ffens. Rhaid gosod pyst tynnu hefyd bob tro y mae'r tir yn mynd i fyny neu i lawr neu'n newid cyfeiriad.
- Rhaid rhoi pwyslathau (strytiau) ar y pyst sydd ym mhen llinell y ffens a phan fydd y tir yn mynd i fyny neu i lawr neu'n newid cyfeiriad. Bydd gan y pwyslathau ddiamedr o 6.5cm neu fwy a rhaid eu cynnal rhag ymwithio allan. Ni ddylai pyst canol fod â diamedr o lai na 6.5cm (pyst crwn a phren wedi'i llifio) a dylent fod o leiaf 1.7m o hyd. Mae pyst hanner crwn yn gwneud y tro cyn belled â'u bod yn mesur o leiaf 6.5cm o bwynt canol yr ochr sydd wedi'i llifio i bwynt canol yr ochr gron. Rhaid gosod y pyst canol bob 3m neu lai.
- Rhaid cysylltu'r netin wrth y pyst â staplau wedi'u galfaneiddio.
- Rhaid defnyddio staplau wedi'u galfaneiddio i gysylltu pob weiren wrth y pyst. Ni ddylai'r weiren dop fod yn llai na 1.05m o'r llawr. Lle bydd gwartheg neu ddefaid yn rhoi llawer o bwysau ar y ffens, dylech roi ail linyr o weiren uwch ben y netin yn ogystal â weiren ychwanegol o dan y netin. Ar ffens sy'n ffinio â llwybr neu ffordd gyhoeddus, rhaid i'r weiren uchaf fod yn weiren blaen neu rhaid gosod llinyn arall o weiren blaen wrth du allan y pyst sydd agosaf i'r llwybr.
- Gofalwch fod yn ffens newydd yn cydymffurfio â Safonau Prydeinig 1722 a 4102, fel y'u diwygiwyd.
- Peidiwch â defnyddio coed na llwyni fel pyst terfyn neu byst ffensio na'u defnyddio chwaith i gynnal weiren, staplau na netin.

Gofynion a chynghor yn ychwanegol at y manylebau uchod:

- Yr arfer gorau yw gosod y pyst o leiaf 1m o dan ddaear i'w sefydlogi.
- Rhaid cynnal y pwyslathau croesgornel ar naill ai blât sylfaen neu gan bostyn canol mewn lle addas i'w rhwystro rhag ymwithio allan.
- Gofalwch fod gennych y Drwydded Gweithgarwch Risg Llifogydd os ydych yn plannu neu'n ffensio wrth brif afon, gorlifdir neu amddiffyniad rhag llifogydd. Dylech gadw'r drwydded/ caniatâd (neu gadarnhad nad oes angen trwydded/caniatâd) a'u dangos pan ofynnir ichi. Gweler yr Amodau a'r Telerau i gael rhagor o fanylion.

- Lle bo'r Grantiau Bach – Creu Coetir yn gofyn am osod celfi mynediad fel camfeydd neu gathiau ar Hawliau Tramwy Cyhoeddus, eich cyfrifoldeb chi yw gofalu'ch bod yn cael caniatâd angenrheidiol yr awdurdod priffyrdd dan sylw o dan Adran 147 Deddf Priffyrdd 1980.



SW07 - Cilbyst a Gât Ceffyl o Bren

Mae'r nodyn technegol hwn yn disgrifio'r safon y bydd gofyn i'r gwaith ei chyrraedd ichi allu cael taliad ar gyfer 'Cilbyst a Gât Ceffyl o Bren'.

Rhaid cadw at y canlynol:

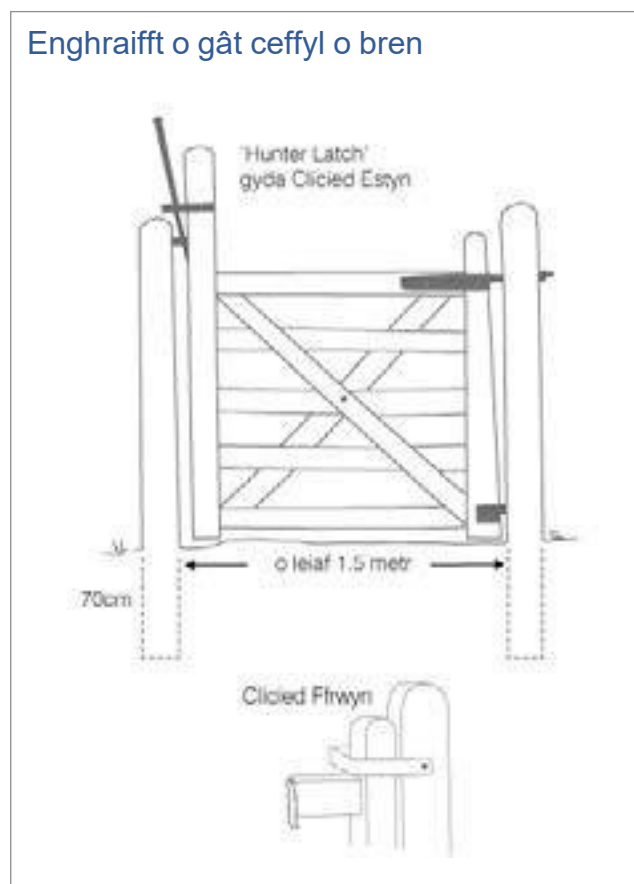
- Adeiladwch y Cilbyst a'r Gât Ceffyl o bren meddal sydd wedi'i drin o dan bwysedd neu o bren caled.
- Rhaid i'r gathiau fod o leiaf 1.5m o led a 1.3m o uchder. Gofalwch fod digon o le ar un ochr y gât i'r ceffyl sefyll tra bod y gât yn cael ei hagog.
- Gallwch brynu gât barod neu gallwch adeiladu gât â darnau o bren o'r meintiau canlynol:
 - Defnyddiwch gilbyst â chroestoriad o 10cm x 7.5cm o leiaf.
 - Defnyddiwch reiliau (asennau a chlefydau) â chroestoriad o 7.5cm x 2.5cm, ond dylai'r asen uchaf fod yn 10cm x 7.5cm.
- Dylech hongian y gât fel y mae'r diagram yn ei ddangos er mwyn ichi allu ei hagog o ddau gyfeiriad.
- Rhowch gliciedau sy'n gadael ichi agor y gât heb orfod dod oddi ar eich ceffyl.
- Gofalwch fod dimensiynau'r cilbyst fel a ganlyn; Y cilbost hongian – diamedr o 15cm fan leiaf - Y cilbost cau – diamedr o 12cm fan leiaf - Dylech osod bob postyn yn ddigon dwfn yn y pridd i'w wneud yn sefydlog.
- Gofalwch fod y gât yn cydymffurfio â BS5709.

Peidiwch â:

- Adeiladu cilbyst a gatiâu ceffyl ar hawliau tramwy cyhoeddus heb ganiatâd Llywodraeth Cymru.
- Defnyddio concrit i sicrhau'r cynheiliaid pren yn y ddaear, gan y gall bydru'r pren ar lefel y ddaear.

Gofynion a chyngor yn ychwanegol at y manylbau uchod:

- Defnyddiwch glicied 'estyn' neu 'ffrwyn' er mwyn ichi allu agor y gât heb orfod ddod oddi ar eich ceffyl.
- Mewn ardaloedd o fandaliaeth, gellir troi bachyn uchaf y gât ben i wared fel ei bod yn anodd codi'r gât o'i lle.
- Yr arfer gorau yw gosod pob postyn o leiaf 70cm yn y pridd i'w sefydlogi.



SW08 - Cilbyst a Gât Mochyn o Bren

Mae'r Nodyn Technegol hwn yn disgrifio'r safon y bydd gofyn i'r gwaith ei chyrraedd ichi allu cael taliad ar gyfer 'Cilbyst a Gât Mochyn o Bren'. Mae gatiâu mochyn yn cael eu defnyddio gan gerddwyr i groesi ffiniau caeau.

Rhaid cadw at y canlynol:

- Adeiladwch y gât a'r cilbyst o bren meddal sydd wedi'i drin o dan bwysedd neu o bren caled.
- Ni fydd stoc yn gallu mynd trwyddi sut bynnag mae hi, ond bydd pobl yn gallu cerdded trwyddi'n rhwydd.
- Gofalwch ei bod yn rhwystr effeithiol rhag beicwyr a cheffylau.
- Gallwch brynu gât barod neu adeiladu gât. Rhaid i'r gât;
- Fod o leiaf 1.2m o led a 1.2m o uchder.
- Rhaid i silindr 1m ar ei phen allu pasio trwy'r gât. Gofalwch nad yw 'gwddf' y gât mochyn (y lle culaf pan fyddwch yn cerdded trwyddi) yn llai na 1m o led.
- Gofalwch fod dimensiynau'r cilbyst a'r rheiliau (asennau a chleddyfau) fel a ganlyn;
 - Defnyddiwch gilbyst â chroestoriad o 10cm x 7.5cm fan leiaf.
 - Defnyddiwch reiliau â chroestoriad o 7.5cm x 2.5cm, ond dylai'r asen uchaf fod yn 10cm x 7.5cm.
 - Dylai'r cilbost hongian fod â diamedr 15cm fan leiaf.
 - Dylai'r cilbost cau fod â diamedr o 12cm fan leiaf.
 - Dylech osod bob postyn yn ddigon dwfn yn y pridd i'w wneud yn sefydlog.
- Gosodwch fachau'r gât fel eu bod yn ymestyn 3cm o'r cilbost. Bydd hynny'n gwneud i'r gât gau yn erbyn un o'r cilbyst ochrol pan fyddwch yn ei gollwng.
- Gofalwch ei bod yn cydymffurfio â BS5709:2006, fel y'i diwygiwyd. Ar hawl tramwy cyhoeddus, rhaid dewis y celficy'n sy'n cyfyngu leiaf e.e. mae gât yn cyfyngu llai na chamfa.

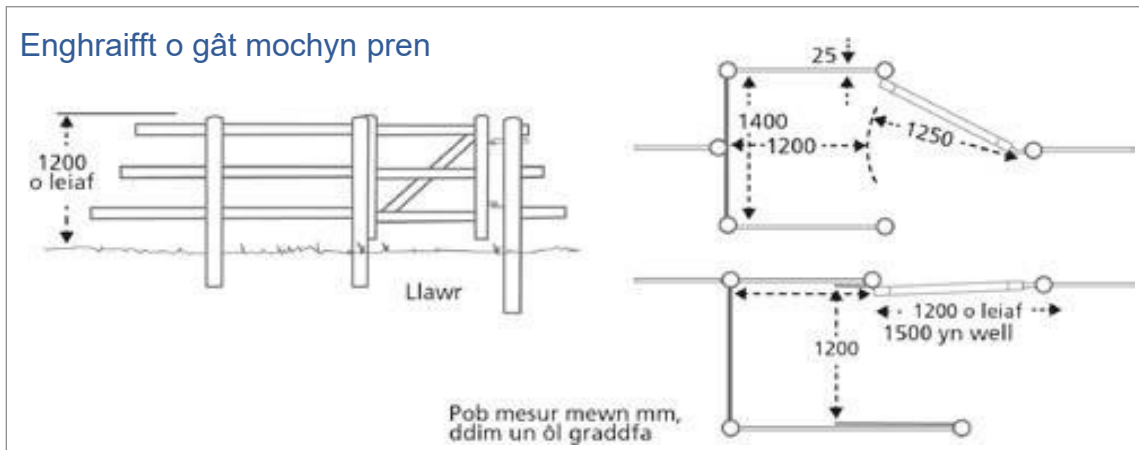
Peidiwch â:

- Defnyddio concrit i sicrhau'r pyst yn y ddaear am y gall bydru'r pren ar lefel y ddaear.
- Rhoi weiren bigog ar y gât mochyn.

Gofynion a chyngor yn ychwanegol at y manylebau uchod:

- Iddi fod yn fwy fyth o rwystr i stoc, gosodwch glicied sy'n cau ei hun.
- Mewn ardaloedd o fandaliaeth, gellir troi'r bachyn uchaf ben i wared fel ei bod yn anodd codi'r gât o'i lle.
- Yr arfer gorau yw gosod pob postyn o leiaf 70cm yn y pridd i'w sefydlog.

Enghraifft o gât mochyn pren



SW15 - Gât Safonol (Metel)

Mae'r nodyn technegol hwn yn disgrifio'r safon y bydd gofyn i'r gwaith ei chyrraedd ichi allu cael taliad.

Gofynion

- Gât cae, saith asgell 12tr newydd safonol, wedi'i gwneud o ddur wedi'i alfaneiddio.
- Dylai'r rheiliau uchaf ac isaf fod o leiaf 41mm. Dylai diamedr tiwbiau a'r rheiliau canol fod o leiaf 32mm. Dylai'r pyst cau neu hongian fod yn diwbiau o ddur wedi'i alfaneiddio â diamedr o 88mm neu o bren meddal wedi'i drin 2000mm sgwâr.

SW16 - Gât Safonol (pren caled)

Mae'r nodyn technegol hwn yn disgrifio'r safon y bydd gofyn i'r gwaith ei chyrraedd ichi allu cael taliad ar gyfer 'Gât Safonol– pren caled'. Os ydych am newid y safon, rhaid cael caniatâd Llywodraeth Cymru cyn dechrau ar y gwaith.

Rhaid cadw at y canlynol:

- Gosodwch gatiau caeau sydd o leiaf 2.4m o led, ond ddim mwy na 4.2m. Os ydy'r bwlch yn fwy 4.2m, rhaid gosod dwy ddalen.
- Defnyddiwch gatiau caeau sydd wedi'u gwneud o bren caled, yn unol â'r dimensiynau yn y diagram isod.

- Defnyddiwch gatiau caeau o bren sy'n cydymffurfio â'r disgrifiad yn y diagram isod yn ogystal ag â Safon Brydeinig 3470, fel y'i diwygiwyd.
- Gosodwch y gât bren i hongian ar bostyn o leiaf 2.1m o hyd. Bydd gan bob postyn hongian groestoriad o 200mm x 200mm fan leiaf a bydd gan byst cau groestoriad o 175mm x 175mm.
- Gosodwch bob cilbost yn gywir yn y pridd, gan ddefnyddio concrit os oes angen. Gosodwch y bachau a'r cliciedau (latsys) ar y postyn yn ôl y gofyn.

Peidiwch â:

- Defnyddio pyst hongian na physt cau yn byst tynnu ar gyfer ffensys. Dylech ddefnyddio darn byr o bren hollt i ffurfio pwyslath (stryt) llorweddol rhwng postyn y gât (neu gilbost) a'r postyn tynnu agosaf.
- Defnyddio deunydd ail-law i adeiladu gât heb ganiatâd ymlaen llaw Llywodraeth Cymru.

SW17 - Gât Safonol (Pren Meddal)

Mae'r nodyn technegol hwn yn disgrifio'r safon y bydd gofyn i'r gwaith ei chyrraedd ichi allu cael taliad ar gyfer 'Gât Safonol – pren meddal'. Os ydych am newid y safon, rhaid cael caniatâd Llywodraeth Cymru cyn dechrau ar y gwaith.

Rhaid cadw at y canlynol

- Gosodwch gatiau caeau sydd o leiaf 2.4m o led, ond ddim mwy na 4.2m. Os ydy'r bwch yn fwy na 4.2m, rhaid gosod dwy ddalen.
- Defnyddiwch gatiau caeau sydd wedi'u gwneud o bren meddal wedi'i drin dan bwysedd, yn unol â'r dimensiynau yn y diagram isod.
- Defnyddiwch gatiau caeau o bren sy'n cydymffurfio â'r disgrifiad yn y diagram isod yn ogystal ag â Safon Brydeinig 3470, fel y'i diwygiwyd.
- Bydd gan byst cau groestoriad o 175mm x 175mm.
- Gosodwch bob cilbost yn gywir yn y pridd, gan ddefnyddio concrit os oes angen.

Peidiwch â:

- Defnyddio pyst hongian na physt cau yn byst tynnu ar gyfer ffensys. Dylech ddefnyddio

darn byr o bren hollt i ffurfio pwyslath (stryt) llorweddol rhwng postyn y gât (y cilbost) a'r postyn tynnu agosaf.

- Defnyddio deunydd ail-law i adeiladu gât heb ganiatâd ymlaen llaw Llywodraeth Cymru

SW13 - Ffens ceirw

Dyma'r safon y bydd gofyn i'r gwaith ei chyrraedd ichi allu cael taliad ar gyfer ffens ceirw. Rhaid i bren y ffens fod naill ai'n bren caled o goetir yng Nghymru neu'n bren meddal wedi'i drin dan bwysau. Rhaid i'r holl bren bara o leiaf 10 mlynedd. Peidiwch â defnyddio coed na llwyni fel pyst terfyn neu byst ffensio na'u defnyddio chwaith i gynnal weiren, staplau na netin.

Rhaid i'r pren, y weiren, y netin a'r staplau wedi'u galfaneiddio i gyd fod yn newydd. Bydd y taliad safonol yn cynnwys cyfran ar gyfer datgymalu, dymchwela gwaredu'r ffensys sydd yno eisoes. Gofalwch fod yr holl ddeunydd a'r safonau adeiladu newydd yn cydymffurfio â'r manylebau isod yn ogystal ag â Safonau Prydeinig 1722 a 4102.

Deunydd ac Adeiladu

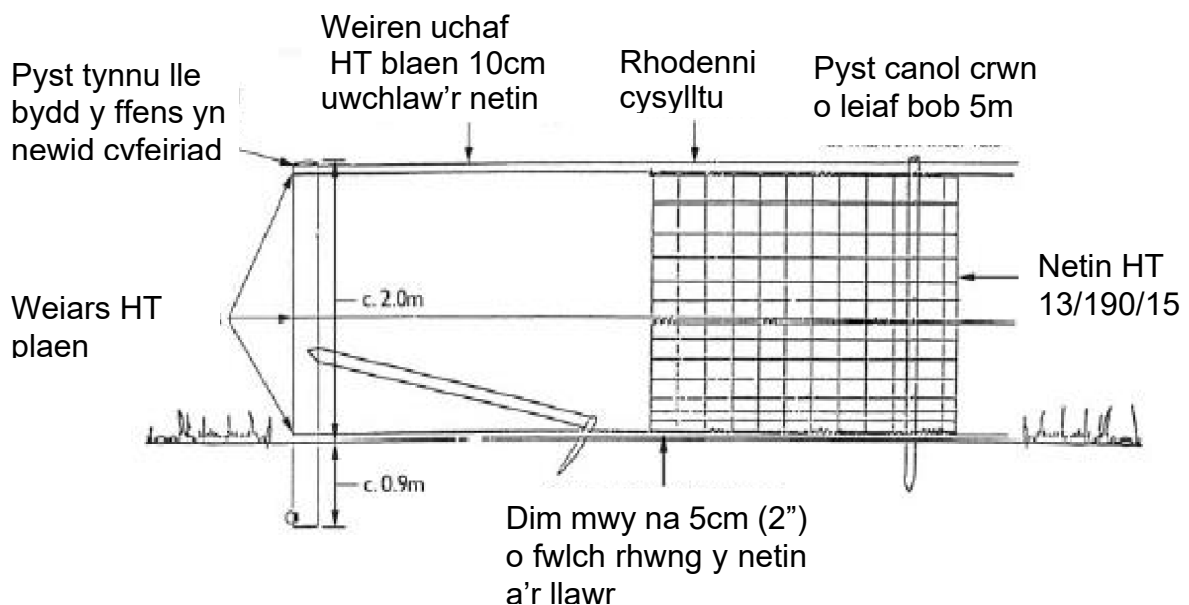
Pyst tynnu	3m x 15cm diamedr lleiaf y brig	10tr x 6"
Pwyslathau (strytiau)	2.75m x 10-13cm diamedr brig pren crwn	9tr x 4-5"
Pyst canol	2.75m x 8-10cm diamedr brig pren crwn	9tr x 3-4"
Netin	Naill ai netin hydwyth iawn Neu netin ysgafn hydwyth iawn	HT/13/190/15 LHT/13/190/15
Weiren dop	Weiren blaen hydwyth iawn 1 x 12 ½ g	
Weiren linell	Weiren blaen hydwyth iawn 3 x 12 ½ g	
Staplau	4cm (1 ½ ") 8g	
Uchder gorffenedig	1.9m – 2m (6tr4" – 6tr 6")	

Adeiladwaith

Rhaid gosod pyst tynnu bob tro y mae'r ffens yn newid cyfeiriad (llorweddol neu fertigol) ac o leiaf bob 200m (tua 600tr) ar ddarn syth. Rhaid palu twll o 90cm (3tr) areu cyfer neu eu gyrru i'r dyfnder hwnnw. Rhaid torri rhicyn yn y pwyslathau tynnu a'uhoelio wrth y pyst tynnu, a'u sefydlogi â phlât gwthio rheilen wedi'i llifio 50cm x 38cm x 76cm (1tr 9" x 1½" x 3"). Rhaid gosod y pyst canol o leiaf bob 5m (16tr 6").

Rhaid tynnu'r netin a'i osod yn briodol fel na fydd bwlch o fwy na 5cm (2") rhwng gwaelod y netin a'r ddaear. Gosodwch un weiren dop 10cm (4") uwchben top y netin. Gosodwch y weiers llinell fel bod y llinyn isaf yn rhedeg ar hyd gwaelod y netin; bod y llinyn canol yn rhedeg 1m (3tr 4") uwchlaw'r ddaear a'r llinyn top yn rhedeg ar hyd top y netin. Rhaid cysylltu'r weiers yn sownd wrth y netin â staplen gau neu roden gysylltu.

Diagram - D



SW99 - Taliad am gyngor

Mae'r taliad hwn yn talu am gostau rhoi cyngor penodol i'r fferm nad yw'n cael ei drafod yn y canllaw technegol. Caiff ei dalu gyda'r taliad sefydlu a bydd un taliad yr ymgeisydd y flwyddyn.

Nid yw'n cael ei dalu'n awtomatig a dylid ei hawlio yn yr un ffordd ag ar gyfer eitemau cyfalaf eraill,

ar ôl cwblhau'r gwaith.